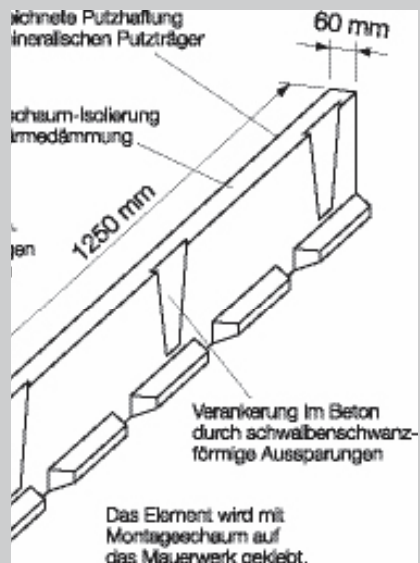


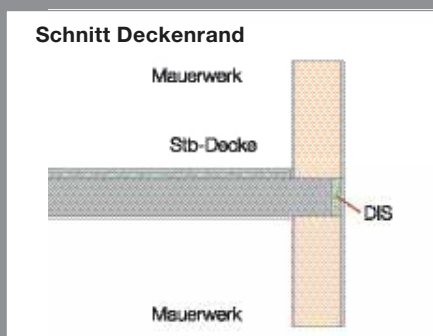
Die Vorteile der DIS:

- Ersetzt die zusätzliche Abschalung
- Ersetzt zeitaufwändiges Abmauern
- Verhindert Wärmebrücken



Wärmeverluste durch Wärmebrücken

„Wärmebrücken sind die Zonen der Außenbauteile, bei denen gegenüber der sonstigen Fläche ein besonders hoher Wärmeverlust auftritt.“ Durch den Einsatz der Deckenrandisolierschalung DIS werden diese Wärmeverluste minimiert.



RIS | ringankerisolierschalung



Durch die Kombination von einem 60 mm dicken Element auf der Außenseite mit einem 30 mm dicken Element auf der Innenseite, kann eine Ringankerisolation hergestellt werden.

Mit wiedergewinnbaren Verankerungsbügeln wird die nötige Stabilisierung erreicht.

LECHLER

Telefon 0821 / 81 10 13
Telefax 0821 / 83 482

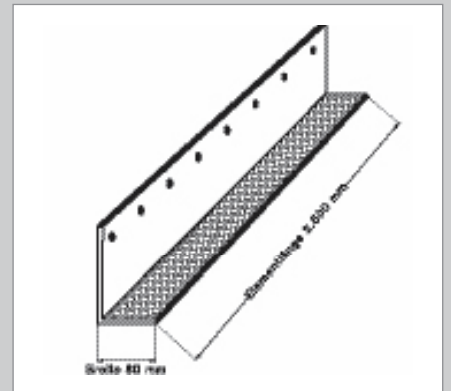
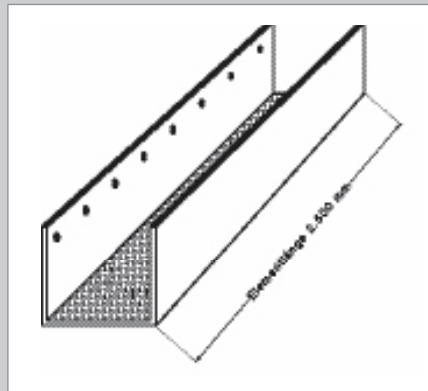
info@lechler-augsburg.de
www.lechler-augsburg.de

Heinrich-Hertz-Straße 4
86179 Augsburg

Sturzkästen bestehen aus zementgebundenen Holzspanplatten. Ihr Einsatz auf der Baustelle erleichtert das Schalen und Betonieren von Ringankern und Stürzen erheblich.



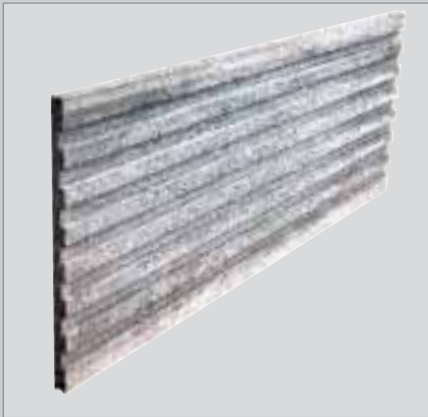
Sturzkastenschalung und Deckenabstellung, aus hochdruckfester, zementgebundener Holzspanplatte mit DIBt-Zulassung, sind auf der Innenseite mit Rückverankerungen versehen, um einen guten Verbund mit dem Ortbeton zu erzielen.



Materialstärke:
 Seitenteile 10 mm
 Fußteil 14 mm
 Baustoffklasse B1 – schwer entflammbar (DIN4102-B1)

- Ab einer Höhe von 20 cm Sturzkästen mit 5 Stück wiedergewinnbaren Verankerungsbügeln sichern.
- Sturzkastenschalung auch als Ringankerschaltung einsetzbar – hierzu wird lediglich die Bodenplatte der Sturzkastenschalung in regelmäßigen Abständen ausgesetzt.
- Einfaches Versetzen mit 2-K-Montageschaum
- Ca. 2 Stunden nach der Montage kann betoniert werden.
- Ab einer Höhe von 20 cm Deckenabstellung mit Bindendraht an den Rückverankerungen rücksichern.

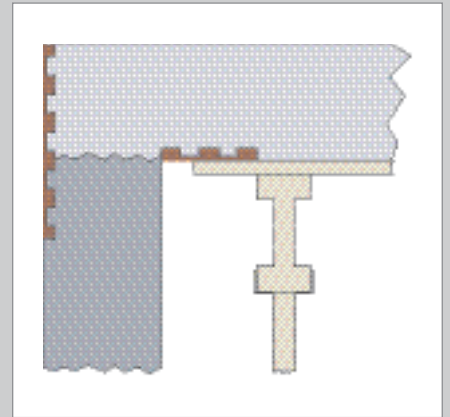
Schalbord



- Standardlänge: 1,20 m
- Keine Ausschalarbeiten
- Idealer Verbund mit dem Ortbeton
- Formstabil
- Wasserundurchlässig
- Feuerbeständig

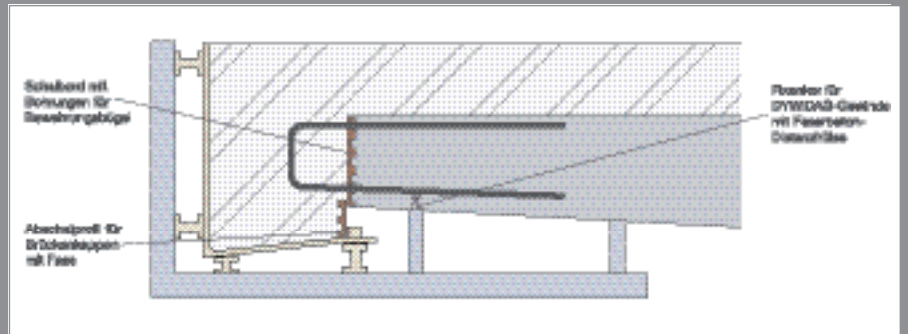


- Verhindert das Auslaufen der Betonschlempe bei unsauberen Schalungstößen
- Schalborde aus Faserbeton werden im Betonbau als Deckenrandabschaltungen und zum Abdecken von Schalungsfugen verwendet.



- Bohrungen für Armierungen und Nagellöcher bzw. Aussparungen und Schlitz sind kurzfristig herstellbar.

Abschalprofil mit Fase zum Abschalen von Brückenkappen



Fugenabdeckstreifen aus Faserbeton



- Betonfarbig – hellgrau
- Nagelbar – einfach anzuheften
- Seiten angeschrägt
- Zum Abdecken der Schalungsfugen
- Guter Verbund mit dem Beton
- Oberseite leicht angeraut

Für den Einsatz im Fertigteilwerk

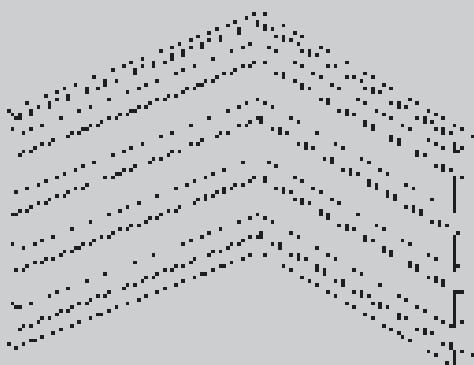
Aufkantung als streichfertige Fenster- bzw. Türleibung von Dreifachwänden eingesetzt
Optimale Flucht durch die Verwendung der Aufkantung bei der Herstellung von Balkonfertigteilen



Anwendung im Innenbereich
 Montage ohne Abtropfprofil ergibt eine glatte Unterseite



Anwendung im Außenbereich
 Montage mit Abtropfprofil ergibt eine Wassernase auf der Unterseite



Vorgefertigte 90° Ecken – eine saubere und rationelle Lösung für das Fertigteilwerk