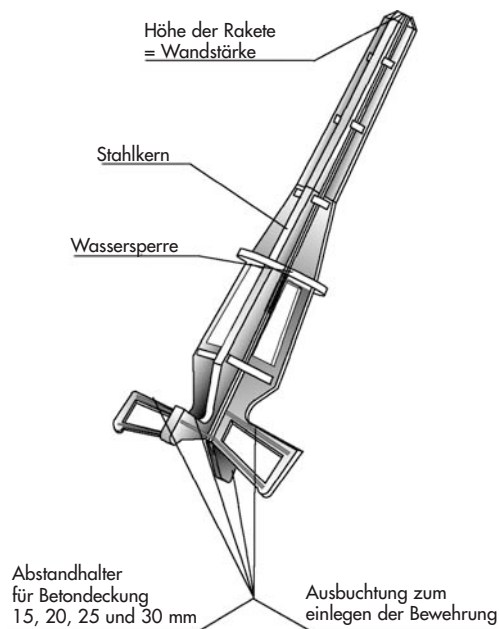
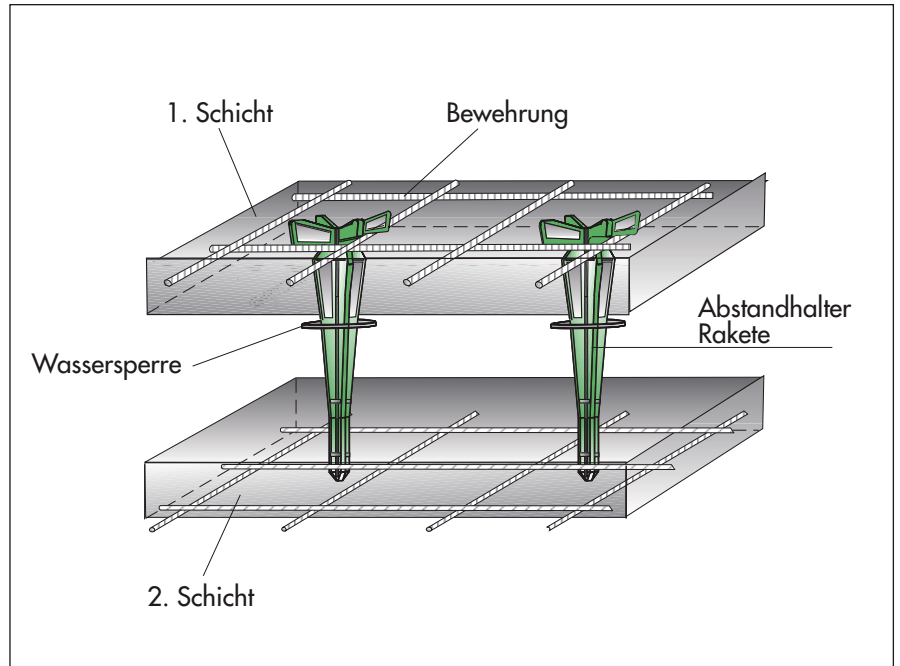


Überzeugende Vorteile

- Hohe Maßgenauigkeit der gefertigten Wände
- Stabiler Abstandhalter mit Stahleinlage
- Schneller und einfacher Einbau
- Distanzhalter und Abstandhalter in einem Produkt
- Sicherer Stand durch Einhängen in die untere Bewehrung
- Korrosionsschutz durch Überdeckung der Stahleinlage

Das Anwendungsprinzip



- Abstandhalter Rakete in die untere Bewehrung einhängen und auf dem Schalungstisch abstellen.
- Die erste Wandscheibe mit den eingebauten Raketen betonieren.
- Anschließend wird die zweite Wandscheibe betoniert.
- Danach wird die ausgehärtete erste Wandscheibe gekippt.
- Jetzt werden die beiden Wandscheiben zusammengefahren.
- Durch den Abstandhalter Rakete ist die Wandbreite genau und sicher eingestellt.

Typ	Wandstärke L in mm
Rakete 150	150
Rakete 180	180
Rakete 200	200
Rakete 220	220
Rakete 240	240
Rakete 250	250
Rakete 300	300
Rakete 350	350
Rakete 365	365
Rakete 400	400

SCHALUNGSZUBEHÖR

Schalen
einfach
wie nie

Kunststoff-Nägeln



- Andere Abmessungen auf Anfrage.

Artikelnummer	Abmessungen in mm L	Gewicht kg / 1000 Stück	VPE Stk. / Sack
38000050	50	1,70	1000
38000060	60	2,40	1000
38000075	75	3,00	500
38000090	90	3,30	500
38000100	100	3,90	500
38000125	125	4,80	500
38000150	150	6,60	500

Multirakete

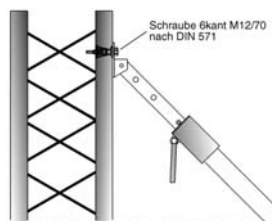


Stabiler Abstandhalter mit Stahleinlage für Dreischichtwände.

- Andere Abmessungen auf Anfrage.

Artikelnummer	Abmessungen in mm L	Gewicht kg / 100 Stück	VPE Stk. / Sack
38210150	150	7,00	100
38210180	180	9,50	100
38210200	200	10,50	100
38210220	220	11,50	100
38210240	240	12,50	100
38210250	250	13,00	100
38210300	300	22,00	50
38210350	350	25,60	50
38210365	365	27,20	50
38210400	400	28,80	50

Montagedübel



Justierhilfe für Fertigteilwände.

Bruchkraft F_u (bei zentrischem Zug) = 11 kN

Artikelnummer	Abmessungen in mm L	Gewicht kg / 100 Stück	VPE Stk. / Sack
38230000	550	1,40	500
38230900	Schlauchstück zu Montagedübel		

SCHALUNGS-
ZUBEHÖR