

Einbau von AgrarElast

Das AgrarElast ist ein 1-komponentiger, dauerelastischer Kleb- und Dichtstoff für hoch belastete Fugen im landwirtschaftlichen Baubereich. AgrarElast dient der Abdichtung von mikrobiologisch und durch Säuren belasteten Bereichen. AgrarElast ist feuchtigkeitserhärtend, dies bedeutet hohe Lufttemperaturen bzw. eine hohe absolute Feuchte in der Umgebungsluft beschleunigen den Erhärtungsprozess (verringern somit die Offenzeit), geringe verlangsamen den Erhärtungsprozess. Bei breiten Fugen verlangsamt sich die Durchhärtung in tieferen Schichten. Nicht ausgehärtetes Material kann von Werkzeugen und Geräten mit Lösungsmittel entfernt werden. Ausgehärtetes Material muss mechanisch entfernt werden. Das System besteht aus den Komponenten: AgrarElast, Primer B(eton), Primer A(sphalt). Bei der Fugenabdichtung von JGS- und Biogasanlagen ist die Zulassung Z 74.62-176 zu beachten.

UNTERGRUNDVORBEREITUNG

01 - Untergrund säubern

Der Untergrund muss trocken, fest und tragfähig sein, sowie frei von Staub, Fett, Ölen und anderen trennenden Materialien. Lose Sinterschichten, Mörtelreste und Zementschlämme sind zu entfernen. Glatte Oberflächen und Asphalt sind anzuschleifen.

02 - Füllschnur einlegen

Um eine 3-Flankenhaftung zum Fugengrund zu vermeiden, ist eine geeigneten Fugenfüllschnur bzw. eine Streifen Polyethylen in die Fuge einzulegen. Die Fugenfüllschnur / der Streifen Polyethylen kann wahlweise vor oder nach dem Auftragen des Primers in die Fuge eingelegt werden.

03 - Primer auftragen

Die gesäuberten Oberflächen werden mit dem Primer A(sphalt) bei bituminösem Untergrund oder mit dem Primer B(eton) bei Beton und anderen gängigen Untergrundmaterialien (Metall, Glas, Kunststoffe, Lacke) vorbehandelt. Bitte beachten Sie die Abluftzeiten (mind. 15 bzw. 30 min) und die offene Zeit der Primer (max. 4 bzw. 6 h, alle bei 25°C).

04 - Fugenränder abkleben (optional)

für eine saubere Fugenausbildung empfiehlt es sich die Fugenränder mit Klebeband abzukleben.

VERARBEITUNG ALS FUGENDICHTSTOFF

05 - Einbringen in die Fuge

AgrarElast wird direkt mittels einer Ausdrückpistole appliziert. Die AgrarElast Dichtungsmasse muss hohlraum- und blasenfrei in die Fuge eingebracht werden.

06 - Andrücken

Durch Andrücken und anschließendes Glätten ist ein guter Verbund mit den vorbehandelten Fugenflanken herzustellen.

07 - Glätten der Fuge

Als Glättmittel eignen sich neutrale Flüssigseifen / Spülmittel. Das eventuell aufgebrachte Klebeband ist unmittelbar nach dem Glätten wieder zu entfernen.

01



03



04

05



AUGSBURG
@ info@lechler-augsburg.de

Telefon 0821 – 81 10 13
Fax 0821 – 83 48 2

lechler-augsburg.de

TETTANG
info@heber-schalungstechnik.de

Telefon 07542 – 52 06 0
Fax 07542 – 53 51 5

LECHLER **HEBER**

Baubedarf, Gase, Miete | Schalungstechnik

Heinrich-Hertz-Straße 4 | Waldesch 33
86179 Augsburg | 88069 Tettang

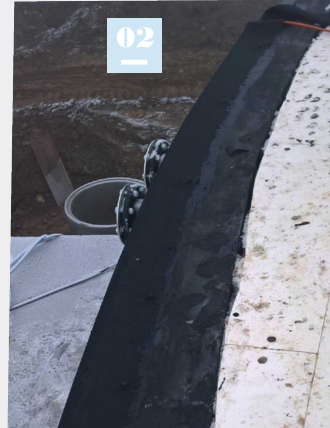
VERARBEITUNG ALS KLEBSTOFF

01 - Einbringen auf die Fläche

Bei Verwendung als Klebstoff wird AgrarElast gleichmäßig auf die vorbehandelte Klebfläche aufgebracht und mittels eines Zahnspachtels in einer Schichtstärke von 1 bis 2 mm verteilt.

02 - Andrücken

Durch vollflächiges Andrücken ist ein hohlraum- und blasenfreier Verbund sicher zu stellen. Großflächige Verklebungen mit AgrarElast erfordern einen feuchtigkeitsdurchlässigen Untergrund. In Zweifelsfällen der Untergrundvorbereitung und Verarbeitung empfehlen wir einen Vorversuch.



REPARATUR ALTER FUGEN

Die vorhandene alte Fugenmasse muss vollständig entfernt und die Fugenflanken angeschliffen werden. Dann kann der Untergrund mit Primer vorbehandelt und mit AgrarElast die Fuge verfüllt werden. Handelt es sich bei der alten Fugenmasse um AgrarElast mit nur wenigen beschädigten Stellen, dann müssen diese beschädigten Bereiche entfernt werden und die Fugenflanken der intakten Abdichtung mit dem Primer B(eton) vorbehandelt werden, bevor neu mit AgrarElast verfüllt werden kann.

NACHBEHANDLUNG

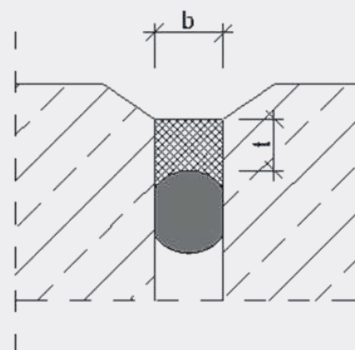
Für die Zeit einer stabilen Hautbildung ist AgrarElast vor Nässe zu schützen. Bei späterem Anstrich empfehlen wir aufgrund der vielfältig möglichen Anstrichsysteme Eigenversuche.

VERBRAUCH UND MINDESTFUGENMASSE

Bei der Fugenabdichtung in JGS- und Biogasanlagen ist auf die in der Zulassung Z 74.62-176 geforderte Fugenbreite und -tiefe zu achten. In allen anderen Fällen sollte die Fugenabdichtung ausreichend ≥ 5 mm) und tief ≥ 10 mm und $\geq \frac{1}{2}$ Breite) sein.

Berechnung:

Verbrauch: $1 \text{ ml} / \text{cm}^3$
Volumen [ml/m] = $b \times t \times 100$ (Werte in cm)



Ausgabe 06/20 - In allen Zweifelsfällen gelten die technischen Datenblätter und die DIBt Zulassung Z 74.62-176, die diese Anleitung ergänzen soll. Diese Montageanleitung wurde technisch überarbeitet. Bisherige Ausgaben sind ungültig. Bei technisch überarbeiteter Neuausgabe verliert diese Ausgabe ihre Gültigkeit. Informieren Sie sich bitte, ob Sie im Besitz der aktuellen Ausgabe sind.