



# KUNEX® Sternrohre

Zur Abdichtung von Sollrissfugen im Beton

## Das Produkt

KUNEX® Sternrohre aus thermoplastischem Kunststoff (PVC-P) dienen zur Abdichtung von Schein- und Sollrissfugen im Beton. Sternrohre bestehen aus einem PVC-weich-Mantel mit vier Sperrankern und zwei Rissführungslippen. Die Stabilisierung des Mantels übernimmt das Innenrohr aus Hart-PVC. Die beiden Rissführungslippen dienen zur zielgerechten Erzeugung des Sollrisses, der durch die vier Sperranker gleichzeitig wieder abgedichtet wird.

## Die Anwendung

KUNEX® Sternrohre werden als innenliegende Abdichtung zur Ausbildung von Scheinfugen bzw. Sollrissfugen eingesetzt. Das System ist für Wasserwechselzonen geeignet und genügt den Anforderungen der Nutzungsklasse A für die Beanspruchungsklassen 1 und 2 entsprechend der WU-Richtlinie.



## Vorteile

- Mit allgemein bauaufsichtlichem Prüfzeugnis (abP)\*
- Rohstoffbasis PVC-P
- Innenrohr PVC-U zur Stabilisierung
- Sternrohr auch mit Aussparung und Ösen erhältlich
- Einsetzbar mit KUNEX® Fugenbändern und PENTAFLEX KB® Fugenblechen gemäß abP

\*Bis 5,0 bar geprüft; zulässig nach abP 2,0 bar (Sicherheitsfaktor 2,5).

**LECHLER**

Baubedarf • Gase • Schalungstechnik

[www.lechler-augsburg.de](http://www.lechler-augsburg.de)

LECHLER GmbH

Heinrich-Hertz-Straße 4  
86179 Augsburg

Telefon 0821 – 81 10 13  
[info@lechler-augsburg.de](mailto:info@lechler-augsburg.de)

AUGSBURG

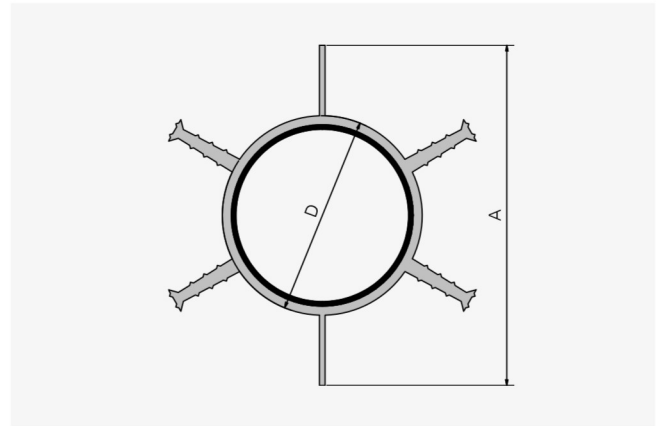
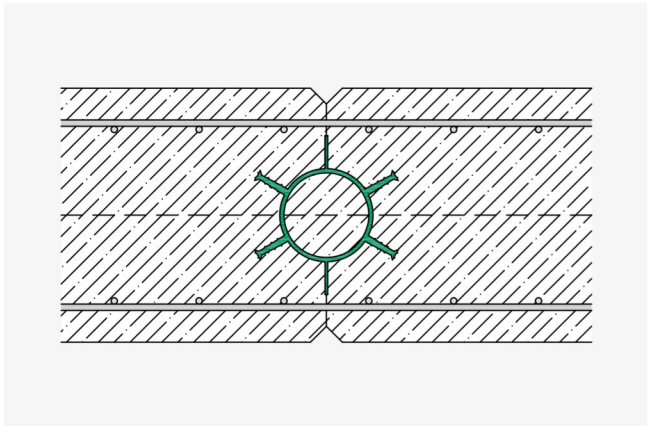
LECHLER | HEBER

Waldesch 33  
88069 Tettnang

Telefon 07542 – 52 06 0  
[info@heber-schalungstechnik.de](mailto:info@heber-schalungstechnik.de)

TETTNANG

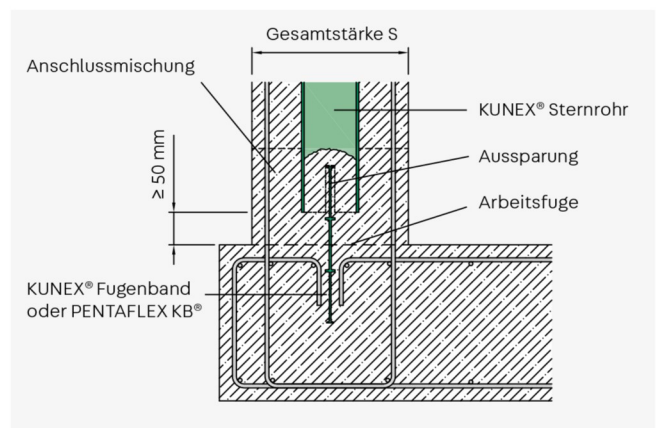
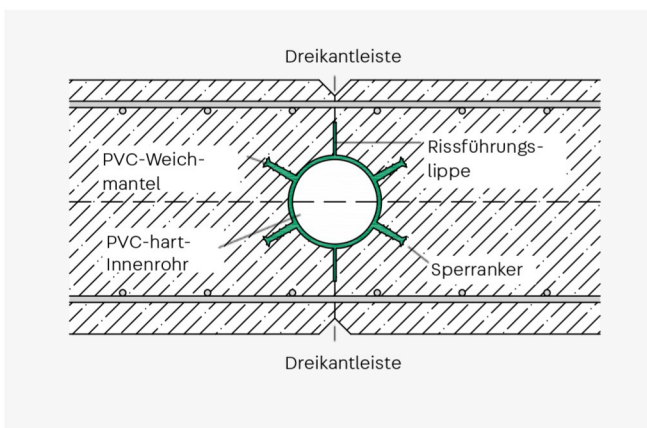
## Technische Informationen



Typ	D mm	A mm	für Wandstärke mm	Standardlängen m
Q60	60	100	≤ 240	2,50; 3,00; 4,00
Q88	88	150	≤ 350	2,50; 3,00; 4,00
Q175	175	235	> 350-500	2,50; 3,00; 4,00

Sternrohre können auf Wunsch mit Aussparung zum Aufstecken auf die Fugensperrung und/oder mit Befestigungsösen beidseitig (O2) geliefert werden. Der Ösenabstand beträgt 200 mm. Bei Elementwänden gilt für die Auswahl des passenden Sternrohrs: Ortbetonkern = Wandstärke. Andere Längen auf Anfrage.

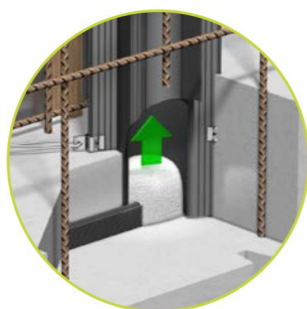
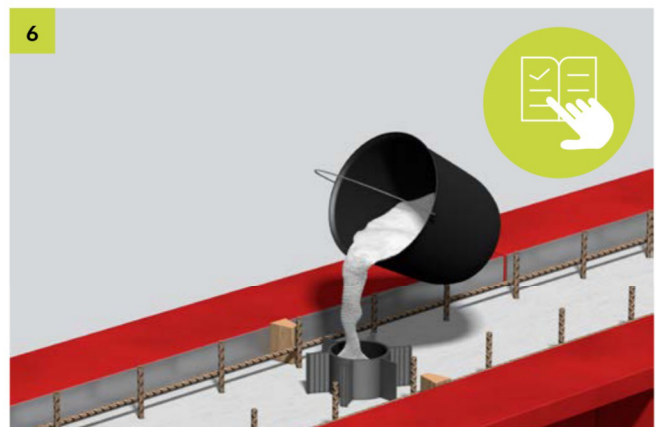
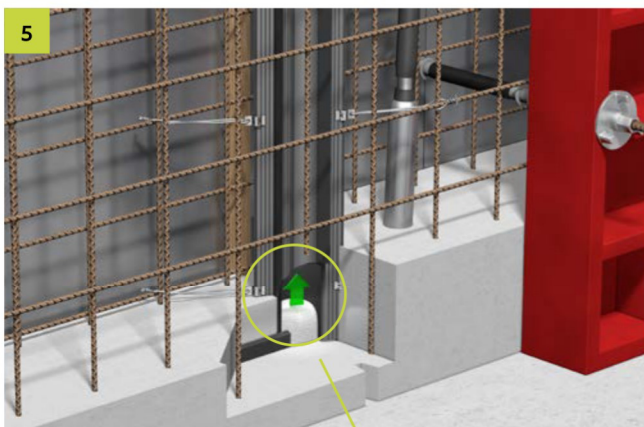
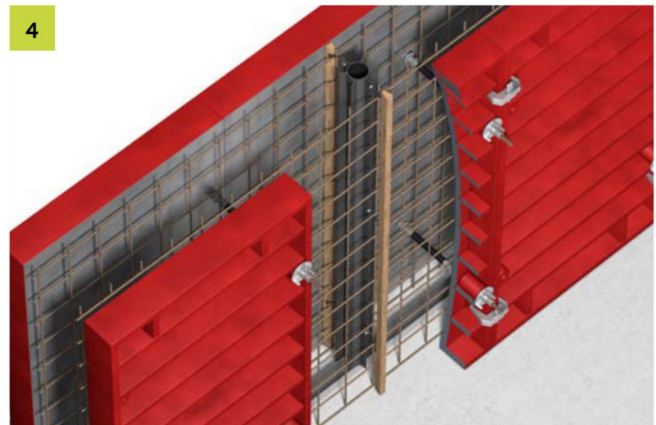
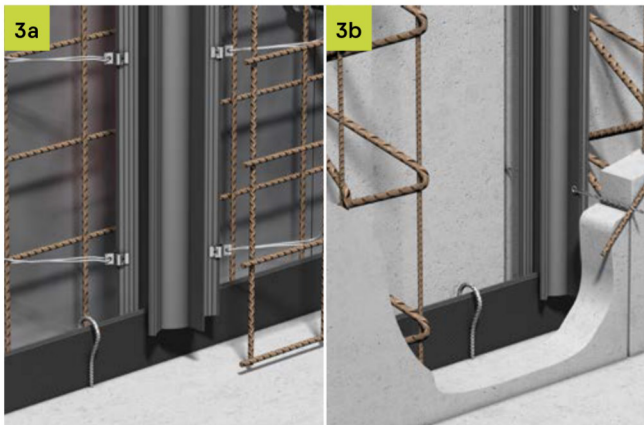
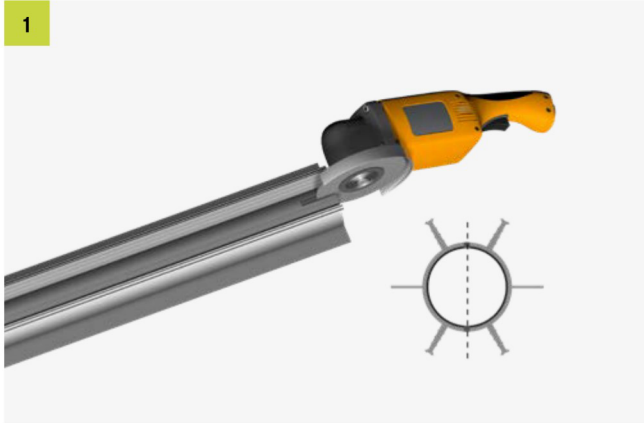
### Systemschnitt



Draufsicht Sternrohr Wand/Wand

Anschluss Sternrohr an die Fugensperrung

# Einbauhinweise



Für weitere Lösungen ist unsere Anwendungstechnik gerne für Sie da.

T +49 7742 9215-300  
technik@h-bau.de