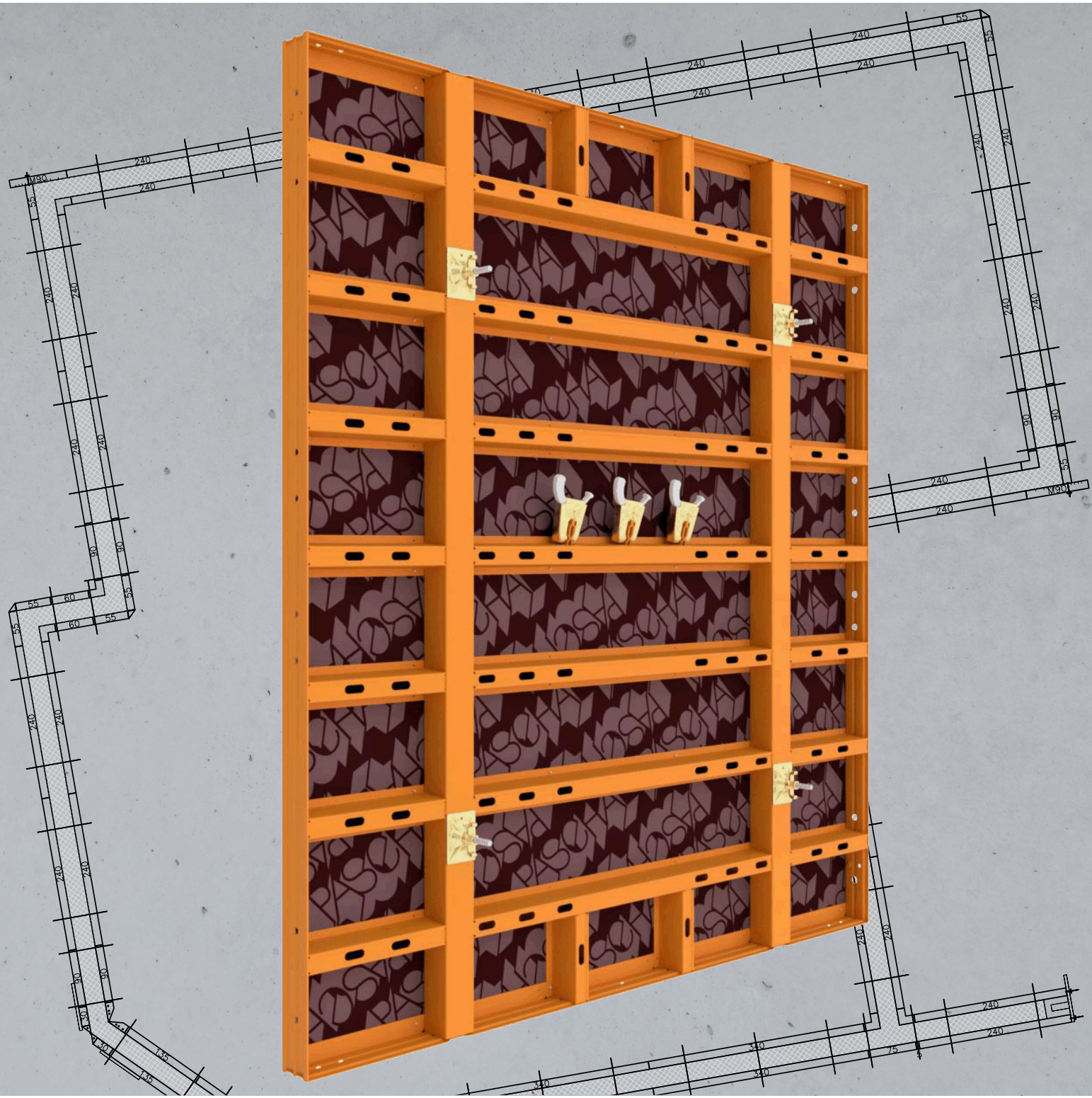


LOGO.3 + alu

TECHNISCHE INFORMATION



Ausgabe

Stand: 17.06.2021
Artikelnummer: N953.002.0049
Technische Änderungen vorbehalten

2 LOGO.3 + alu

GSV Leitfaden



Hinweise zur bestimmungsgemäßen und sicheren Verwendung von Schalungen und Traggerüsten

Der Unternehmer hat eine Gefährdungsbeurteilung und eine Montageanweisung aufzustellen. Letztere ist in der Regel nicht mit einer Aufbau- und Verwendungsanleitung (AuV) identisch.

■ Gefährdungsbeurteilung

Der Unternehmer ist verantwortlich für das Aufstellen, die Dokumentation, die Umsetzung und die Revision einer Gefährdungsbeurteilung für jede Baustelle. Seine Mitarbeiter sind verpflichtet zur gesetzkonformen Umsetzung der daraus resultierenden Maßnahmen.

■ Montageanweisung

Der Unternehmer ist für das Aufstellen einer schriftlichen Montageanweisung verantwortlich. Die Aufbau- und Verwendungsanleitung bildet eine der Grundlagen zur Aufstellung einer Montageanweisung.

■ Aufbau- und Verwendungsanleitung (AuV)

Schalungen sind technische Arbeitsmittel, die nur für eine gewerbliche Nutzung bestimmt sind. Die bestimmungsgemäße Anwendung hat ausschließlich durch fachlich geeignetes Personal und entsprechend qualifiziertes Aufsichtspersonal zu erfolgen. Die Aufbau- und Verwendungsanleitung (AuV) ist integraler Bestandteil der Schalungskonstruktion. Sie enthält mindestens Sicherheitshinweise, Angaben zur Regelausführung und bestimmungsgemäßen Verwendung sowie die Systembeschreibung. Die funktions-technischen Anweisungen (Regelausführung) in der Aufbau- und Verwendungsanleitung sind genau zu befolgen. Erweiterungen, Abweichungen oder Änderungen stellen ein potenzielles Risiko dar und bedürfen deshalb eines gesonderten Nachweises (so mithilfe einer Gefährdungsbeurteilung) respektive einer Montageanweisung unter Beachtung der relevanten Gesetze, Normen und Sicherheitsvorschriften. Analoges gilt für den Fall bauseits gestellter Schalungs-/Traggerüstteile.

■ Verfügbarkeit der AuV

Der Unternehmer hat dafür zu sorgen, dass die vom Hersteller oder Schalungslieferanten zur Verfügung gestellte Aufbau- und Verwendungsanleitung am Einsatzort vorhanden, den Mitarbeitern vor Aufbau und Verwendung bekannt und jederzeit zugänglich ist.

■ Darstellungen

Die in der Aufbau- und Verwendungsanleitung gezeigten Darstellungen sind zum Teil Montagezustände und sicherheitstechnisch nicht immer vollständig. Eventuell in diesen Darstellungen nicht gezeigte Sicherheitseinrichtungen müssen trotzdem vorhanden sein.

■ Lagerung und Transport

Die besonderen Anforderungen der jeweiligen Schalungskonstruktionen bezüglich der Transportvorgänge sowie der Lagerung sind zu beachten. Exemplarisch ist die Anwendung entsprechender Anschlagmittel zu nennen.

■ Materialkontrolle

Das Schalungs- und Traggerüstmaterial ist bei Eingang auf der Baustelle/am Bestimmungsort

sowie vor jeder Verwendung auf einwandfreie Beschaffenheit und Funktion zu prüfen. Veränderungen am Schalungsmaterial sind unzulässig.

■ Ersatzteile und Reparaturen

Als Ersatzteile dürfen nur Originalteile verwendet werden. Reparaturen sind nur vom Hersteller oder von autorisierten Einrichtungen durchzuführen.

■ Verwendung anderer Produkte

Vermischungen von Schalungskomponenten verschiedener Hersteller bergen Gefahren. Sie sind gesondert zu prüfen und können zur Notwendigkeit der Aufstellung einer eigenen Aufbau- und Verwendungsanleitung führen.

■ Sicherheitssymbole

Individuelle Sicherheitssymbole sind zu beachten. Beispiele:



Sicherheitshinweis:

Nichtbeachtung kann zu Sachschäden respektive Gesundheitsschäden (Lebensgefahr) führen.



Sichtprüfung:

Die vorgenommene Handlung ist durch eine Sichtprüfung zu kontrollieren.



Hinweis:

Ergänzende Angaben zur sicheren, sach- und fachgerechten Ausführung der Tätigkeiten.

■ Sonstiges

Änderungen im Zuge der technischen Entwicklung bleiben ausdrücklich vorbehalten. Für die sicherheitstechnische An- und Verwendung der Produkte sind die länderspezifischen Gesetze, Normen sowie weitere Sicherheitsvorschriften in der jeweils gültigen Fassung anzuwenden. Sie bilden einen Teil der Pflichten von Arbeitgebern und Arbeitnehmern bezüglich des Arbeitsschutzes. Hieraus resultiert unter anderem die Pflicht des Unternehmers, die Standsicherheit von Schalungs- und Traggerüstkonstruktionen sowie des Bauwerks während aller Bauzustände zu gewährleisten. Dazu zählen auch die Grundmontage, die Demontage und der Transport der Schalungs- und Traggerüstkonstruktionen respektive deren Teile. Die Gesamtkonstruktion ist während und nach der Montage zu prüfen.

© Güteschutzverband Betonschalungen e. V.
Postfach 104160, 40852 Ratingen
info@www.gsv-betonschalungen.de
www.gsv-betonschalungen.de

Alle Rechte vorbehalten, auch die der Übersetzung.
Ohne ausdrückliche Genehmigung des Güteschutzverbandes Betonschalungen e. V. ist es nicht gestattet diese Broschüre oder Teile dieser Broschüre für eigene Zwecke auf fotomechanischem Wege (Fotokopie, Mikrokopie oder andere Verfahren) zu vervielfältigen sowie die Einspeicherung und Verarbeitung in elektronischen Systemen vorzunehmen.

Stand: 07.2010

Inhaltsverzeichnis

		Seite
	Ausgabe	2
	GSV Leitfaden	3
	Systembeschreibung, Technische Daten	6
Elementübersichten LOGO.3	Elementübersicht Höhe 340 cm	8
	Elementübersicht Höhe 270 cm	10
	Elementübersicht Höhe 240 cm	12
	Elementübersicht Höhe 135 cm	14
	Elementübersicht Höhe 90 cm	16
	Elementübersicht Höhe 305 cm (nicht vermietbar)	18
Elementübersichten LOGO.alu	Elementübersicht alu Höhe 270 cm	20
	Elementübersicht alu Höhe 135 cm und 90 cm	21
Teilleisten	Teilleiste (Verbindungsmittel)	22
	Teilleiste (Spannmaterial)	23
	Teilleiste (Schienen)	24
	Teilleiste (Befestigungen)	25
	Teilleiste (Arbeitssicherheit)	26
	Teilleiste (Bühnen)	30
	Teilleiste (Abstützungen)	31
	Teilleiste (Transport)	32
	Teilleiste (Transport und Lagerung)	33
	Teilleiste (Pflege und Verbrauchsmaterial)	34
	Teilleiste (Werkzeuge)	35
Ein- / Ausschalvorgang	Ein- / Ausschalvorgang geschosshohe Schalung	36
	Ein- / Ausschalvorgang aufgestockte Schalung	40
Elementverbindungen	Keilspanner mit Bogenkeil	44
	Multiklammer	46
	Spannschraube	48
Spannen	Spannstellenanordnung	50
Zwangspunktlösungen	90° - Ecke (Multielement)	52
	90° - Ecke (Aussenecke)	54
	Abgehende Wand / Stützenvorlage	56
	Anschluss an bestehende Wände	58
	Wandversatz	60
	Wandabsatz	62
	Restmaßausgleich	63
	Ecke, beliebiger Winkel	64
	Endabstellung	66
	Höhenversatz / Gefälle	68
Ausschalen, Schächte	Schacht (Ausschalkeil)	70
	Schacht (Ausschalinnenecke)	72
	Ausschalen (Ausschalhilfe)	73

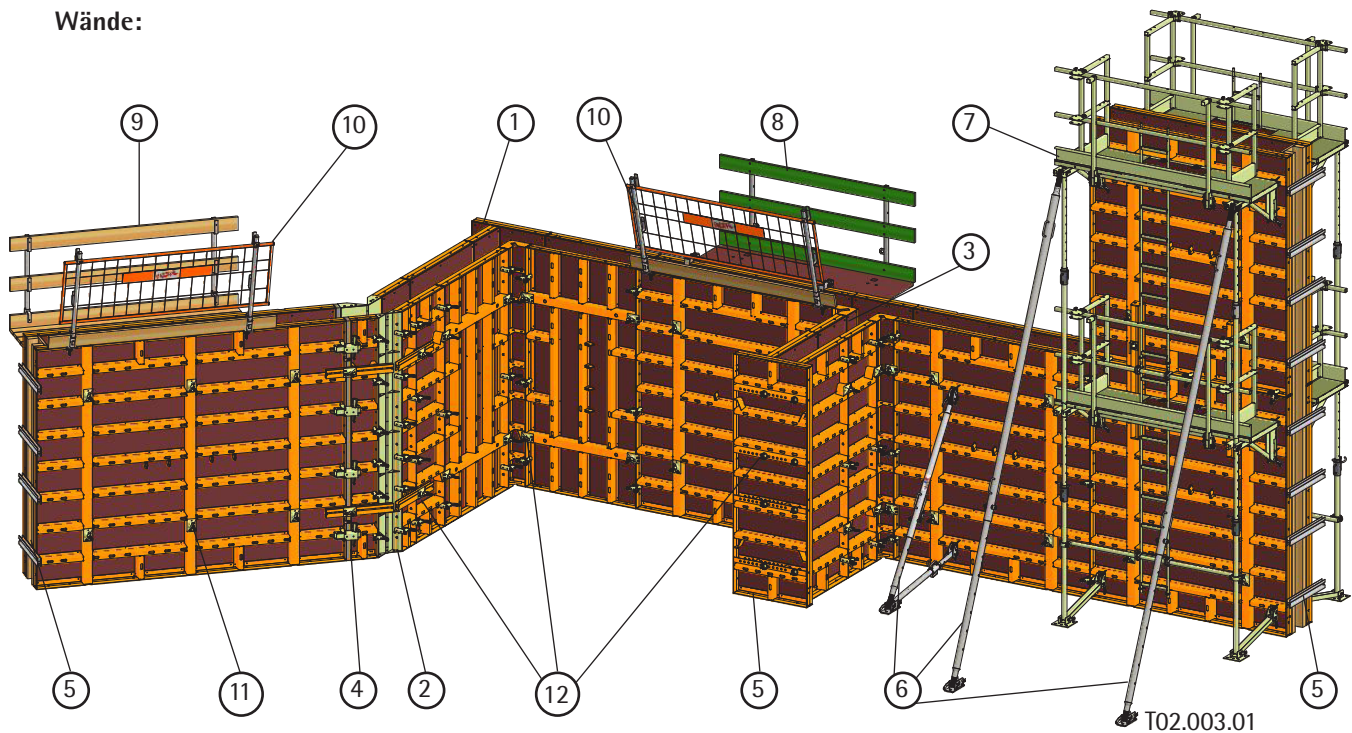
Inhaltsverzeichnis

		Seite
	Kompatibilität	74
	Konische Wände	76
Arbeitssicherheit	Podest	77
	Arbeitssicherheit, Bühnen, Abstützungen	78
	Arbeitssicherheit, Bühnen	79
	Arbeitssicherheit, gegenüberliegender Seitenschutz	80
	Arbeitssicherheit, Abstützungen	82
	LOGO Betonierbühne	88
	Multipl Multifunktionale Arbeitsplattform	92
Aufstocken	Aufstocken	96
Verschiedene Aufstockhöhen	Aufstockhöhen, Basiselement 240 x 270 cm	100
	Aufstockhöhen, Basiselement 240 x 340 cm	102
	Aufstockhöhen, Basiselement 270 x 240 cm	104
	Aufstockhöhen, Basiselement 270 x 340 cm	106
	Aufstockhöhen, Basiselement 340 x 270 cm	108
	Aufstockhöhen, Basiselement 340 x 240 cm	110
	Fundamente	112
Transport, Lagerung	Krananhängung	114
	Verladehilfe	115
	Transportwinkel	116
	Stapelwinkel	117
	Zentrierdorn	118
	Gitter- und Transportboxen	119
Reinigung, Pflege	Beton - Trennmittel	120
	Unischaber	121
Spezielle Anwendungen	Stützböcke, einhäufiges Schalen	122
	Arbeits- und Schutzgerüst	123
	Kletterschalung	124
	Hebebühnenträger	125
	Auflagerkonsole LOGO verstellbar	126
	Stützen	127
Ergänzung für Elementhöhe 305 cm	Elementhöhe 305 cm, Spannstellen	132
	Elementhöhe 305 cm, Verbindungsmittel	133
	Elementhöhe 305 cm, 90° - Ecke	134
	Elementhöhe 305 cm, Endabstellung	135
Ergänzung für LOGO.alu	Systembeschreibung, Technische Daten, alu	136
	90° - Ecke (Multielement) alu	138
	Endabstellung (Multielement) alu	140
	Stützen, alu	141
	Stichwortverzeichnis	142

Systembeschreibung, Technische Daten

- Die Rahmenschalung LOGO.3 ist dank ausgewogener Elementsortierung vielfältig einsetzbar.
- Anwendungsbereiche:
 - im Wohnungs-, Industrie- und Ingenieurbau durch Einsatz von Großflächenelementen
 - für kleinflächige Bauteile z. B. Fundamente, Stützen und Unterzüge durch Einsatz von schmalen Elementbreiten sowie der Elementhöhe 90 cm
- Lieferbare Elementhöhen: 340 cm; 305 cm (nicht vermietbar); 270 cm; 240 cm; 135 cm, 90 cm
- Der maximal zulässige Frischbetondruck beträgt 70 kN/m². Die Ebenheitstoleranzen der DIN 18202, Tabelle 3, Zeile 6 werden dabei eingehalten.
- Als Schalungsanker werden Spannstäbe DW15 eingesetzt.
- Der pulverbeschichtete Elementrahmen hat eine Bauhöhe von 12 cm und besteht aus 5mm starkem, profiliertem, hochfestem Flachstahl. Dieser ist widerstandsfähig gegenüber mechanischen Beanspruchungen und kann bei Beschädigungen repariert werden.
- Als Schalhaut werden standardmäßig finnische Birkensperrholzplatten (16 mm dick, 12-schichtig) eingebaut.
- Die LOGO Schalung ist auch als Handschalung in einer leichten Aluminium-Version verfügbar (60 kN/m²).

Wände:

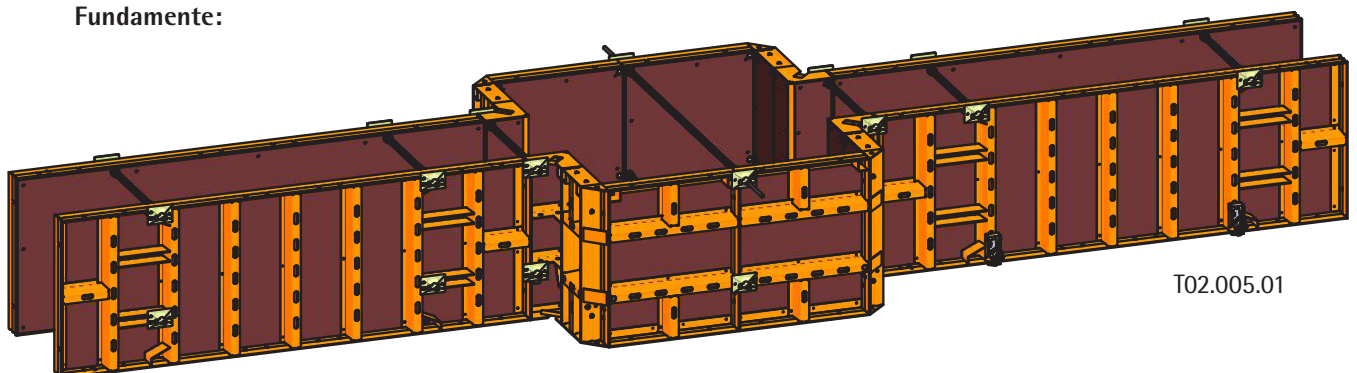


- | | |
|-------------------------------------|--------------------------------------|
| ① Ecke / rechter Winkel | ⑦ Multip |
| ② Scharnierecke / beliebiger Winkel | ⑧ Betonierbühne |
| ③ Abgehende Wände | ⑨ Laufkonsole mit Belag |
| ④ Restmaßausgleich | ⑩ gegenüberliegende Absturzsicherung |
| ⑤ Endabstellung | ⑪ Spannstellen |
| ⑥ Richtstreben | ⑫ Verbindungsmittel |

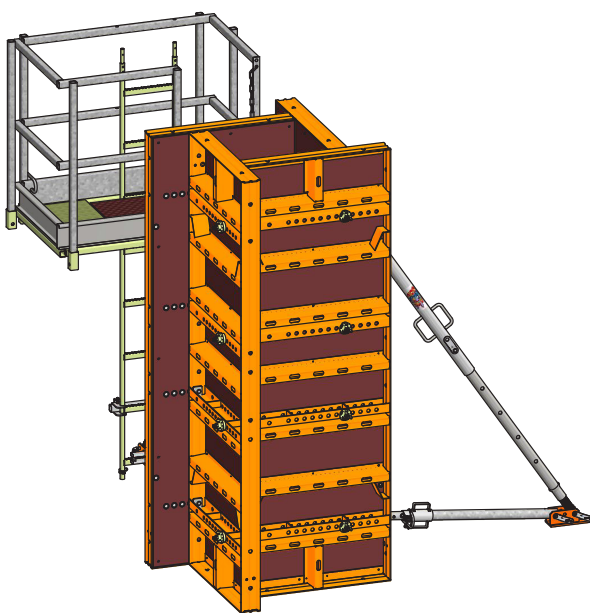
Systembeschreibung, Technische Daten

- Die Technische Information LOGO.3 + alu beinhaltet alle erforderlichen Angaben zu den Regelausführungen. Über diese Anwendungsfälle hinaus gehende Einsätze bedürfen der Rücksprache mit der Anwendungstechnik beim Hersteller sowie gegebenenfalls einer separaten statischen Bemessung.
- Für die sicherheitstechnische An- und Verwendung der PASCHAL-Produkte sind die am jeweiligen Einsatzort geltenden Gesetze, Normen und Vorschriften für den Arbeitsschutz und andere Sicherheitsvorschriften in der jeweils geltenden Fassung zu befolgen.

Fundamente:

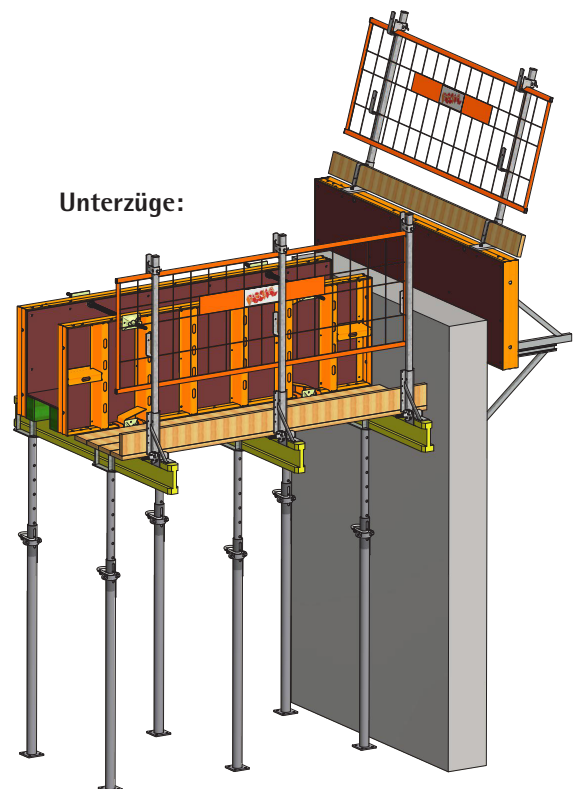


Stützen:



Deckenrand:

Unterzüge:



Elementübersicht Höhe 340 cm

<p>LOGO.3 Element 340 x 270 cm (Seite 10) Art. Nr. 176.001.3400 Gewicht 460,00 kg</p>	<p>240 x 340 cm 179.001.2400 398,00 kg</p>

<p>LOGO.3 Element 340 x 135 cm (Seite 14) Art. Nr. 175.001.3400 Gewicht 258,00 kg</p>	<p>90 x 340 cm 179.001.0900 122,00 kg</p>	<p>75 x 340 cm 179.001.0750 107,50 kg</p>	<p>60 x 340 cm 179.001.0600 94,00 kg</p>	<p>55 x 340 cm 179.001.0550 88,50 kg</p>

Elementübersicht Höhe 340 cm

LOGO.3 Element	50 x 340 cm	45 x 340 cm	40 x 340 cm	30 x 340 cm	25 x 340 cm	20 x 340 cm	Multielement 90 x 340 cm
Art.Nr.	179.001.0500	179.001.0450	179.001.0400	179.001.0300	179.001.0250	179.001.0200	179.004.0900
Gewicht	85,00 kg	81,00 kg	75,50 kg	65,00 kg	58,00 kg	53,50 kg	162,00 kg

Art. Nr. Gewicht	LOGO Innenecke 25 x 25 x 340 cm 179.005.0250 78,00 kg	LOGO Außenecke 340 cm 179.006.0001 39,50 kg	LOGO Scharniere außen 12,5 x 12,5 x 340 cm 179.007.0001 66,00 kg	LOGO Scharniere innen 30 x 30 x 340 cm 179.007.0002 116,50 kg	LOGO Kunststoffausgleich 1 - 4 x 340 cm 176.011.1010 / 1020 / 1030 / 1040	LOGO Kunststoffausgleich 5 / 6 x 340 cm 179.011.1050 / 1060 19,40 / 23,20 kg	LOGO Ausschallenecke 25 x 25 x 340 cm 179.005.0251 170,00 kg	LOGO Kunststoff Ausschallkeil 5 x 340 cm 275.001.0124 19,50 kg	LOGO Anschlagsschiene 340 cm 179.013.0001 9,80 kg

Elementübersicht Höhe 270 cm

<p>LOGO.3 Element 340 x 270 cm Art. Nr. 176.001.3400 Gewicht 460,00 kg</p>		<p>240 x 270 cm 176.001.2400 311,00 kg</p>
---	--	---

<p>LOGO.3 Midielement 135 x 270 cm Art. Nr. 176.001.1350 Gewicht 199,00 kg</p>	<p>90 x 270 cm 176.001.0900 95,60 kg</p>	<p>75 x 270 cm 176.001.0750 84,20 kg</p>	<p>60 x 270 cm 176.001.0600 73,80 kg</p>	<p>55 x 270 cm 176.001.0550 69,40 kg</p>

Elementübersicht Höhe 270 cm

LOGO.3 Element	50 x 270 cm	45 x 270 cm	40 x 270 cm	30 x 270 cm	25 x 270 cm	20 x 270 cm	Multielement 90 x 270 cm
Art.Nr.	176.001.0500	176.001.0450	176.001.0400	176.001.0300	176.001.0250	176.001.0200	176.004.0900
Gewicht	67,00 kg	62,60 kg	59,20 kg	51,00 kg	45,40 kg	42,00 kg	126,80 kg

Art. Nr. Gewicht	LOGO Innenecke 25 x 25 x 270 cm 176.005.0250 61,40 kg	LOGO Außenecke 270 cm 176.006.0001 31,50 kg	LOGO Scharniere außen 12,5 x 12,5 x 270 cm 176.007.0001 52,40 kg	LOGO Scharniere innen 30 x 30 x 270 cm 176.007.0002 92,00 kg	LOGO Kunststoffausgleich 1- 4 x 270 cm 176.011.1010 / 1020 / 1030 / 1040	LOGO Kunststoffausgleich 5 / 6 x 270 cm 176.011.1050 / 1060 15,40 / 18,50 kg	LOGO Ausschallenecke 25 x 25 x 270 cm 176.005.0251 129,00 kg	LOGO Kunststoff Ausschallkeil 5 x 270 cm 275.001.0125 15,40 kg	LOGO Anschlagsschiene 270 cm 176.013.0001 7,80 kg

Elementübersicht Höhe 240 cm

<p>LOGO.3 Element 240 x 340 cm (Seite 8) Art. Nr. 179.001.2400 Gewicht 398,00 kg</p>	<p>240 x 270 cm (Seite 10) 176.001.2400 311,00 kg</p>

<p>LOGO.3 Element 240 x 135 cm Art. Nr. 175.001.2400 Gewicht 165,00 kg</p>	<p>90 x 240 cm 177.001.0900 88,60 kg</p>	<p>75 x 240 cm 177.001.0750 78,20 kg</p>	<p>60 x 240 cm 177.001.0600 68,40 kg</p>	<p>55 x 240 cm 177.001.0550 65,60 kg</p>

Elementübersicht Höhe 240 cm

LOGO.3 Element	50 x 240 cm	45 x 240 cm	40 x 240 cm	30 x 240 cm	25 x 240 cm	20 x 240 cm	Multielement 90 x 240 cm
Art.Nr.	177.001.0500	177.001.0450	177.001.0400	177.001.0300	177.001.0250	177.001.0200	177.004.0900
Gewicht	60,60 kg	57,80 kg	55,20 kg	47,60 kg	42,30 kg	39,80 kg	119,80 kg

Art. Nr. Gewicht	LOGO Innenecke 25 x 25 x 240 cm 177.005.0250 57,00 kg	LOGO Außenecke 240 cm 177.006.0001 25,50 kg	LOGO Scharniercke außen 12,5 x 12,5 x 240 cm 177.007.0001 48,00 kg	LOGO Scharniercke innen 30 x 30 x 240 cm 177.007.0002 83,00 kg	LOGO Kunststoffausgleich 1- 4 x 240 cm 177.011.1010 / 1020 / 1030 / 1040	LOGO Kunststoffausgleich 5 / 6 x 240 cm 177.011.1050 / 1060 13,70 / 16,40 kg	LOGO Ausschallenecke 25 x 25 x 240 cm 177.005.0251 115,00 kg	LOGO Kunststoff Ausschallkeil 5 x 240 cm 275.001.0126 13,80 kg	LOGO Anschlagsschiene 240 cm 177.013.0001 6,90 kg

Elementübersicht Höhe 135 cm

LOGO.3 Element Art. Nr. Gewicht	Midielement 340 x 135 cm 175.001.3400 258,00 kg	Midielement 135 x 270 cm (Seite 10) 176.001.1350 199,00 kg
		Siehe auch Element 240 x 135 cm (Seite 12)

LOGO.3 Element Art. Nr. Gewicht	Aufstockelement 135 x 135 cm 175.001.1350 89,00 kg	90 x 135 cm 175.001.0900 53,80 kg	75 x 135 cm 175.001.0750 48,00 kg	60 x 135 cm 175.001.0600 41,60 kg	55x 135 cm 175.001.0550 39,80 kg
<p>Einsatz nur bis Betonierhöhe 135 cm oder als Aufstockelement</p>					

Elementübersicht Höhe 135 cm

LOGO.3 Element	50 x 135 cm	45 x 135 cm	40 x 135 cm	30 x 135 cm	25 x 135 cm	20 x 135 cm	Multielement 90 x 135 cm
Art.Nr.	175.001.0500	175.001.0450	175.001.0400	175.001.0300	175.001.0250	175.001.0200	175.004.0900
Gewicht	38,00 kg	35,80 kg	34,60 kg	29,00 kg	24,70 kg	22,90 kg	68,40 kg

Art. Nr. Gewicht	LOGO Innenecke 25 x 25 x 135 cm 175.005.0250 33,00 kg	LOGO Außenecke 135 cm 175.006.0001 15,50 kg	LOGO Scharniere außen 12,5 x 12,5 x 135 cm 175.007.0001 28,00 kg	LOGO Scharniere innen 30 x 30 x 135 cm 175.007.0002 46,20 kg	LOGO Kunststoffausgleich 1 - 4 x 135 cm 175.011.1010 / 1020 / 1030 / 1040	LOGO Kunststoffausgleich 5 / 6 x 135 cm 175.011.1050 / 1060 / 7,70 / 9,30 kg	LOGO Ausschallenecke 25 x 25 x 135 cm 175.005.0251 69,00 kg	LOGO Kunststoff Ausschallkeil 5 x 135 cm 275.001.0127 7,80 kg	LOGO Anschlagsschiene 270 cm 175.013.0001 3,90 kg

Elementübersicht Höhe 90 cm

LOGO.3 Element Art.Nr. Gewicht	270 x 90 cm mit 8 Spannstellen 173.001.2700 101,50 kg	90 x 90 cm 173.001.0900 41,50 kg

LOGO.3 Element Art. Nr. Gewicht	75 x 90 cm 173.001.0750 36,00 kg	60 x 90 cm 173.001.0600 31,00 kg	55 x 90 cm 173.001.0550 29,50 kg	50 x 90 cm 173.001.0500 28,00 kg	45 x 90 cm 173.001.0450 26,50 kg

Elementübersicht Höhe 90 cm

LOGO.3 Element	40 x 90 cm	30 x 90 cm	25 x 90 cm	20 x 90 cm	Multielement 90 x 90 cm
Art.Nr.	173.001.0400	173.001.0300	173.001.0250	173.001.0200	173.004.0900
Gewicht	25,00 kg	21,00 kg	19,00 kg	17,50 kg	57,50 kg

Art. Nr. Gewicht	LOGO Innenecke 25 x 25 x 90 cm 173.005.0250 25,00 kg	LOGO Außenecke 90 cm 173.006.0001 9,50 kg	LOGO Scharniercke außen 12,5 x 12,5 x 90 cm 173.007.0001 18,50 kg	LOGO Scharniercke innen 30 x 30 x 90 cm 173.007.0002 32,50 kg	LOGO Kunststoffausgleich 1 - 4 x 90 cm 173.011.1010 / 1020 / 1030 / 1040	LOGO Kunststoffausgleich 5 / 6 x 90 cm 173.011.1050 / 1060 5,20 / 6,20kg	LOGO Ausschallenecke 25 x 25 x 90 cm 173.005.0251 49,50 kg	LOGO Kunststoff Ausschallteil 5 x 90 cm 275.001.0128 5,20 kg	LOGO Anschlagsschiene 90 cm 173.013.0001 2,60 kg

Elementübersicht Höhe 305 cm (nicht vermietetbar)

LOGO.3 Element 240 x 305 cm Art.Nr. 178.001.2400 Gewicht 360,00 kg	Midlelement 135 x 305 cm 178.001.1350 217,20 kg

LOGO.3 Element 90 x 305 cm Art. Nr. 178.001.0900 Gewicht 109,00 kg	75 x 305 cm 178.001.0750 96,00 kg	60 x 305 cm 178.001.0600 84,00 kg	55 x 305 cm 178.001.0550 79,00 kg	50 x 305 cm 178.001.0500 76,00 kg

Elementübersicht Höhe 305 cm (nicht vermietbar)

LOGO.3 Element	45 x 305 cm	40 x 305 cm	30 x 305 cm	25 x 305 cm	20 x 305 cm	Multielement 90 x 305 cm
Art.Nr.	178.001.0450	178.001.0400	178.001.0300	178.001.0250	178.001.0200	178.004.0900
Gewicht	71,50 kg	67,50 kg	58,00 kg	51,50 kg	48,00 kg	144,50 kg

Art. Nr. Gewicht	LOGO Innenecke	LOGO Außenecke	LOGO Scharnierecke außen	LOGO Scharnierecke innen	LOGO Kunststoffausgleich	LOGO Kunststoffausgleich	LOGO Ausschalinnenecke	LOGO Kunststoff Ausschalkeil	LOGO Anschlagsschiene
25 x 25 x 305 cm 178.005.0250 70,00 kg	305 cm 178.006.0001 36,50 kg	12,5 x 12,5 x 305 cm 178.007.0001 58,50 kg	30 x 30 x 305 cm 178.007.0002 105,00 kg	1 - 4 x 305 cm 178.011.1010 / 1020 / 1030 / 1040	5 / 6 x 305 cm 178.011.1050 / 1060 17,20 / 20,60 kg	25 x 25 x 305 cm 178.005.0251 148,00 kg	5 x 305 cm 275.001.0130 17,50 kg	305 cm 178.013.0001 8,80 kg	

Elementübersicht alu Höhe 270 cm

LOGO.alu Element Art.Nr. Gewicht	90 x 270 cm 176.901.0900 59,90 kg	75 x 270 cm 176.901.0750 52,70 kg	60 x 270 cm 176.901.0600 45,50 kg	55 x 270 cm 176.901.0550 43,10 kg	50 x 270 cm 176.901.0500 41,00 kg

LOGO.alu Element Art.Nr. Gewicht	45 x 270 cm 176.901.0450 38,60 kg	40 x 270 cm 176.901.0400 36,20 kg	30 x 270 cm 176.901.0300 30,30 kg	Multielement 75 x 270 cm 176.904.0750 60,10 kg	Innenecke 25 x 25 x 270 cm 176.905.0250 42,00 kg

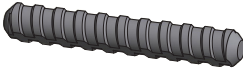
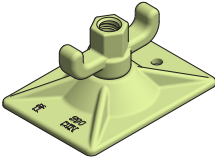
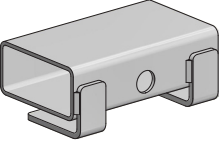
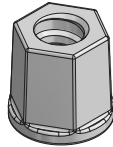
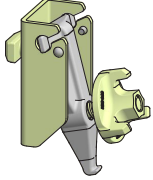

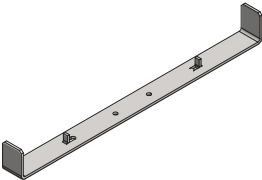
Elementübersicht alu Höhe 135 cm und 90 cm

LOGO.alu Element Art.Nr. Gewicht	90 x 135 cm 175.901.0900 36,00 kg	75 x 135 cm 175.901.0750 29,50 kg	60 x 135 cm 175.901.0600 25,50 kg	55 x 135 cm 175.901.0550 24,00 kg	50 x 135 cm 175.901.0500 22,50 kg
LOGO.alu Element Art.Nr. Gewicht	45 x 135 cm 175.901.0450 21,00 kg	40 x 135 cm 175.901.0400 19,50 kg	30 x 135 cm 175.901.0300 16,50 kg	Multielement 75 x 135 cm 175.904.0750 36,00 kg	Innenecke 25 x 25 x 135 cm 175.905.0250 22,00 kg
	<p>alu Element 270 x 90 cm mit 8 Spannstellen 173.901.2700 66,00 kg</p>				

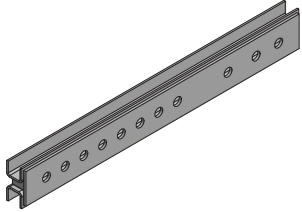

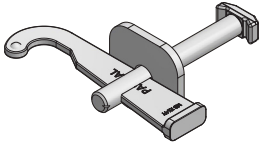
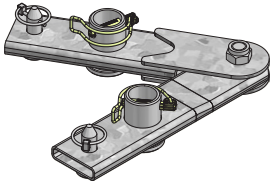
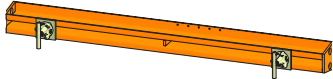
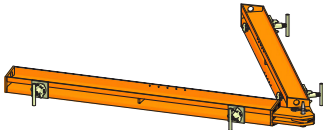
Teileliste (Verbindungsmitel)

	Artikelnr.	Artikelbezeichnung	Gewicht [kg]
	187.500.0100	LOGO Keilspanner mit Bogenkeil	1,80
	187.500.0004	LOGO Multiklammer verstellbar 0-10 cm	5,30
	187.500.0175	LOGO Multiklammer verstellbar 0-20 cm	6,50
	187.500.0002	LOGO Spannschraube DW15 x 215 kpl.	1,10
	187.500.0106	LOGO Spannschraube DW15 x 100 kpl.	1,00
	287.500.0026	LOGO Combiklammer N/TR/R	2,20

Teileliste (Spannmaterial)

	Artikelnr.	Artikelbezeichnung	Gewicht [kg]
	189.006.0850	Spannstab DW15 x 85 cm	1,19
	189.006.1000	Spannstab DW15 x 100 cm	1,40
	189.006.1350	Spannstab DW15 x 135 cm	1,85
	189.001.0059	Kugelgelenkplatte DW15 10 x 14 cm Neigung max. 12°	1,29
	187.500.0008	LOGO Überspannbügel	2,35
	187.500.0166	LOGO Unterlegplatte 60 x 170 x 12	0,85
	189.001.0002	Sechskantmutter DW15 Temperguss	0,20
	187.500.0125	Lochbandspanner montiert L/N	2,15
	940.100.0000	Lochband 50 x 2 (Rolle 25 m)	15,70
	187.501.XXXX	LOGO Fundamentspanner (variable Längen) XXXX = Fundamentbreite in mm	0,87 / lfm.

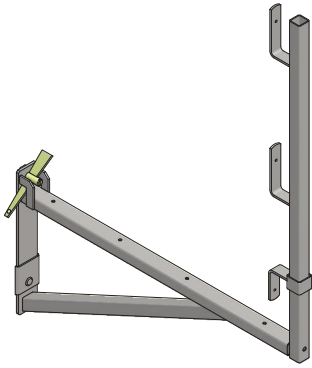
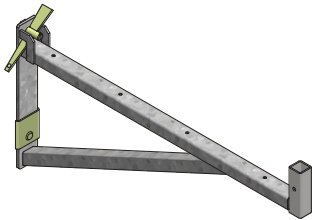

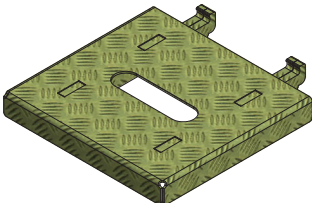
Teileliste (Schienen)

	Artikelnr.	Artikelbezeichnung	Gewicht [kg]
	187.500.0006	LOGO Distanzschiene 15-50 cm	7,10
	187.500.0164	Multigurt 140 cm	16,80
	187.500.0165	Spannteil 10 cm L/N/A	1,30
	187.500.0168	Scharnierteil Multigurt 60°-180° kpl.	5,00
	183.500.0033	Kombischiene L/N/A	30,00
	183.500.0040	Scharniergurt 60°-180° kpl.	67,18

Teileliste (Befestigungen)

	Artikelnr.	Artikelbezeichnung	Gewicht [kg]
	187.500.0013	LOGO Bügel für Scharnierecke, innen kpl.	0,81
	187.500.0021	Gurthalterung DW15 Klemmlänge 6-20 cm L/N/A	1,95
	183.500.0034	Hakenkopfbolzen DW15 x 220/160 L/N/A	0,40
	187.500.0022	Hakenkopfbolzen DW15 x 300/240 L/N/A	0,53
	187.500.0024	Hakenkopfbolzen DW15 x 400/340 L/N/A	0,70
	186.000.0068	LOGO Auflagerkonsole verstellbar	7,60
	187.500.0132	LOGO.3 Aufstockwinkel für 21 mm Schalhaut	1,70
	187.500.0136	LOGO.alu Aufstockwinkel für 21 mm Schalhaut	1,70

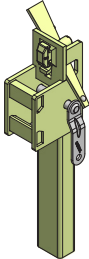
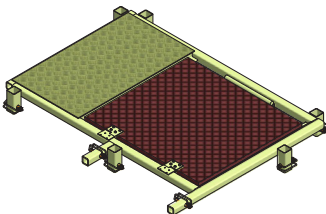
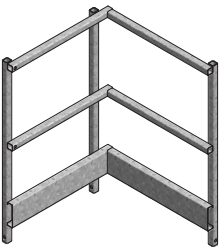
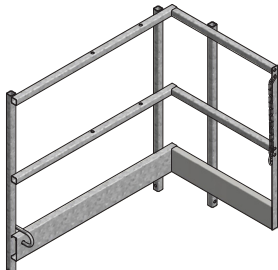
Teileliste (Arbeitssicherheit)

	Artikelnr.	Artikelbezeichnung	Gewicht [kg]
	187.500.0005	LOGO Laufkonsole	13,00
	189.000.0003	LOGO Konsole Secuset	9,40
	189.000.1001	Pfosten Seitenschutz 120 cm Secuset	3,20
	187.500.0162	Podest L/N	4,70

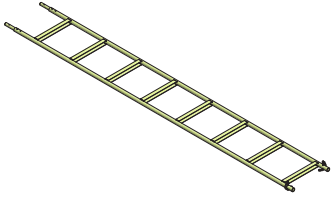
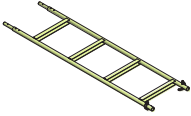
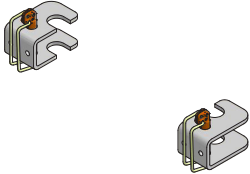
Teileliste (Arbeitssicherheit)

	Artikelnr.	Artikelbezeichnung	Gewicht [kg]
	189.000.0001	LOGO Halterung kpl. Secuset	3,10
	189.000.1010	Bordbretthalter Seitenschutz Secuset	0,46
	189.000.1011	Halter Seitenschutzgitter Secuset	0,21
	189.000.1035	Seitenschutzgitter 230 x 80 cm Secuset	10,10
	189.000.1036	Seitenschutzgitter 130 x 80 cm Secuset	6,60
	189.000.1021	Klemme Seitenschutz (bis 60 cm) Secuset	5,10

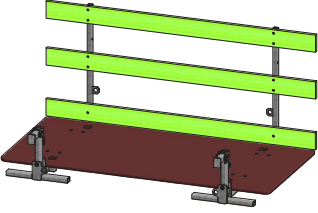
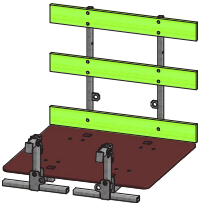
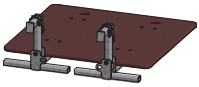

Teileliste (Arbeitssicherheit)

	Artikelnr.	Artikelbezeichnung	Gewicht [kg]
	170.006.0241	Halterung für Grip Laufbelag an Multistütze	4,80
	170.006.0226	Grip Laufbelag 125 x 80 cm kpl.	44,80
	170.006.0222	Grip Rückenschutz 75 x 79 cm	30,10
	170.006.0227	Grip Rückenschutz 120 x 79 cm für Arbeitsbühne oben kpl.	36,60

Teilleiste (Arbeitssicherheit)

	Artikelnr.	Artikelbezeichnung	Gewicht [kg]
	187.500.0063	Leiter 260 cm kpl. für Multip	12,30
	187.500.0071	Leiter 130 cm kpl. für Multip	6,50
	187.500.0074	Leiterbefestigung Rückenschutz kpl. für Multip	1,40
	182.000.0257	Leiterbefestigung mont. für Multip Trapezträger	9,00

Teileliste (Bühnen)

	Artikelnr.	Artikelbezeichnung	Gewicht [kg]
	187.500.0097	Betonierbühne 120 x 238 cm klappbar feuerverzinkt mont.	120,00
	187.500.0120	Betonierbühne 120 x 124 cm klappbar feuerverzinkt mont.	91,30
	187.500.0130	Betonierbühne für Inneneck klappbar feuerverzinkt	68,00
	187.500.0114	Seitenschutz für Betonierbühne	16,17



Teileliste (Abstützungen)

	Artikelnr.	Artikelbezeichnung	Gewicht [kg]
	187.500.0003	Richtstrebenanhangung kpl. L/N/A	2,00
	187.500.0178	LOGO Richtstrebenanhangung universal kpl.	2,20
	189.005.0001	Abstützung spindelbar 105-150 cm	9,50
	189.005.0014	Richtstrebe 175-285 cm verzinkt	18,20
	189.005.0015	Richtstrebe 255-405 cm verzinkt	33,50
	189.005.0016	Richtstrebe 400-620 cm verzinkt	54,50
	189.005.0017	Richtstrebe 620-1000 cm verzinkt	110,00
	189.005.0023	Fussplatte 3-Loch kpl.	4,20
	189.005.0033	Plattenendgelenk BKS mont. (für BKS und RS 620-1000 cm)	7,20

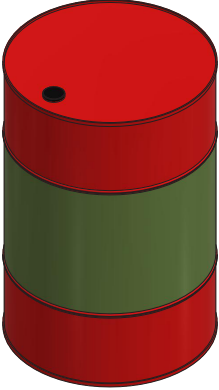




Teileliste (Transport)

	Artikelnr.	Artikelbezeichnung		Gewicht [kg]
	187.500.0091	LOGO Krananhängung KLD 3D chromatiert Tragfähigkeit 1200 kg		6,90
	187.500.0090	LOGO Krananhängung KLF 3D verzinkt Tragfähigkeit 1200 kg		5,80
	187.500.0160	LOGO Krananhängung KLHD chromatiert Tragfähigkeit 1200 kg		6,90
	187.500.0161	LOGO Krananhängung KLHF verzinkt Tragfähigkeit 1200 kg		5,70
	187.500.0019	LOGO Verladehilfe		0,85

Teileliste (Transport und Lagerung)

	Artikelnr.	Artikelbezeichnung		Gewicht [kg]
	189.002.0003	Transportbox feuerverzinkt	=	86,50
	940.009.0017	Gitterbox PASCHAL 1200 x 810 x 930 mm		65,00
	940.009.0018	Gitterbox klein PASCHAL 1200 x 810 x 460 mm	=	50,00
	940.009.0019	Deckel f. Gitter/Transportbox		6,70
	187.500.0163	Stapelbarelle für LOGO Lauf- konsolen		97,50
	287.500.0045	LOGO Transport und Stapel- winkel kpl. für 4 Elemente (Großfläche)		67,60
	287.500.0032	LOGO Transportwinkel mit Fuß für 2-12 Elemente		11,40

Teileliste (Pflege und Verbrauchsmaterial)

	Artikelnr.	Artikelbezeichnung	Gewicht [kg]
	189.003.0011	PASCHAL Trennmittel P 300 (200 Liter Fass)	0,94 kg / l
	189.003.0013	PASCHAL Trennmittel P 300 (30 Liter Kanister)	0,83 kg / l
	189.003.0009	Trennmittelspritze 5 Liter	4,30 kg
	189.003.0008	Trennmittelspritze 10 Liter	5,75 kg
	187.500.0023	LOGO Unischaber 100 x 850 mm	1,20
	680.000.0150	Stopfen D.21 versenkbar PE-LD für Elemente L/N	0,02

Teileliste (Werkzeuge)

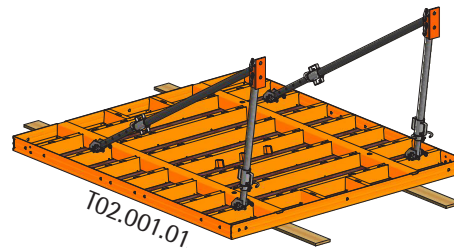
	Artikelnr.	Artikelbezeichnung	Gewicht [kg]
	187.500.0040	LOGO Ausschalhilfe	6,00
	183.500.0014	Montage und Ausschalhebel L/A	3,10
	187.500.0026	LOGO Zentrierdorn	0,98
	941.015.0024	Maul Ringschlüssel 24 gekröpft	0,35

Ein- / Ausschaltvorgang geschosshohe Schalung

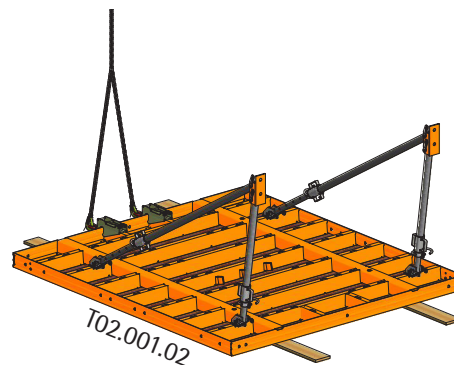
Die Montagefolge wird an einem Großflächenelement dargestellt.

Die Montage von kleineren Elementbreiten, Eckteilen, oder die liegende Vormontage mehrerer Elemente nebeneinander folgt dem gleichen Ablauf.

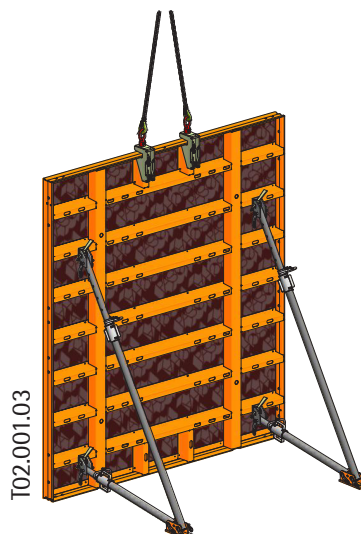
Schalungselement auf Unterlage (Kant-hölzer, Bohlen) ablegen, Richtstreben und Fußplatten montieren.



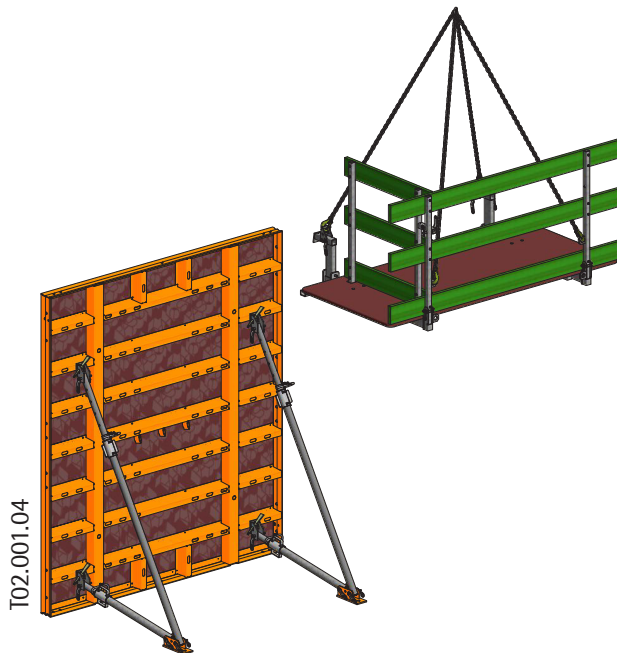
Krananhängungen befestigen. Schalungselement aufrichten und zum Einsatzort transportieren.



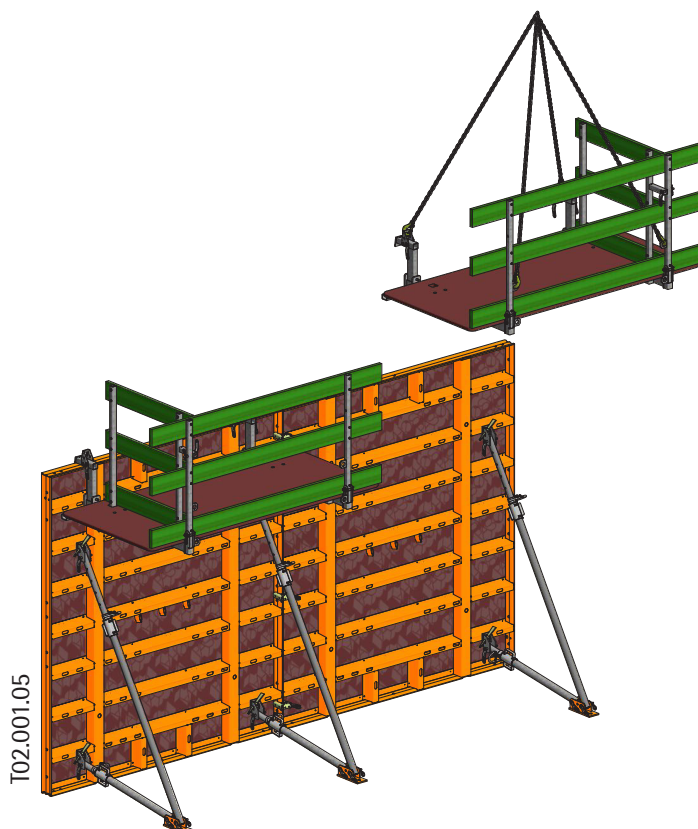
Schalungselement über die Fußplatten auf der Aufstellfläche rückverankern und mit den Richtstreben ausrichten. Danach den Kran freigeben.



Ein- / Ausschalvorgang geschosshohe Schalung

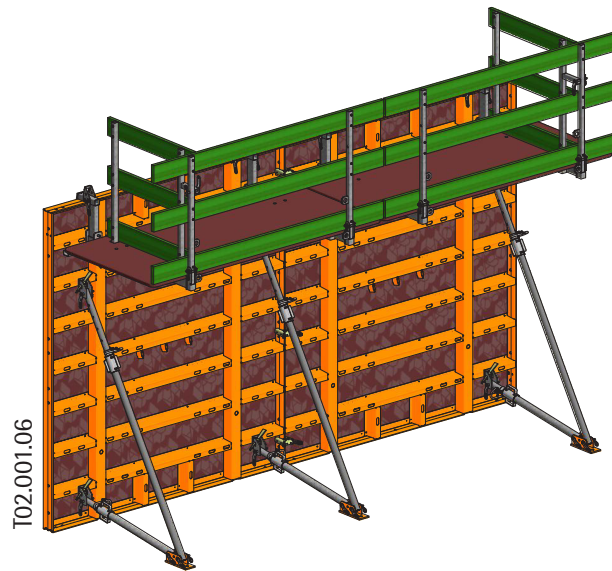


Vormontierte Betonierbühne auf dem Schalungselement absetzen und sichern. (Siehe Kapitel Betonierbühne, Seite 88)

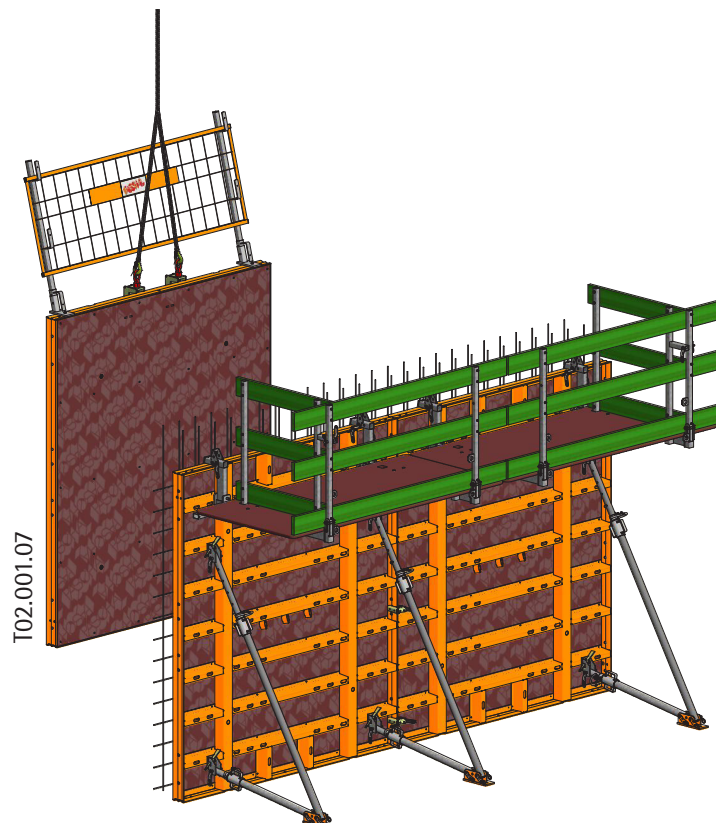


Weitere Elemente mit Richtstrebe anbauen, die vorgeschriebene Anzahl von Verbindungsmitteln am Elementstoß setzen und die Elemente durch die Betonierbühne ergänzen.

Ein- / Ausschalvorgang geschosshohe Schalung



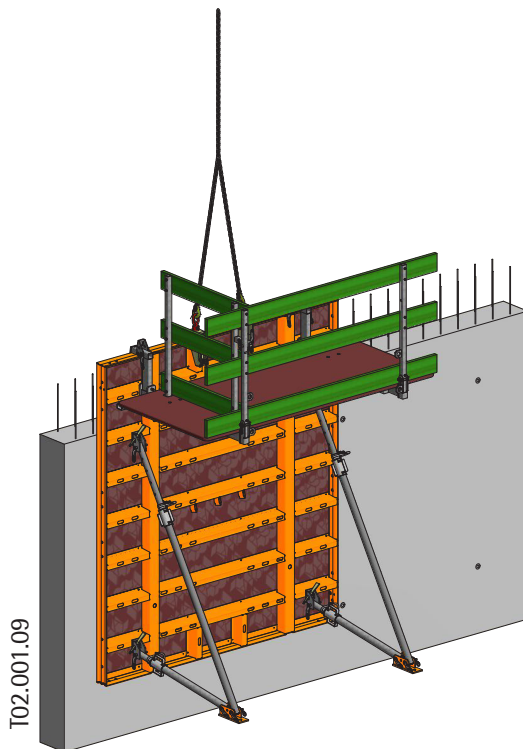
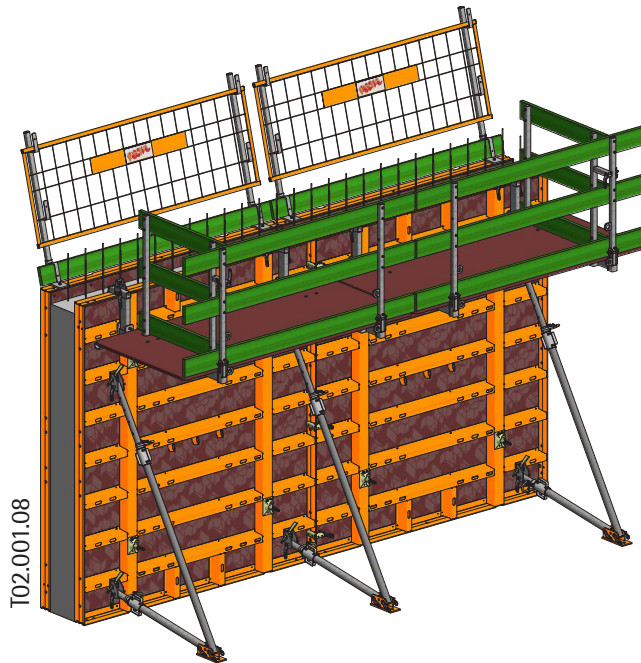
Schließschalung mit vormontiertem gegenüberliegendem Seitenschutz aufstellen und alle erforderlichen Spannstellen mit Spannstab, Hüllrohr und Kugelgelenkplatten anbringen. Danach den Kran freigeben. Bordbrett ergänzen. Weitere Elemente anbauen und die vorgeschriebene Anzahl von Verbindungsmitteln an den Elementstößen montieren.



Ein- / Ausschalvorgang geschosshohe Schalung

Komplette Einheit mit:

- Schalungselementen
- Spannstellen
- Verbindungsmitteln
- Richtstreben
- Betonierbühnen
- Gegenüberliegende Absturzsicherung



Der Ausschalvorgang erfolgt in umgekehrter Reihenfolge.

Achtung:

Zur Sicherung einzelner Elemente oder Elementeinheiten an der betonierten Wand müssen bis zum Anhängen des Krans so viele Spannstellen gesetzt bleiben, dass kein Element oder keine Elementeinheit umfallen kann.

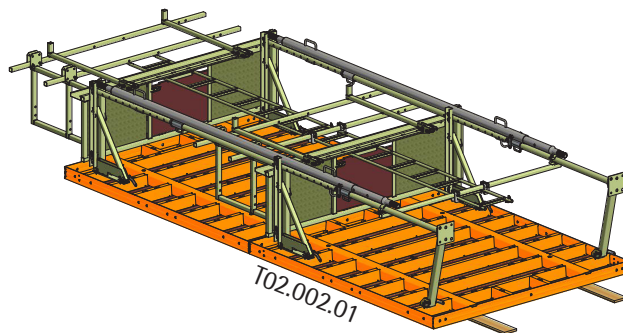
Ein- / Ausschalvorgang aufgestockte Schalung

Die Montagefolge wird an einem Großflächenelement dargestellt.

Die Montage von kleineren Elementbreiten, Eckteilen, oder die liegende Vormontage mehrerer Elemente nebeneinander folgt dem gleichen Ablauf.

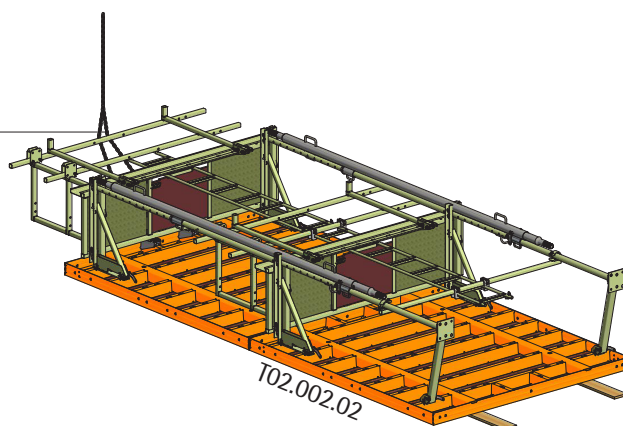
Schalungselemente auf Unterlage (Kanthölzer, Bohlen) ablegen.

Elementverbände mit allen erforderlichen Verbindungsmitteln sowie Multigurten, Bühnen (z.B. Multip, S.92f), Aufstieg und Richtstreben vormontieren.

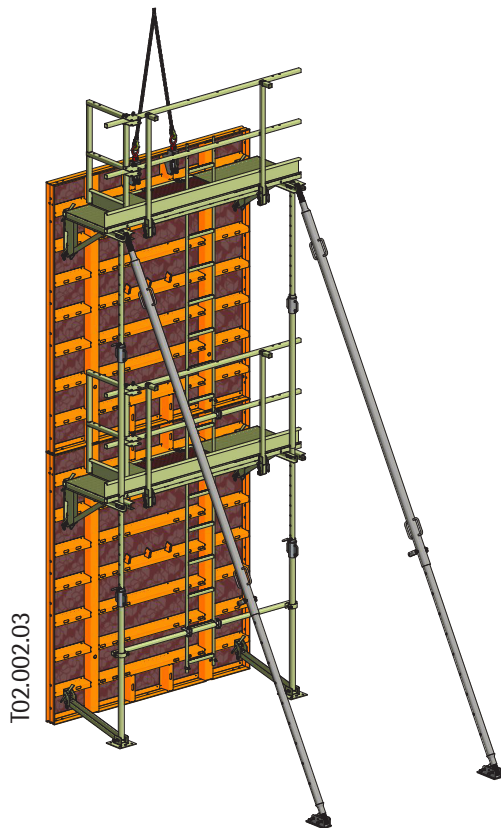


Krananhänger befestigen, den Elementverband aufrichten und zum Einsatzort transportieren.

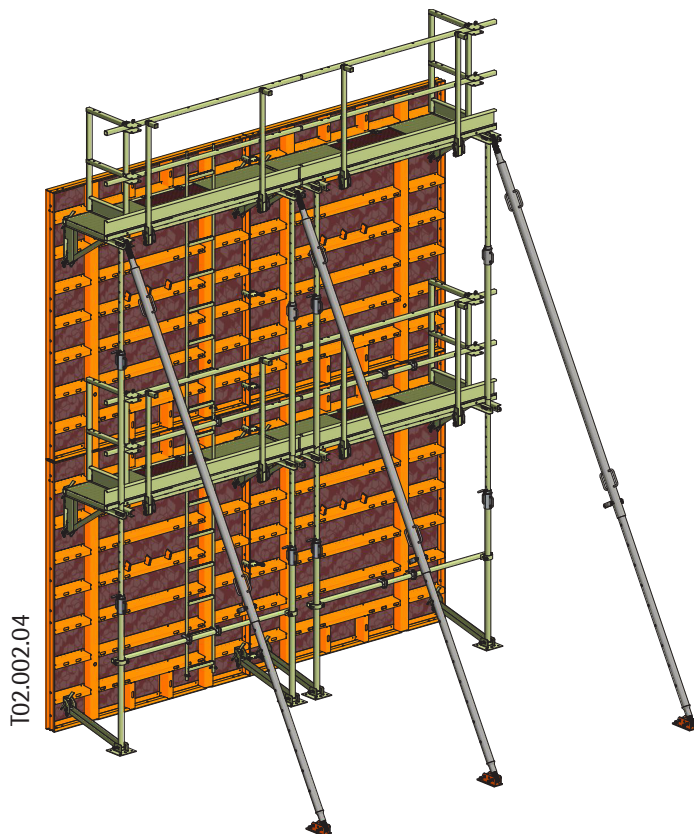
Der Seitenschutz nimmt die Biegebelastung auf.



Ein- / Ausschaltvorgang aufgestockte Schalung



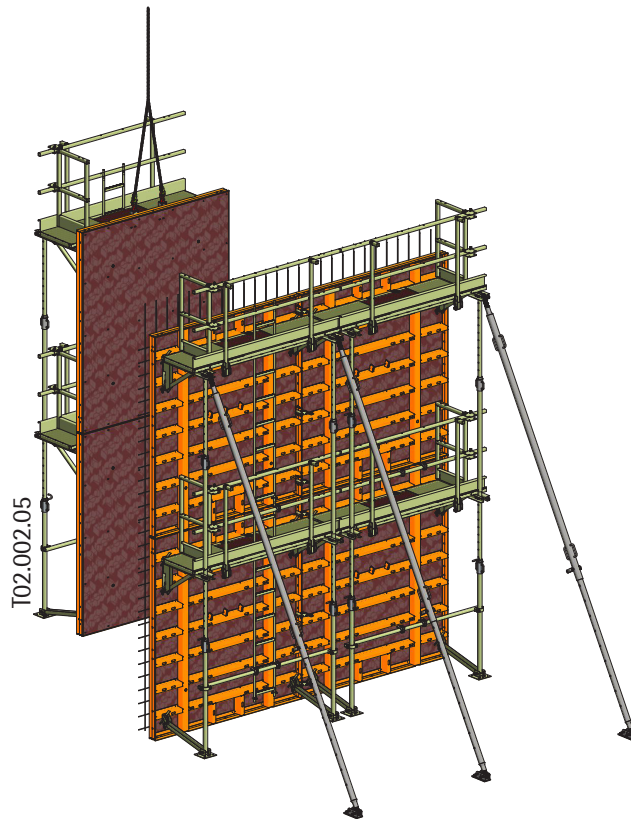
Den Elementverband über die Fußplatten auf der Aufstellfläche rückverankern und mit den Richtstreben die Schalung ausrichten. Danach den Kran freigeben.



Weitere Elementverbände mit Richtstreben anbauen. Die vorgeschriebene Anzahl von Verbindungsmitteln am Elementstoß montieren.

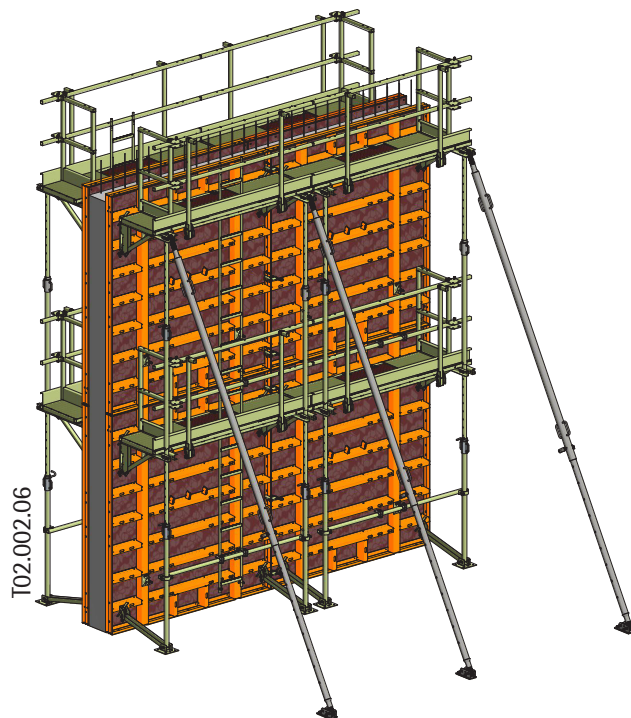
Ein- / Ausschalvorgang aufgestockte Schalung

Vormontierte Schließschalung mit Bühnen aufstellen und alle erforderlichen Spannstellen mit Spannstab, Hüllrohr und Kugelgelenkplatten montieren. Danach den Kran freigeben. Weitere Elemente anbauen und die vorgeschriebene Anzahl von Verbindungsmitteln an den Elementstößen befestigen.

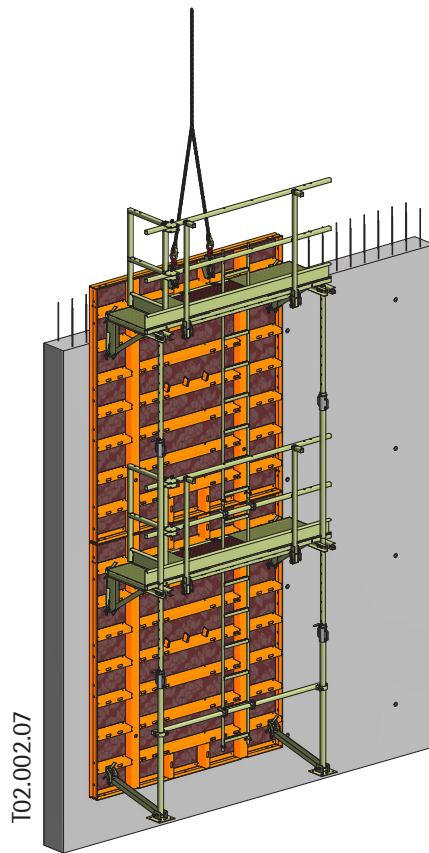


Komplette Einheit mit:

- Schalungselementen
- Spannstellen
- Verbindungsmitteln
- Richtstreben
- Betonierbühne, Zwischenbühnen
- Aufstiegen



Ein- / Ausschalvorgang aufgestockte Schalung



Der Ausschalvorgang erfolgt in umgekehrter Reihenfolge.

Achtung:

Zur Sicherung einzelner Elemente oder Elementeinheiten an der betonierten Wand müssen bis zum Anhängen des Krans so viele Spannstellen gesetzt bleiben, dass kein Element oder keine Elementeinheit umfallen können.

Keilspanner mit Bogenkeil

Für die Verbindung der Elemente und Ecken untereinander ist der Keilspanner mit Bogenkeil zu verwenden. Der Keilspanner wird mit dem Schalhämmer geschlossen und geöffnet. Für einen dichten und fluchtenden Stoß müssen die Klemmbacken in die Sicken der Elementrahmen eingreifen und der Keil muss festgeschlagen sein.

Achtung:

Die Keilspanner immer direkt oberhalb oder unterhalb der Hutprofile in den Elementen setzen. Die Klemmbacken dürfen nicht in die Löcher im Elementrahmen greifen.

Die Anzahl und die Lage der erforderlichen Keilspanner in Abhängigkeit von den verschiedenen Elementhöhen bzw. -breiten ist für die Regelanwendungsfälle auf der gegenüberliegenden Seite dargestellt.

Achtung:

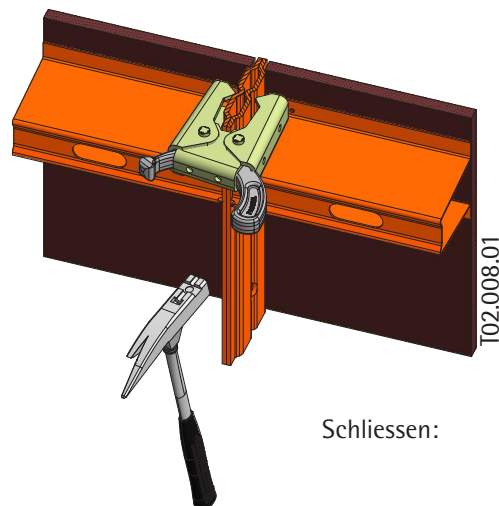
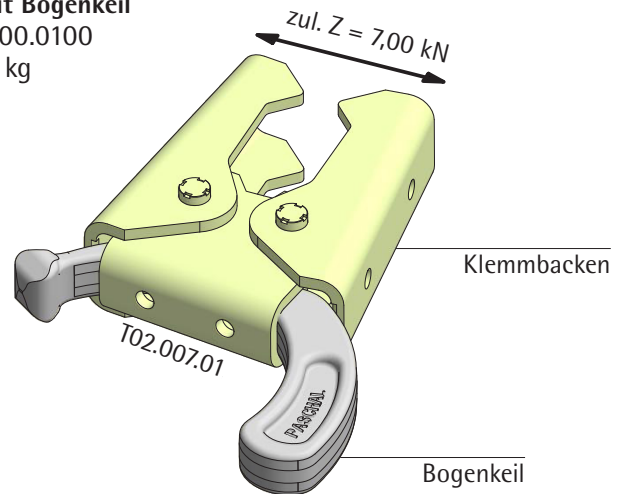
Eine erhöhte Anzahl von Keilspannern ist in folgenden Bereichen erforderlich:

- Ecken (S. 52 ff.)
- Letzter Stoß vor der Endabstellung (S. 66 f.)
- Nicht geankerte Elementstöße (S. 51)

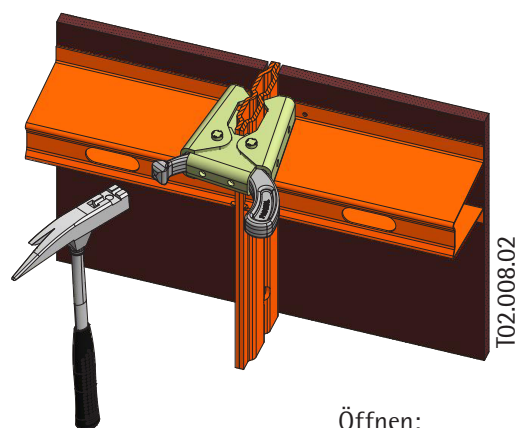
Keilspanner mit Bogenkeil

Art.Nr. : 187.500.0100

Gewicht: 1,80 kg



Schliessen:



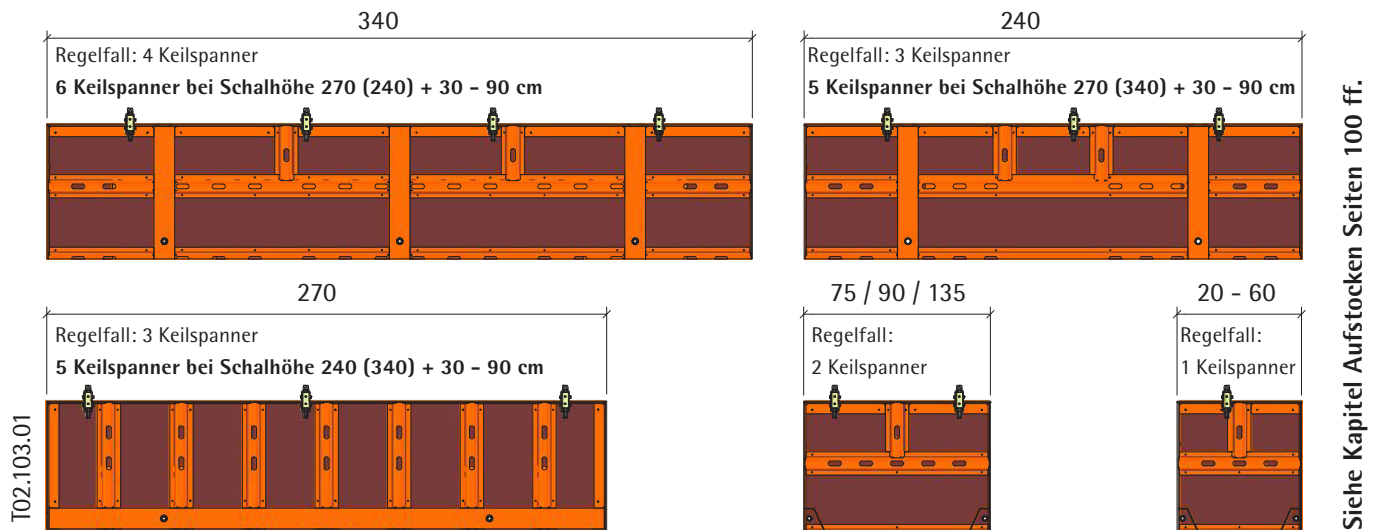
Öffnen:

Anordnung Keilspanner mit Bogenkeil

Elementhöhen:



Elementbreiten:



Multiklammer

Die Multiklammer als Verbindungsmittel ermöglicht den Einbau von Ausgleichen zwischen zwei Elementen. Hierzu stehen zwei Klammern mit Verstellbereichen von 0 – 10 cm und 0 – 20 cm zur Verfügung.

Bei stehend eingesetzten Elementen erfolgt die Montage stets an einem Hutprofil, so dass die Klemmbacken oberhalb und unterhalb des Hutprofils in die Sackung des Elementrahmens eingreifen.

Multiklammer 0 – 10 cm

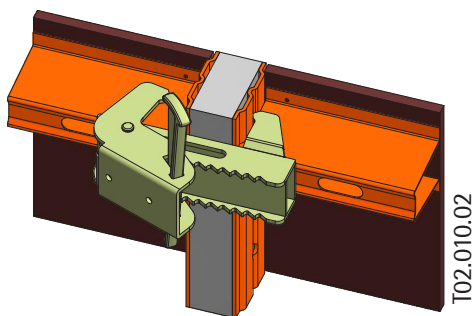
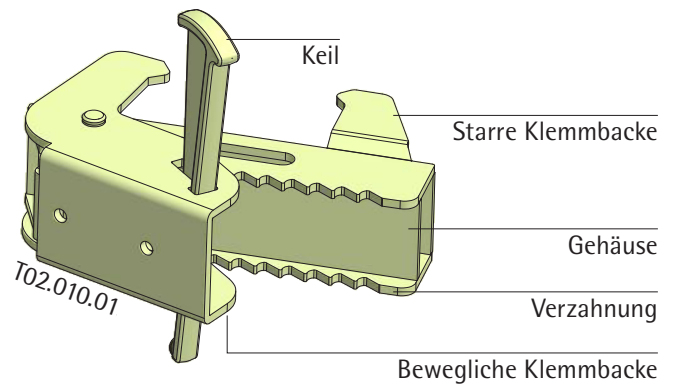
Art.Nr. : 187.500.0004

Gewicht: 5,30 kg

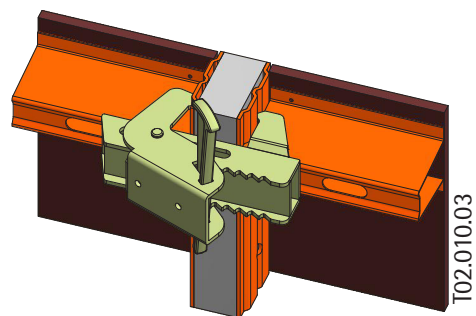
Multiklammer 0 – 20 cm

Art.Nr. : 187.500.0175

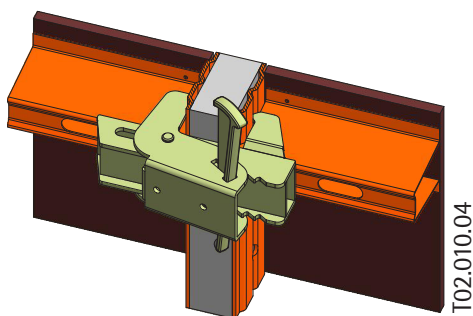
Gewicht: 6,50 kg



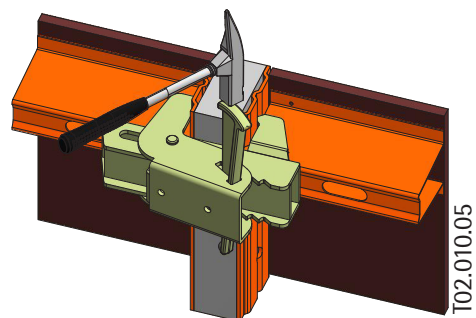
1. Klammer mit Keil nach oben öffnen.



2. Gehäuse am Hutprofil und starre Klemmbacke (rechts) in der Sackung des Elementrahmens anlegen.

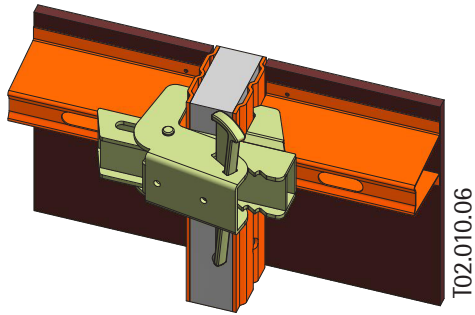


3. Bewegliche Klemmbacke (links) in die Sackung des Elementrahmens schieben, der Keil dreht nach innen.



4. Keil fest in der Verzahnung des Gehäuses nach unten schlagen.

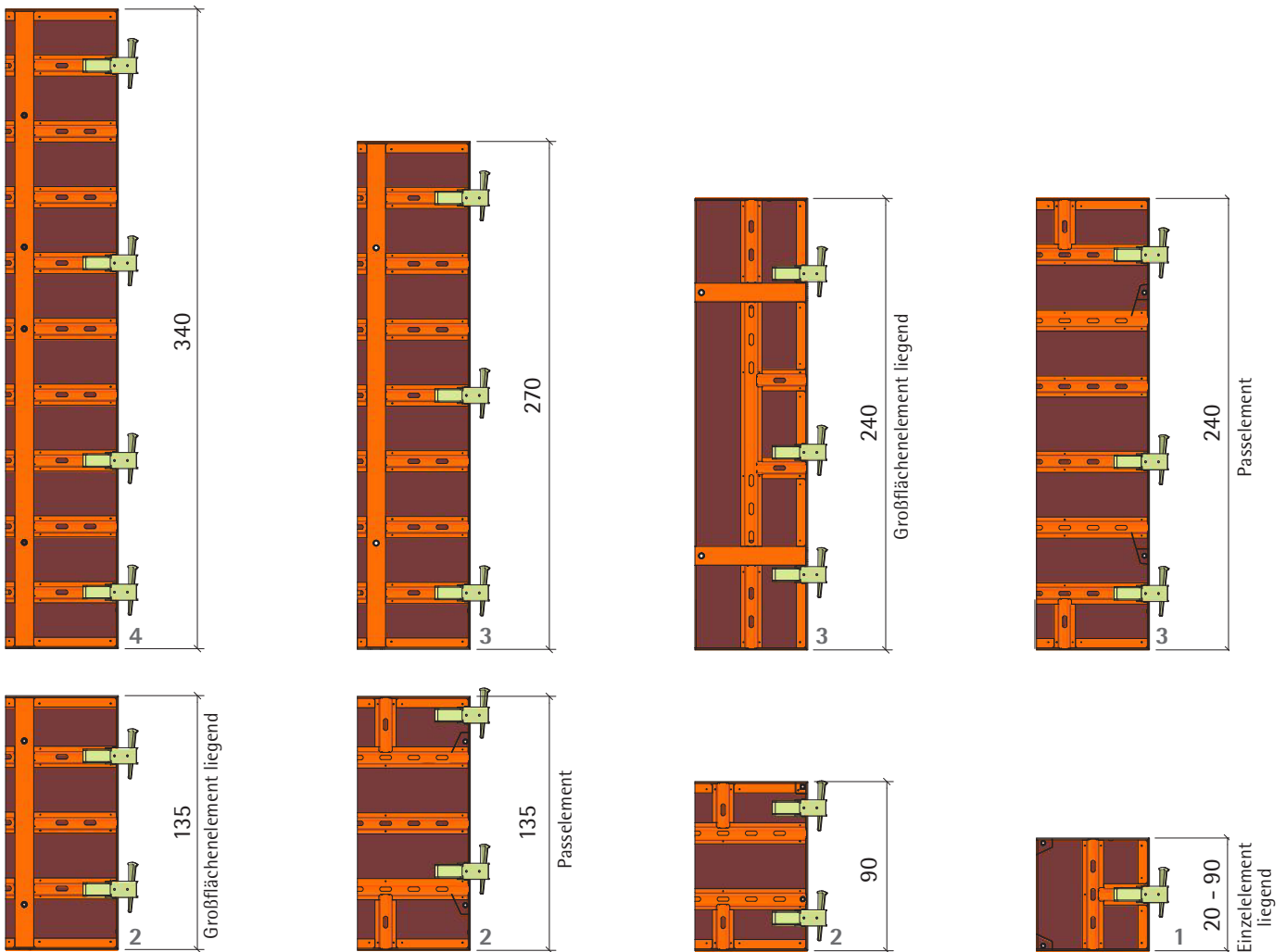
Anordnung Multiklammer



T02.010.06

5. Feste Multiklammer

Anzahl und Lage der Multiklammern in Abhängigkeit von der Elementhöhe:



T02.102.02

Spannschraube

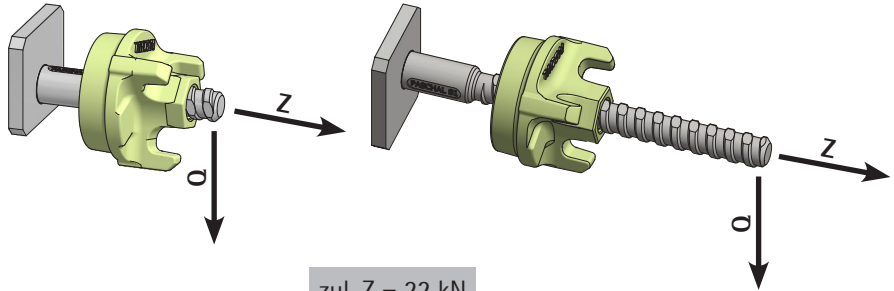
Die Spannschraube DW 15 x 215 kpl. kann bei verschiedenen Elementverbindungen sowie zur Montage von Zubehörteilen eingesetzt werden (neben stehende Seite).

Sie kann dabei den Keilspanner mit Bogenkeil und die Multiklammer ersetzen.

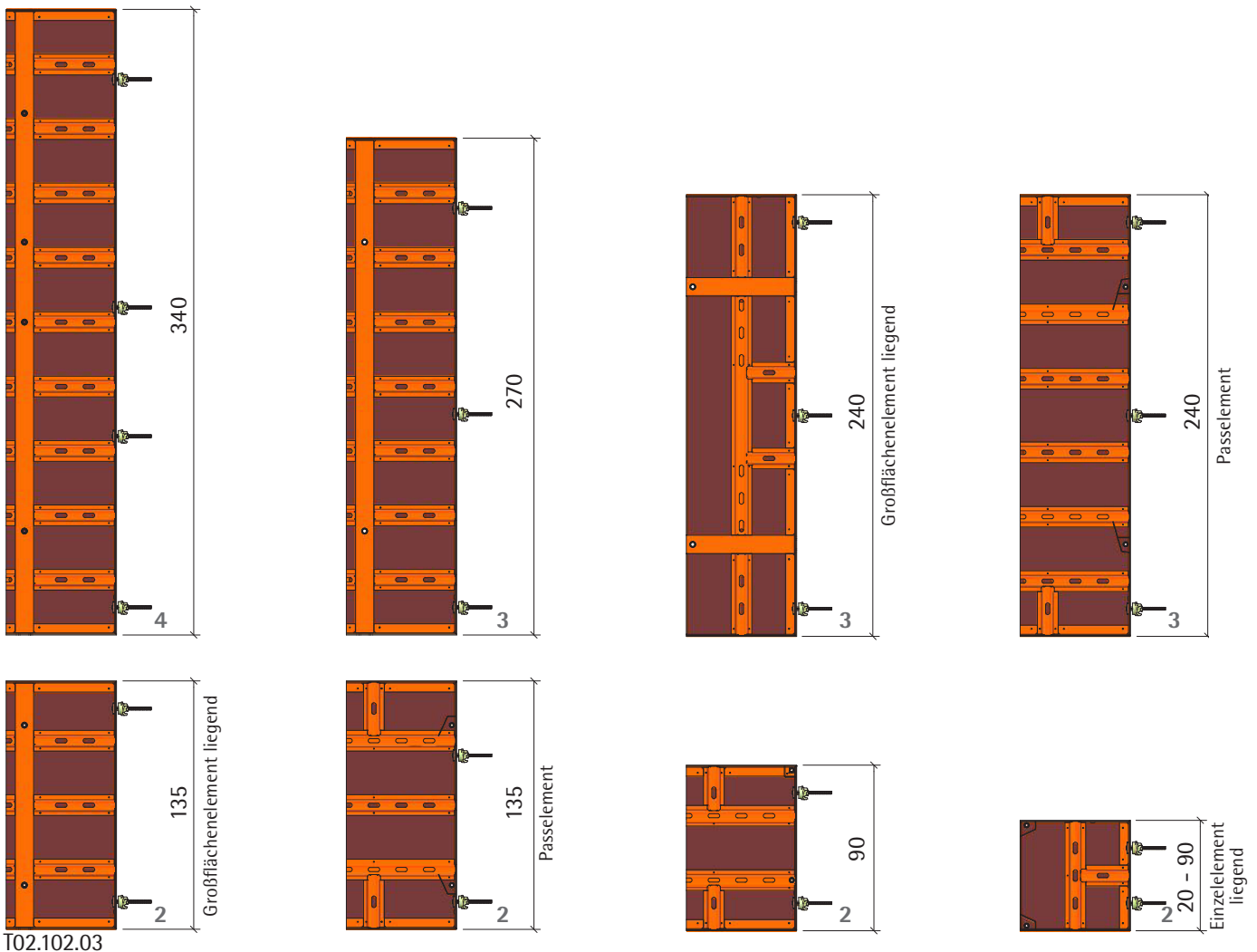
Anzahl und Lage der Spannschrauben als Elementverbinder in Abhängigkeit von der Elementhöhe:

Spannschraube DW 15 x 100 kpl.
 Art.Nr. : 187.500.0106
 Gewicht: 1,00 kg

Spannschraube DW 15 x 215 kpl.
 Art.Nr. : 187.500.0002
 Gewicht: 1,10 kg

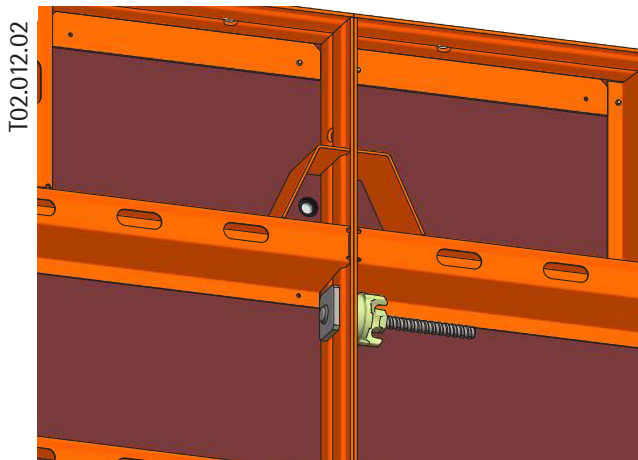


zul. Z = 22 kN
 zul. Q = 20 kN

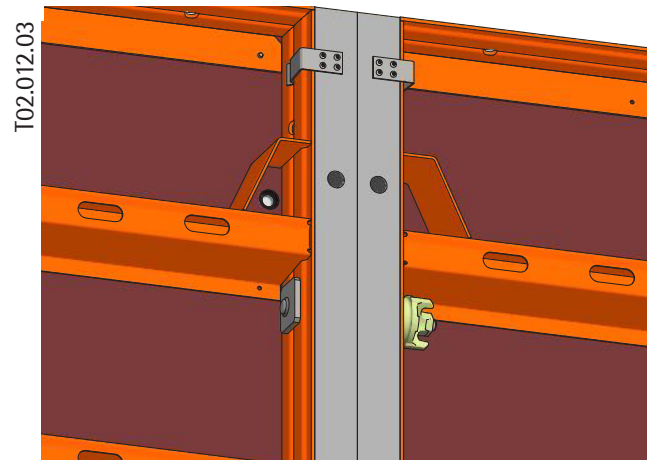


T02.102.03

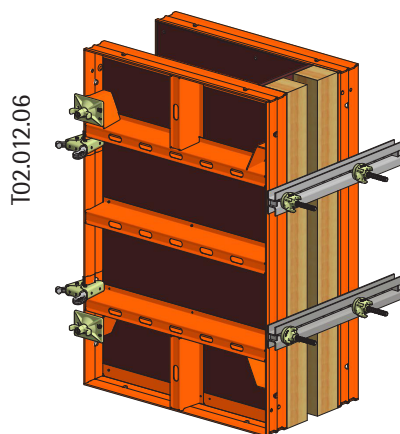
Einsatzmöglichkeiten Spannschraube



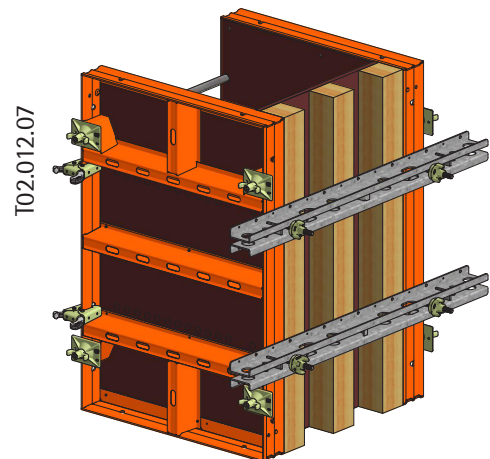
1. Verbindung zweier Elemente anstelle des Keilspanners oder der Multiklammer.



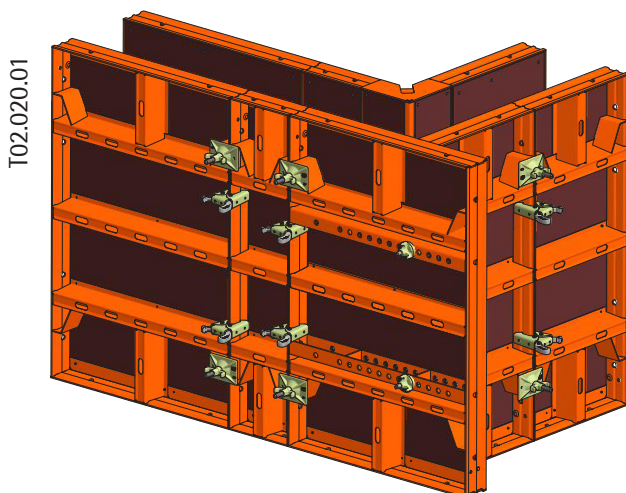
2. Verbindung zweier Elemente mit Ausgleichen bis 12 cm Breite (Seite 63).



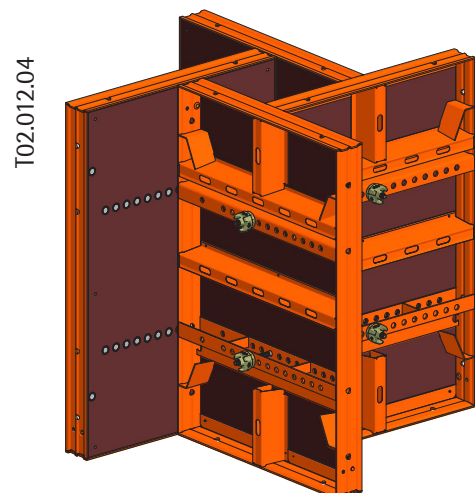
3. Verschraubung der Distanzschiene bei Endabstellungen (Seite 66 f.)



4. Verschraubung des Multigurtes bei Endabstellungen (Seite 67).



5. Verbindung Passelement - Multielement bei Ecken (Seite 52 f.)



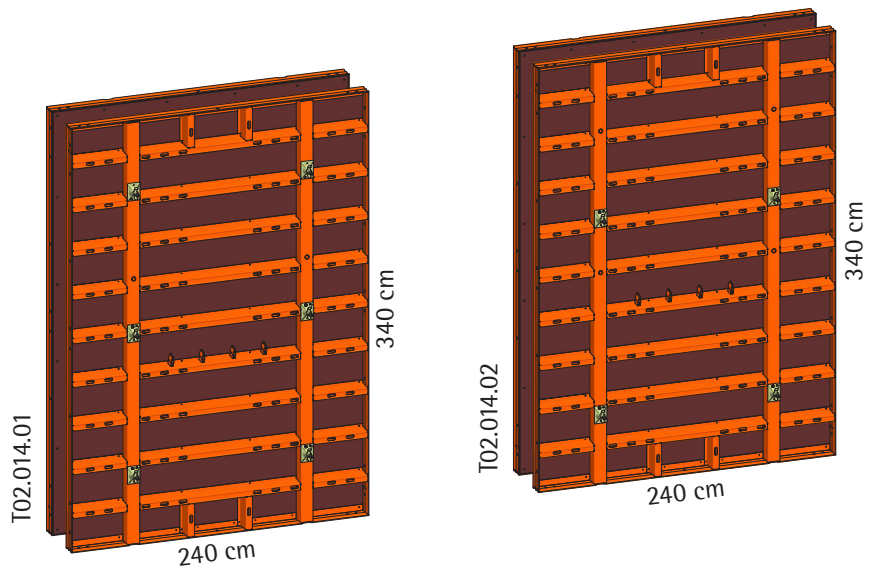
6. Verbindung Multielement - Multielement bei Stützen (Seite 127).

Spannstellenanordnung

Das Element 240 cm x 340 cm kann wahlweise sechs Mal oder vier Mal gespannt werden.

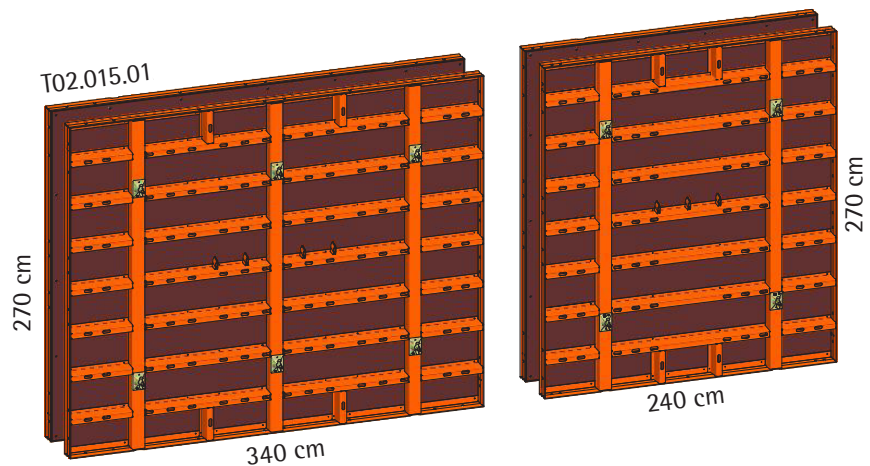
Achtung:

Bei Aufstockungen sind immer sechs Spannstellen notwendig.



Das Element 340 cm x 270 cm wird sechs Mal gespannt.

Das Element 240 cm x 270 cm wird viermal gespannt.

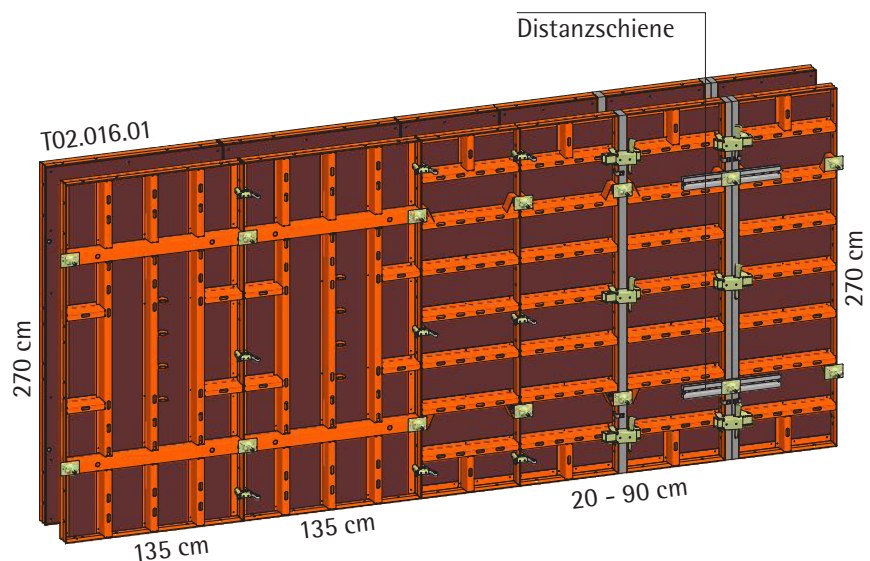


Bei Elementbreiten ≤ 135 cm wird links oder rechts vom Elementstoß gespannt.

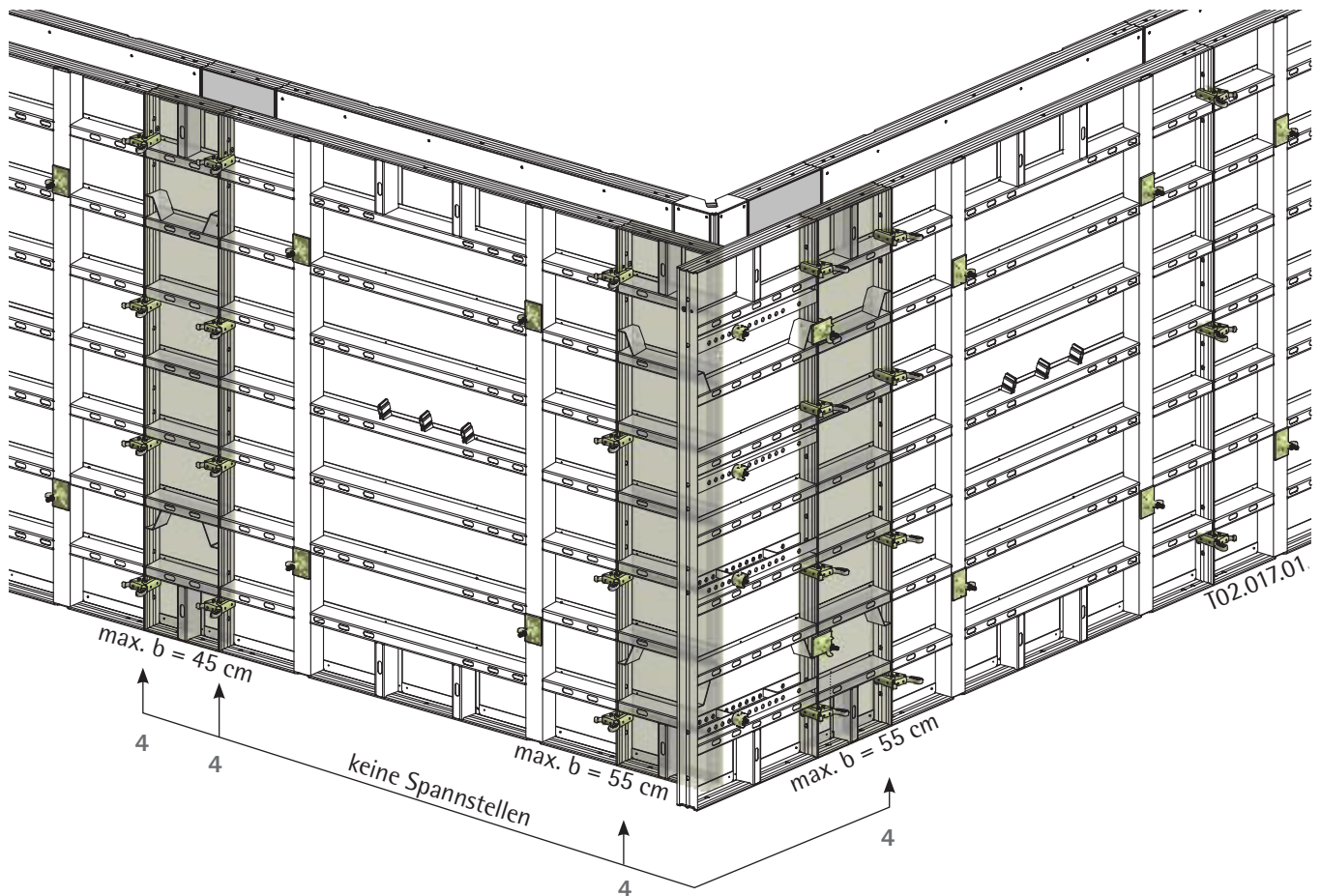
Achtung:

Die Kugelgelenkplatte muss immer die Rahmen der angrenzenden Elemente überdecken. Sofern breite Ausgleiche am Elementstoß notwendig sind, ist zusätzlich eine Distanzschiene zwischen den Schalungselementen und der Kugelgelenkplatte erforderlich.

Beim Anschluss an bestehende Wände siehe (Seiten 58ff).



Spannstellenanordnung

**Achtung:**

Gültigkeit nur für Betonierhöhen < 270 cm. Für Betonierhöhen > 270 cm sind auch die Stöße Großflächenelement / Passelement zu spannen !

4 = 4 Keilspanner

Am Stoß zwischen einem Großflächenelement (innenliegende Spannstellen) und einem Passelement (kleine Elementbreite mit außenliegenden Spannstellen) können in folgenden Fällen Spannstellen eingespart werden:

1. Ein maximal 55 cm breites Element kann einseitig an ein Großflächenelement angeschlossen werden.
2. Ein maximal 45 cm breites Element kann zwischen zwei Großflächenelementen eingebaut werden.

Die Anzahl der erforderlichen Verbindungsmittel Keilspanner mit Bogenkeil ist auf 4 zu erhöhen. Die Verwendung von Kunststoffausgleichen oder sonstigen Ausgleichen ist an den Stößen wie unter 1. und 2. beschrieben nicht erlaubt.

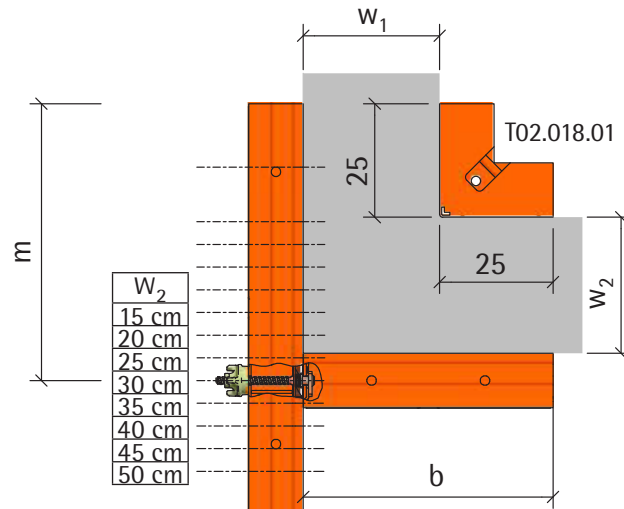
90° - Ecke (Multielement)

Zum Schalen von rechten Winkeln (90°-Ecken) gibt es zwei Systemlösungen:

- Außenecke (Seite 54 f.)
- Multielement

Zusammen mit dem Multielement werden die Innenecke und Passelemente verwendet. Die Breite b des Passelementes richtet sich nach der Wanddicke w_1 .

Das Multielement wird mittels Spannschrauben über integrierte Lochprofile direkt mit dem Passelement verbunden. Das Lochraster im Multielement beträgt 5 cm, so dass dort Wandstärken w_2 im gleichen Abstand von 15 cm bis 50 cm eingestellt werden können.



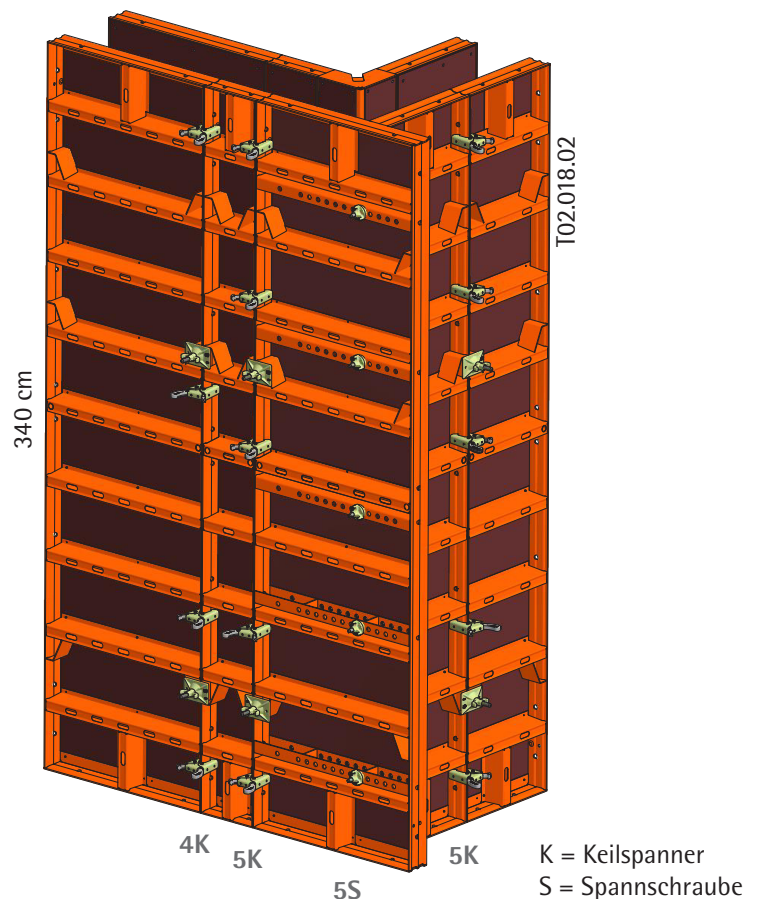
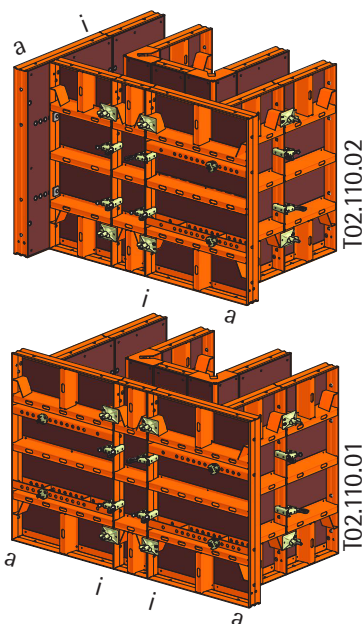
Breite des Passelements	$b = w_1 + 25 \text{ cm}$
Abstand Rahmen / Verschraubung	$m = w_2 + 31 \text{ cm}$

Achtung:

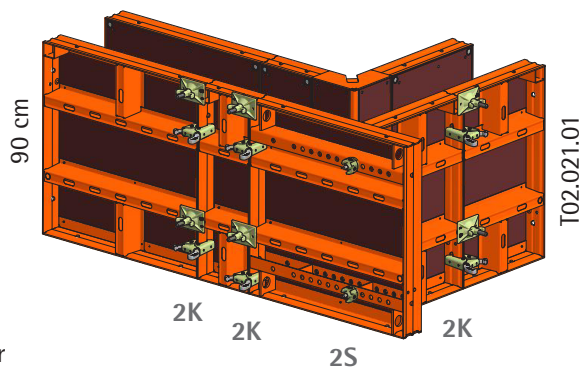
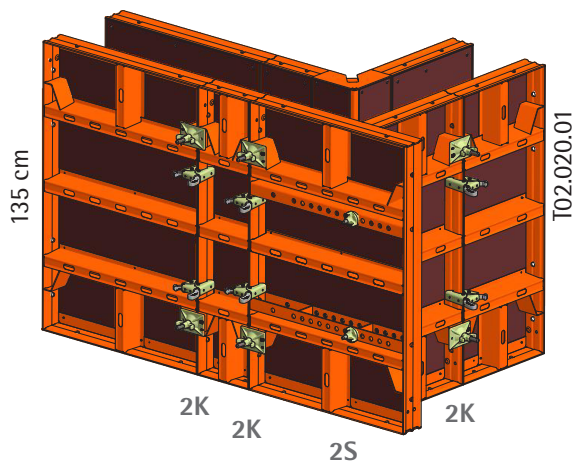
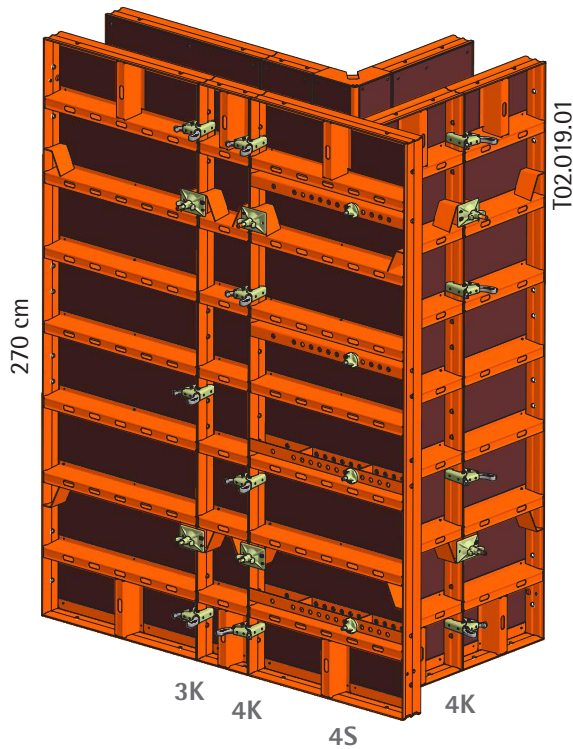
Bei geschosshohen Elementen 340 cm, 270 cm und 240 cm ist darauf zu achten, dass sich die Anzahl der erforderlichen Verbindungsmittel jeweils am ersten Außenstoß erhöht, um die Zugkräfte in der Schalung besser zu verteilen.

Hinweis:

Das Multielement ist nicht symmetrisch. Es ist so anzuordnen, dass die durchgehende 5er-Lochung immer außen ist.



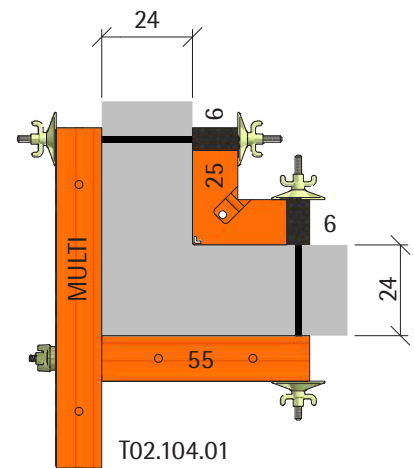
90° - Ecke (Multielement)



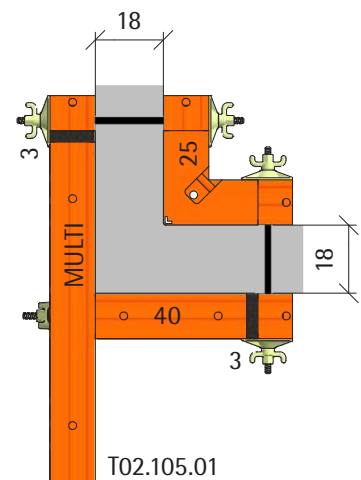
K = Keilspanner
S = Spanschraube

Bei Wandstärken außerhalb der 5cm-Rasterung können am ersten Innen- oder Außenstoß entsprechend breite Kunststoffausgleiche eingesetzt werden, um das Multielement für die Verschraubung in die richtige Position zu bringen.

Bsp. 1:
Wandstärke 24 cm



Bsp. 2:
Wandstärke 18 cm



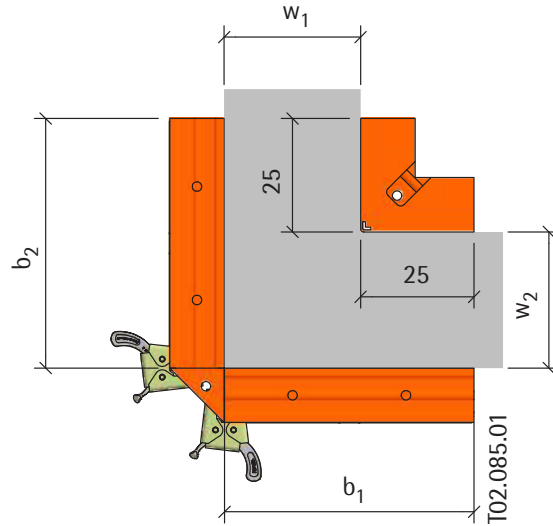
90° - Ecke (Aussenecke)

Zum Schalen von rechten Winkeln (90°-Ecken) gibt es zwei Systemlösungen:

- Multielement (Seite 52 f.)
- Außenecke

Zusammen mit der Außenecke werden die Innenecke und zwei Passelemente verwendet. Die Breite der Passelemente richtet sich nach den zu schalenden Wanddicken w_1 und w_2 .

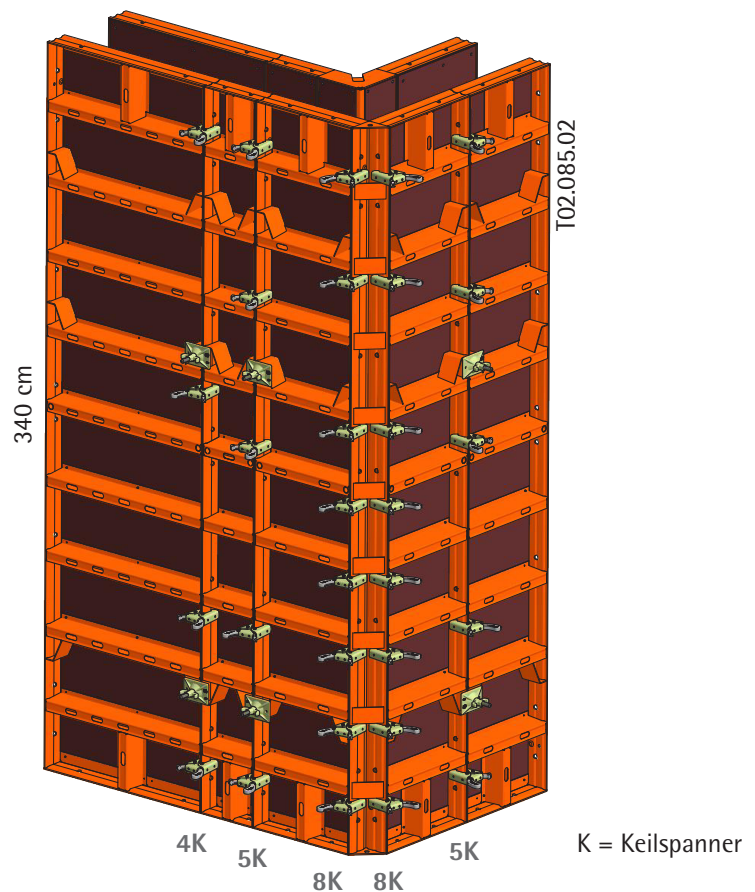
Die Passelemente werden mittels Keilspannern an beide Schenkel der Außenecke verbunden. Da verschiedene Passelemente im 5 cm Raster vorhanden sind, lassen sich daher die üblichen Wandstärken im gleichen Abstand schalen.



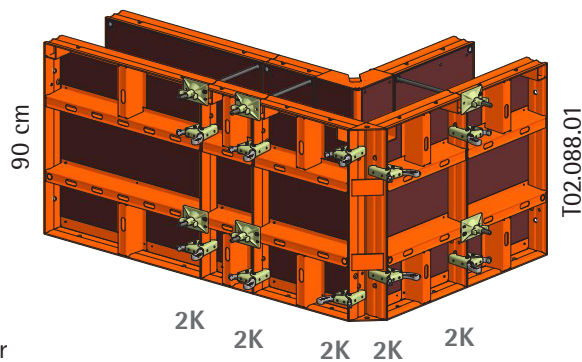
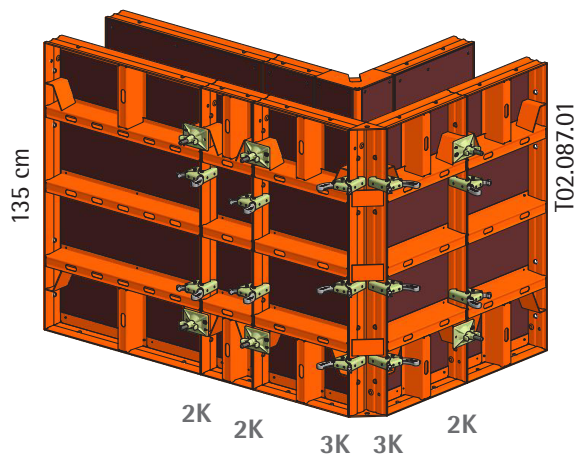
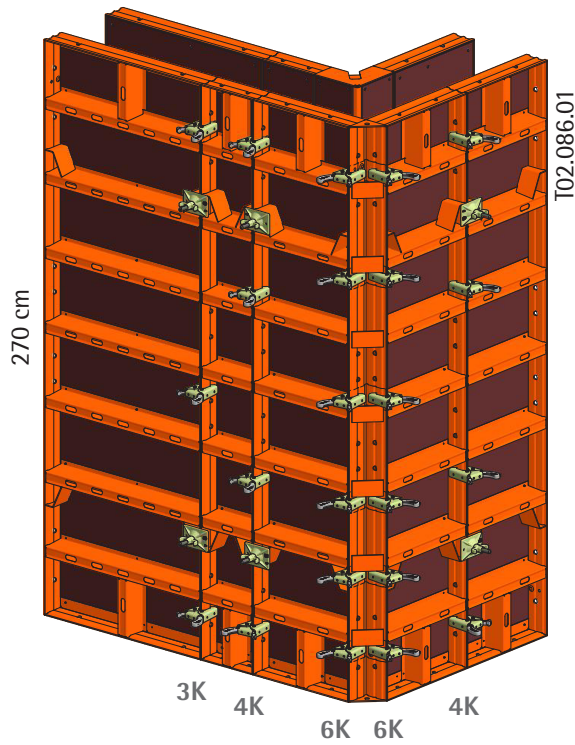
Breite der Passelemente	$b_1 = w_1 + 25 \text{ cm}$
	$b_2 = w_2 + 25 \text{ cm}$

Achtung:

Bei geschosshohen Elementen 340 cm, 270 cm und 240 cm ist darauf zu achten, dass sich die Anzahl der erforderlichen Verbindungsmittel jeweils am ersten Außenstoß erhöht, um die Zugkräfte in der Schalung besser zu verteilen.



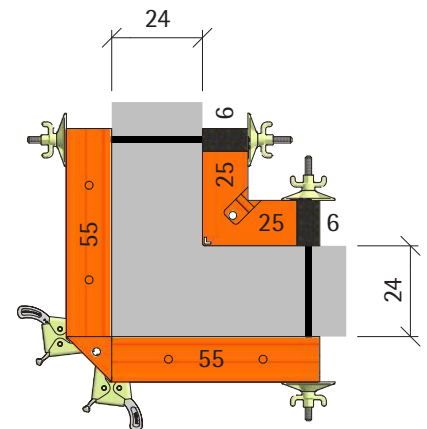
90° - Ecke (Aussenecke)



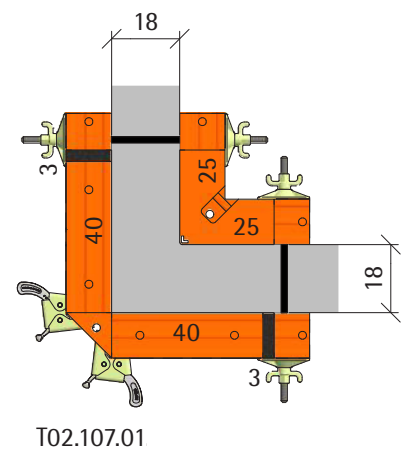
K = Keilspanner

Bei Wanddicken außerhalb der 5cm-Rasterung können am ersten Elementstoß außen oder innen entsprechend breite Kunststoffausgleiche eingesetzt werden, um die gegenüberliegenden Seiten bündig zu machen.

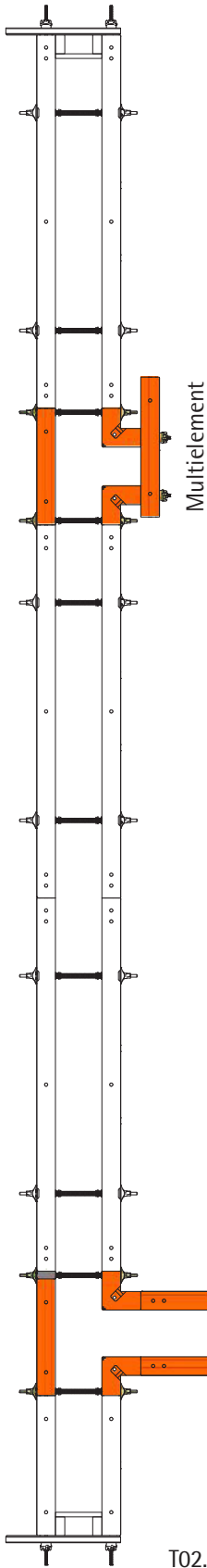
Bsp. 1:
Wandstärke 24 cm



Bsp. 2:
Wandstärke 18 cm

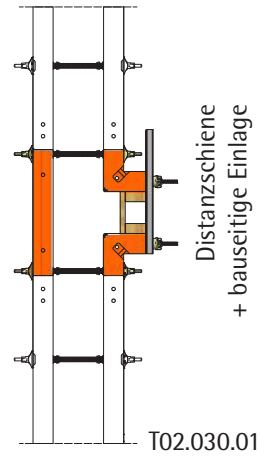
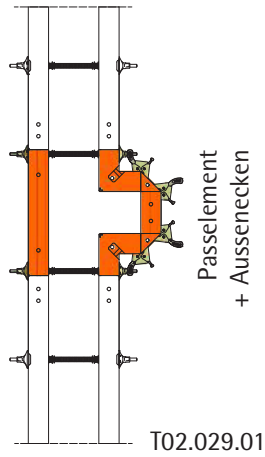


Abgehende Wand / Stützenvorlage



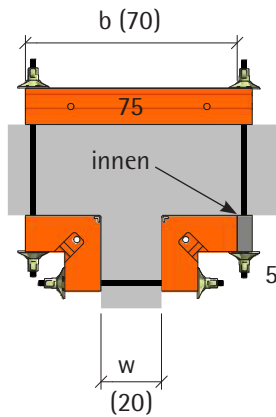
Stützenvorlage:
 Siehe auch Kapitel Endabstellung (Seite. 66 f.)

Multiement

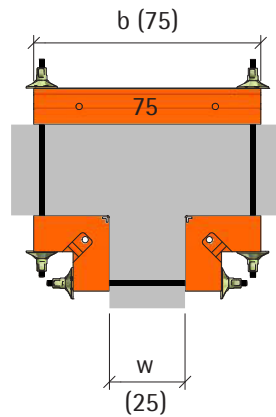


Abgehende Wand:

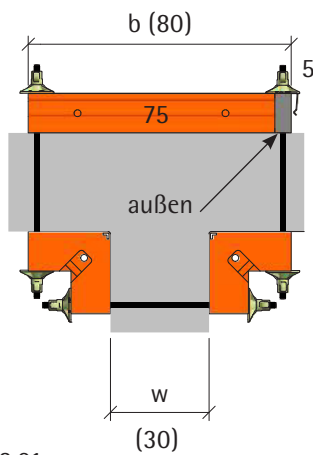
Abgehende Wand / Stützenvorlage



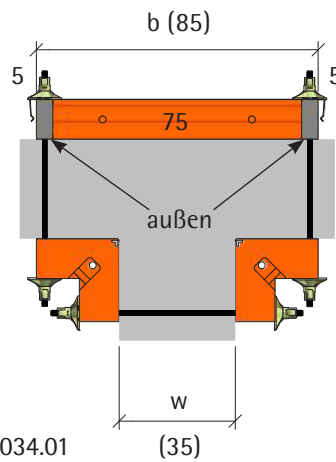
T02.033.01



T02.031.01



T02.032.01



T02.034.01

Bei abgehenden Wänden und Stützenvorlagen sind auf beiden Seiten des rechtwinklig abgehenden Bauteils Innenecken vorzusehen.

Auf der gegenüberliegenden Seite richtet sich Breite b des anzuordnenden Passelementes nach der Schenkellänge der Innenecken (25 cm) und der Wanddicke w des abgehenden Bauteils:

$$b = w + 2 \times 25 \text{ cm}$$

Ergibt diese Berechnung keine lieferbare Elementbreite, können innen oder außen PE-Ausgleiche ergänzt werden. Sind bei größeren Differenzen zwei Ausgleiche erforderlich, sind diese auf beide Seiten des abgehenden Bauteils zu verteilen.

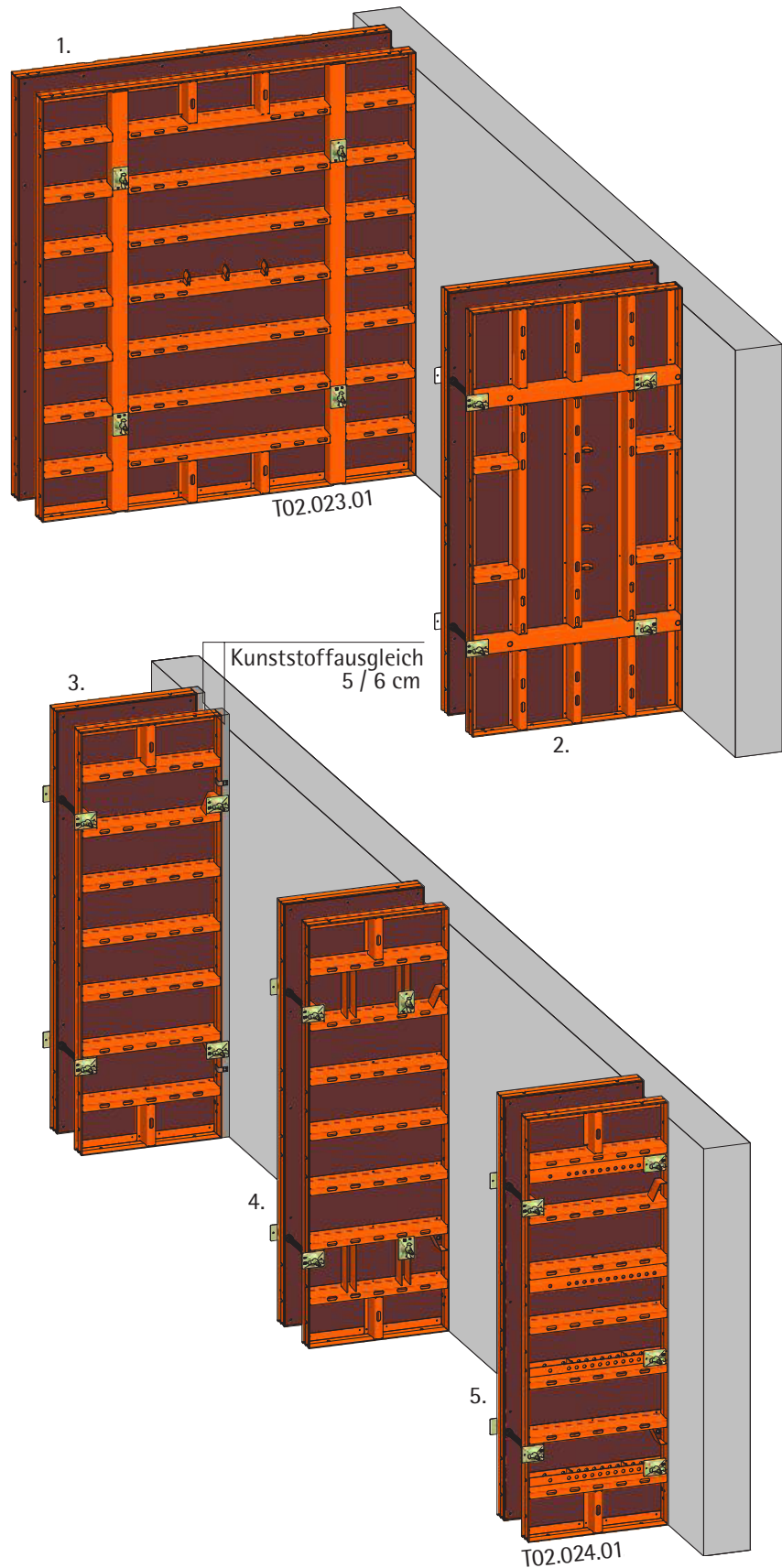
w [cm]	b [cm]	Elemente [cm]
15	65	60 + (5 außen)
20	70	75 + (5 innen)
24	74	75 + (1 innen)
25	75	75
30	80	75 + (5 außen)
35	85	75 + (5 + 5 außen)
36,5	86,5	75 + (5 + 6 außen)
40	90	90
$b = w + 2 \times 25 \text{ cm}$		

Anschluss an bestehende Wände

Beim rechtwinkligen Anschluss an bestehende Wände gibt es verschiedene Möglichkeiten, die Schalungselemente mit den erforderlichen Spannstellen anzuordnen.

1. **Element 240 x 270 cm (oder 340 x 270 cm):**
Hier werden die innen liegenden Spannstellenöffnungen genutzt und das Element wird bündig an den Bestand gesetzt.
2. **Midielement 135 x 270 cm:**
Auf der Seite des Anschlusses wird die innen liegende Spannstellenöffnung verwendet. Am nächsten Elementstoß die Außenliegende.
3. **Elementbreiten ≤ 90 cm:**
Die Elementbreiten ≤ 90 cm verfügen über außen liegende Spannstellenöffnungen. Zwischen Element und Bestand muss ein Kunststoffausgleich angebracht werden, um den notwendigen Platz für die Kugelgelenkplatte zu schaffen.
4. **Element 270 x 90 cm mit innen liegenden Spannstellenöffnungen:**
Auf der Seite des Anschlusses wird die innen liegende Spannstellenöffnung verwendet. Am nächsten Elementstoß die Außenliegende (vgl. Midielement).
5. **Multielement 90 x 270 cm:**
Auf der Seite des Anschlusses können die zusätzlichen Lochleisten dazu genutzt werden, um Spannstäbe zu setzen (hier drei auf die Höhe). Am nächsten Elementstoß wird durch die übliche Spannstellenöffnung geankert.

Für alle anderen Schalhöhen gelten die gleichen Möglichkeiten, wobei auf die jeweils erforderliche Anzahl der Spannstellen in Abhängigkeit von der Elementhöhe zu achten ist.

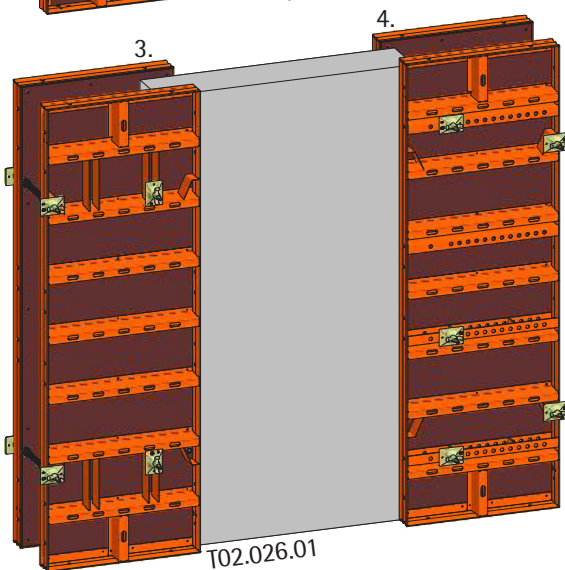
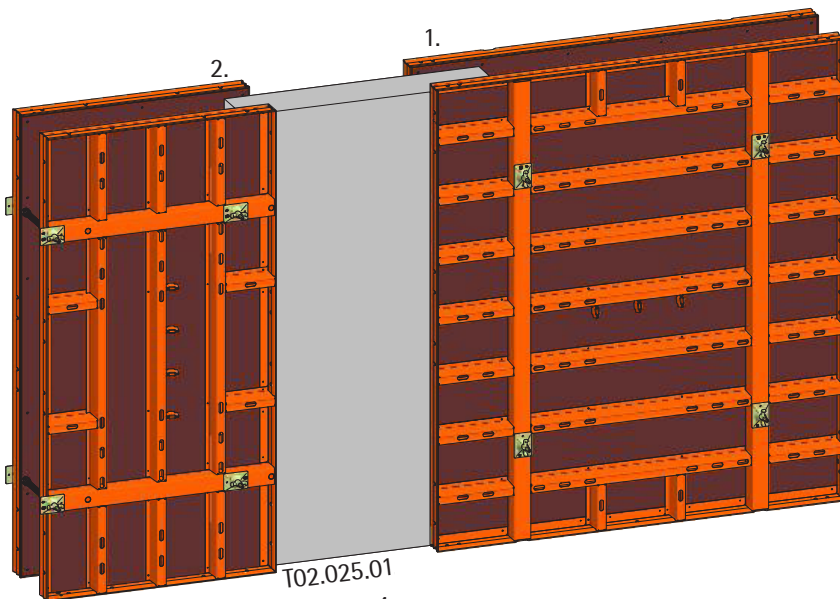


Anschluss an bestehende Wände

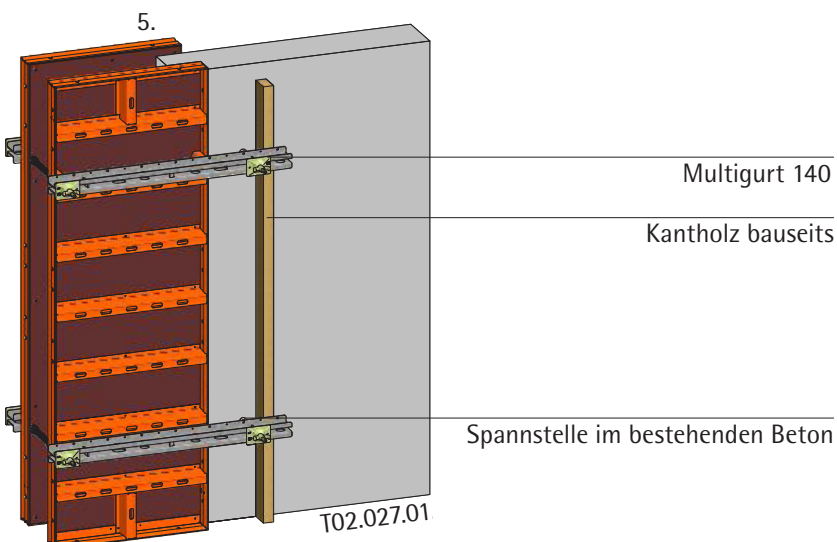
Bei einer Verlängerung wird mit den Schalungselementen auf den Bestand überlappt.

Elemente mit innen liegenden Spannstellenöffnungen können soweit überlappen, dass der erste Spannstab im Element noch am Bestand vorbei geht.

1. Elemente 240 x 270 cm (oder 340 x 270 cm)
2. Midielement 135 x 270 cm
3. Element 270 x 90 cm mit innen liegenden Spannstellenöffnungen



4. Multi-Element 90 x 270 cm:
Auf der Seite des Anschlusses können die zusätzlichen Lochleisten dazu genutzt werden, um Spannstäbe zu setzen (hier drei auf die Höhe). Am nächsten Elementstoß wird durch die übliche Spannstellenöffnung geankert.

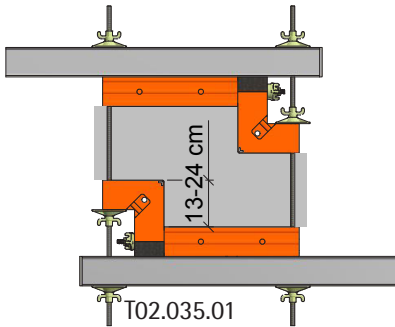


5. Elementbreiten ≤ 90 cm:
Die Elementbreiten ≤ 90 cm verfügen über außen liegende Spannstellenöffnungen. Da diese bei der Überlappung durch den Bestand geschlossen werden, ist die nächstmögliche Spannstellenöffnung im Bestand zu verwenden. Zusätzlich muss in jeder Spannstellenebene ein Multigurt 140 als Gurtung angebracht werden.

Achtung:

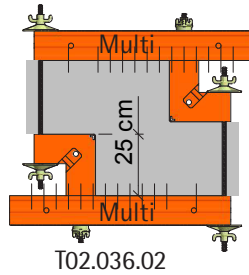
Bei kurzen Anschlüssen, rechtwinklig oder längs, muss die Schalung in den Bestand rückverankert werden, um ein Verschieben beim Betonieren (Druck auf die Stirnabstellung) zu verhindern.

Wandversatz



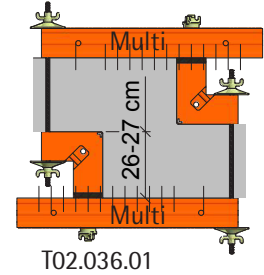
13 cm bis 24 cm:

Innenecke und Passelement stumpf stoßen. Verbindung über Spannschrauben durch die Löcher im Rahmen des Passelementes. Bei Versprüngen von 13 cm bis 19 cm erfolgt die Verschraubung außerhalb des Passelementes. Die Schalung mit Multigurten auf beiden Seiten und auf jeder Spannstellenebene gurten.



25 cm:

Innenecke und Multielement direkt mit Spannschrauben verbinden.

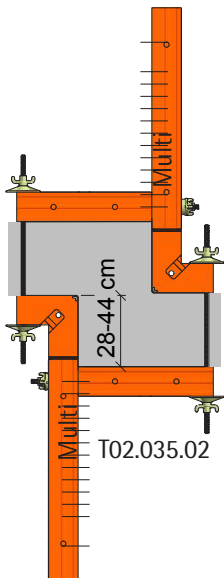


26 cm und 27 cm:

Innenecke und Multielement mit dazwischen liegendem PE-Ausgleich (1 cm oder 2 cm) direkt mit Spannschrauben verbinden.

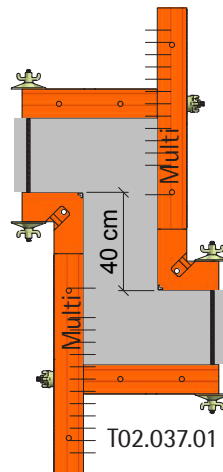
Ab 40 cm:

Das Multielement liegt in Richtung des Versprungs mit der 5er-Lochung nach außen. Bei Versprüngen und Wandstärken außerhalb des 5 cm-Rasters sind auf beiden Seiten zwischen Innenecke und Multielement Kunststoffausgleiche 1 cm bis 4 cm einzubauen.



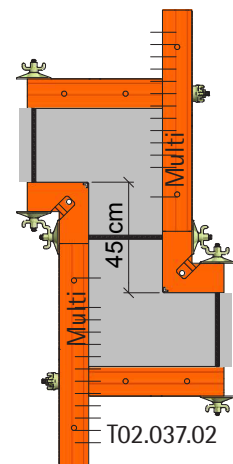
28 cm bis 44 cm:

Das Multielement liegt in Richtung des Versprungs mit der 5er-Lochung zur Innenecke hin. Falls notwendig, zwischen Multielement und Innenecke einen Kunststoffausgleich einbauen.



40 cm:

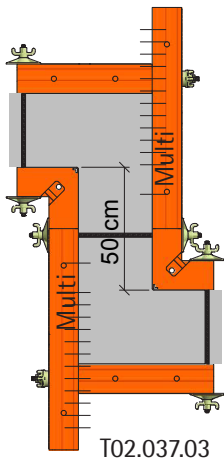
Die Stöße Innenecke / Multielement sind gegenüber liegend zu weit versetzt, um eine Spannstabführung zu ermöglichen. Die Stöße unten auf beiden Seiten mit Drängbrettern sichern. Die Stöße oben mit Überspannbügeln und Spannstäben verspannen. Bei Schalhöhen > 2,70 m sind weitere bauseitige Abstützungen notwendig.



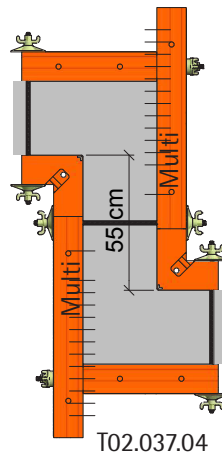
45 cm:

Die Stöße Innenecke / Multielement sind gegenüber liegend um 5 cm versetzt. Spannstabführung über die versetzten Stöße.

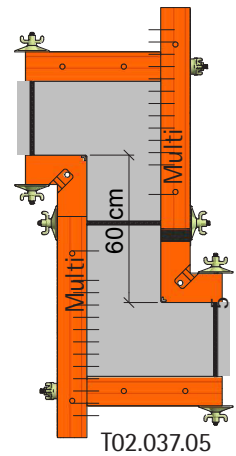
Wandversatz

**50 cm:**

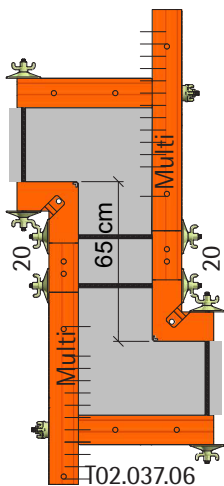
Die Stöße Innenecke / Multielement sind gegenüber liegend gleich. Spannstabführung links und rechts des Stoßes möglich.

**55 cm:**

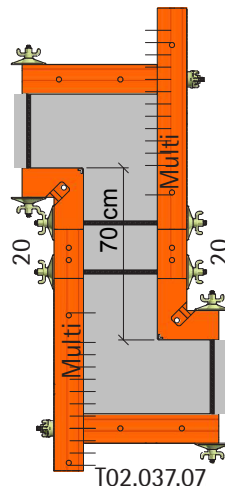
Die Stöße Innenecke / Multielement sind gegenüber liegend um 5 cm versetzt. Spannstabführung über die versetzten Stöße.

**60 cm:**

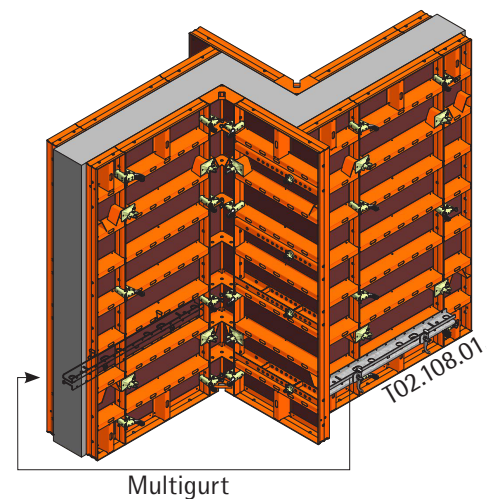
Die Stöße Innenecke / Multielement sind gegenüber liegend um 5 cm versetzt. Spannstabführung über die versetzten Stöße. Zusätzlich ist auf einer Seite ein 5 cm breiter Ausgleich einzubauen.

**65 cm:**

Auf beiden Seiten ein 20 cm breites Element zwischen Innenecke und Multielement einbauen. Alle Elementstöße sind gegenüber liegend um 5 cm versetzt. Spannstabführung über die versetzten Stöße.

**70 cm:**

Auf beiden Seiten ein 20 cm breites Element zwischen Innenecke und Multielement einbauen. Alle Elementstöße sind gegenüber liegend gleich. Spannstabführung links und rechts des Stoßes möglich.

**Achtung:**

Zur Aussteifung der Schalung sind auf beiden Seiten nach dem Versprung Multigurte am untersten Querprofil einzuplanen.

Wandabsatz

Wandabsatz 1-12 cm:

Bei Wandabsätzen von 1 – 12 cm werden die Elemente direkt am Absatz um das geforderte Maß gegeneinander versetzt.

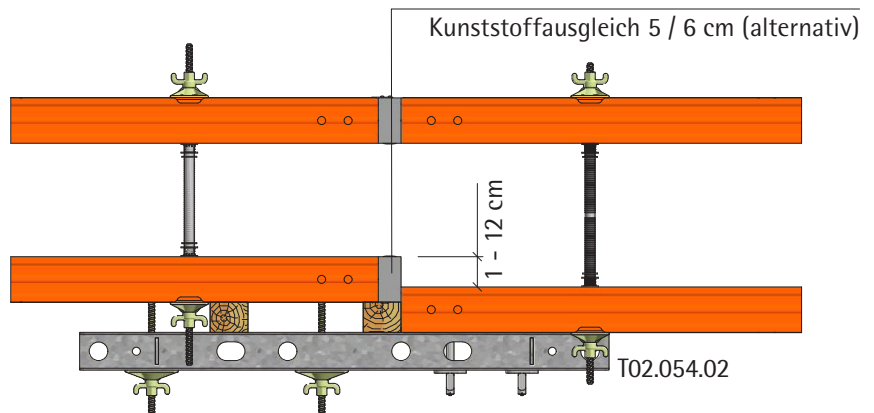
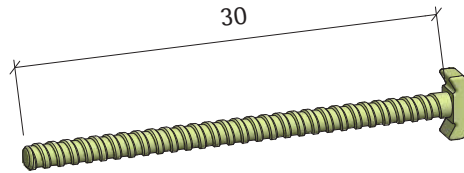
Die Elementverbindung erfolgt über den versetzten Stoß durch die Multigurte 140. Diese werden am weiter stehenden Element angelegt und mit Spannteilen 10 cm befestigt.

Am zurück liegenden Element erfolgt die Verbindung über zwei zusätzliche Hakenkopfbolzen DW15 300/240 und Kugelgelenkplatten. Der Versatz zwischen Multigurt 140 und Element wird mit einem Brett oder Kantholz ausgeglichen.

Hinweis:

Sollte der Betonabdruck des profilierten Flachstahlrahmens am Absatz stören, kann dort ein 5 cm oder 6 cm breiter Kunststoffausgleich eingebaut werden.

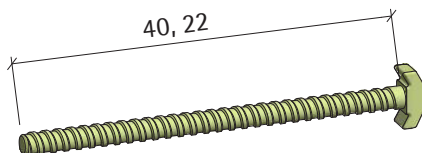
Hakenkopfbolzen DW 15 300/240 L/N/A
 Art. Nr.: 187.500.0022
 Gewicht: 0,53 kg



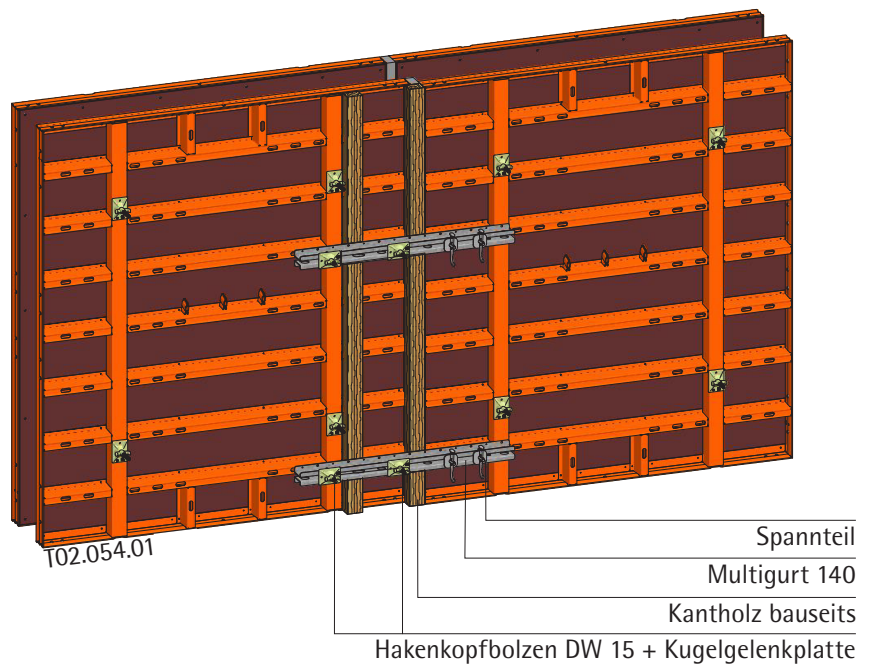
Zur Befestigung von Gurtungen oder Schienen stehen weitere Hakenkopfbolzen zur Verfügung:

Hakenkopfbolzen DW 15 400/340 L/N/A
 Art. Nr.: 187.500.0024
 Gewicht: 0,70 kg

Hakenkopfbolzen DW 15 220/160 L/N/A
 Art. Nr.: 187.500.0034
 Gewicht: 0,40 kg

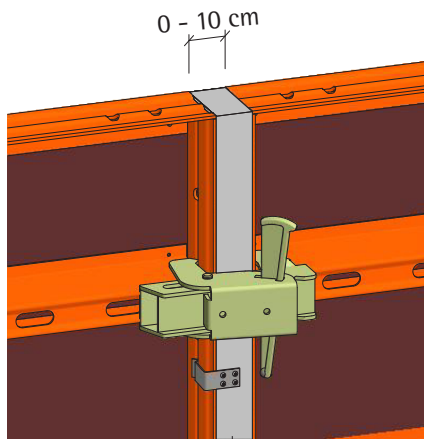


Es ist jeweils eine Kugelgelenkplatte zu berücksichtigen.



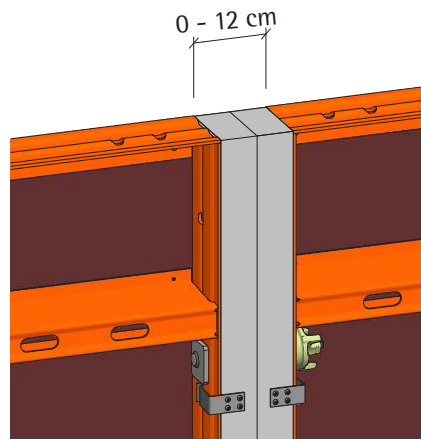
Restmaßausgleich

Multiklammer 0 - 10 cm



T02.053.01

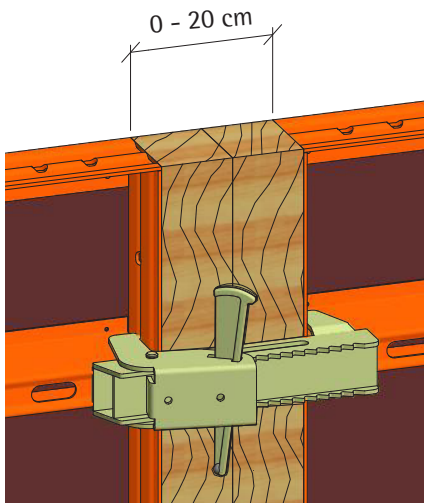
Spannschraube:



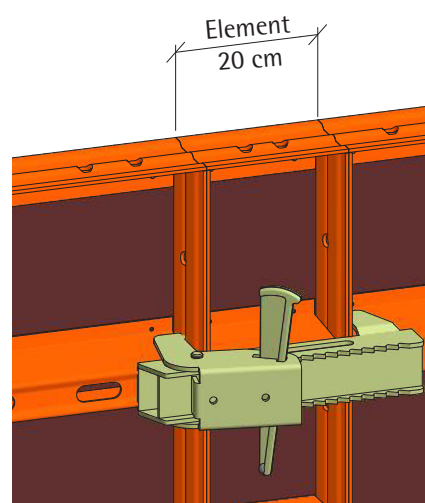
T02.053.02

Kunststoffausgleich 1 cm - 6 cm

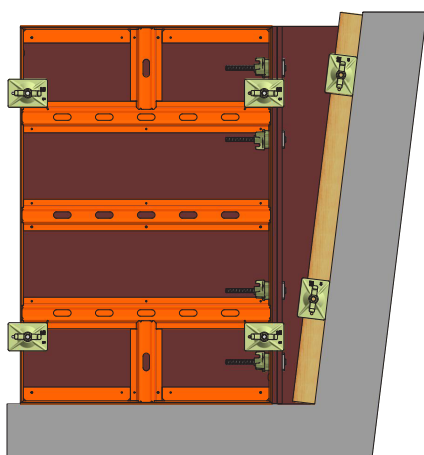
Multiklammer 0 - 20 cm



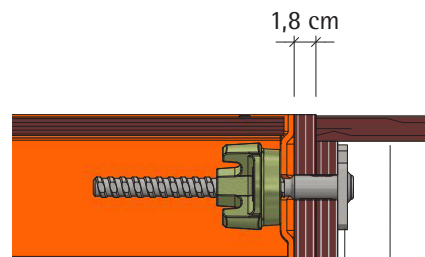
T02.053.04



T02.053.05



T02.055.02



T02.055.01

Anschlagsschiene

Spannschraube

Schalhaut

Für das cm-genaue Schalen im System stehen Kunststoffausgleiche mit einer Breite von 1 cm bis 6 cm für alle Elementhöhen zur Verfügung. Diese können bis zu einer Breite von 12 cm kombiniert werden.

Multiklammer 0 - 10 cm:

Die Multiklammer kann so weit geöffnet werden, dass am Elementstoß ein Ausgleich bis 10 cm Breite möglich ist.

Spannschraube:

Die Spannweite der Spannschraube ermöglicht den Einbau eines Ausgleiches bis 12 cm Breite.

Multiklammer 0 - 20 cm:

Die große Multiklammer ermöglicht Ausgleiche bis zu 20 cm Breite, z.B. mit Kanthölzern.

Hinweis:

Alle oben genannten Verbindungsmittel können auch an einem Elementstoß ohne Ausgleich eingesetzt werden.

Anschlagsschiene (Furnier-Sperrholzplatte):

Mit der Anschlagsschiene kann eine bauseitige Schalhaut an die Schalungselemente angeschlossen werden, um Restmaßausgleiche herzustellen. Die Anschlagsschiene wird mit Spannschrauben am Flachstahlrahmen des Schalungselementes befestigt.

Einsatzbeispiele:

- Schalen auf geneigten Flächen (Seite 68)
- Umschalen von Rohren bei Tiefbauschächten
- Anschluss an geneigte Flächen

Achtung:

Je nach Größe der einzubauenden Schalhaut und des Frischbetondrucks sind Gurtungen und Spannstellen im Bereich des Restmaßausgleiches erforderlich.

Ecke, beliebiger Winkel

Ecke, beliebiger Winkel:

Bei schiefwinkligen Ecken werden Scharnierecken mit unterschiedlichen Schenkellängen eingesetzt.

Die größere Scharnierecke mit einer Schenkellänge von 30 cm wird innen verwendet, um spitze Winkel bis zu einem Minimalmaß von 60° einstellen zu können. Gegenüber liegend kommt die kleine Scharnierecke mit 12,5 cm Schenkellänge zum Einsatz.

Hinweis:

Bei großen Winkeln α_2 bzw. einem daraus resultierenden kleinen Differenzmaß x außen / innen kann innen und außen mit der kleinen Scharnierecke 12,5 cm gearbeitet werden.

Die Differenz der Schenkellängen und der Wert x als Unterschied der Wandlängen außen zu innen, ergeben die Größe des Ausgleichs außen (A_a). Der Ausgleich außen muss angebracht werden, um die Innenschalung zur Außenschalung bündig zu stellen. Die Werte für A_a können aus Tab. (S.65) in Abhängigkeit vom eingeschlossenen Winkel α_2 und der Wandstärke w abgelesen werden.

Hinweis:

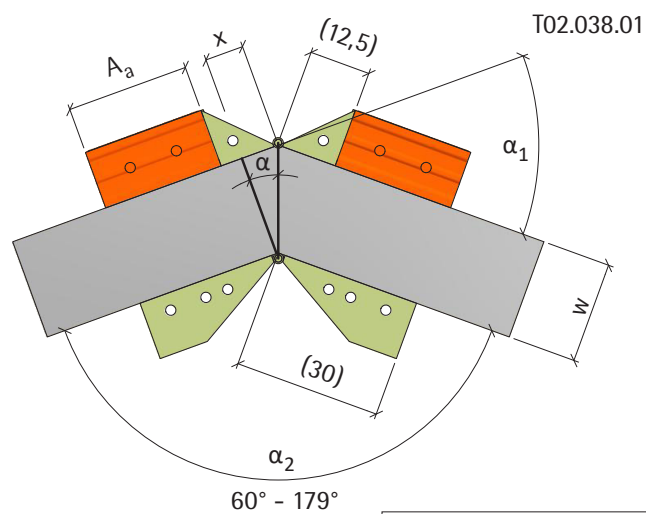
Bei unterschiedlichen Einstellbereichen ändert sich die rechnerische Schenkellänge (Beton berührende Länge) der Scharnierecken. Das Differenzmaß ΔL_{se} der Schenkellängen ist aus Tab. (S.65) in Abhängigkeit vom eingeschlossenen Winkel α_2 abzulesen.

Achtung:

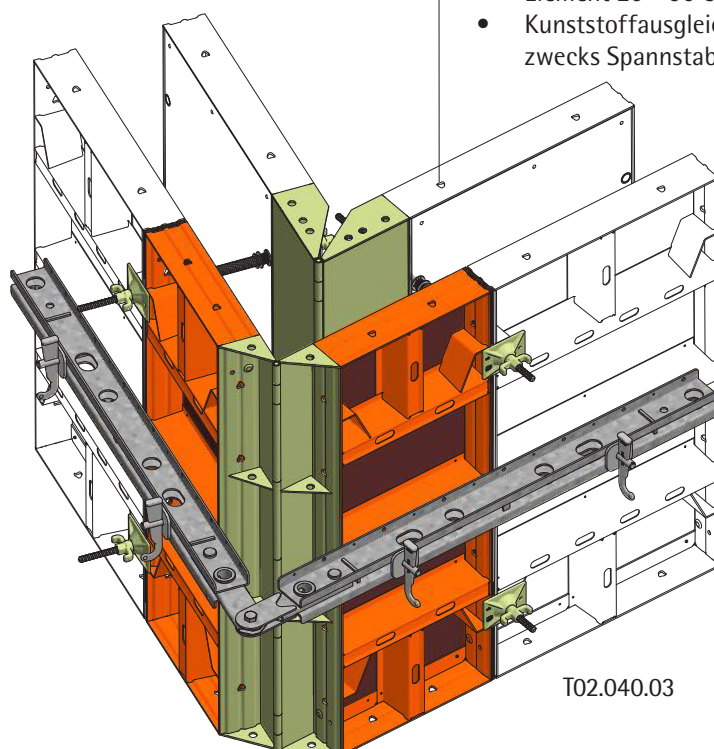
Über die Scharnierecken können die gegenüberliegenden Schalungselemente nicht geankert werden, da die Scharnierecken keine Spannstellenöffnungen haben. Im Anschluss an die Scharnierecke innen und den Ausgleich außen (A_a) muss ein Midelement 135 cm, eine Elementbreite 20 - 90 cm oder ein Kunststoffausgleich 5 cm / 6 cm angeordnet werden.

$x = \tan \alpha \times w$	$\alpha = \alpha_1 / 2$
$A_a = x + \Delta L_{se}$	$\alpha_1 + \alpha_2 = 180^\circ$

x = Differenzierungsmaß außen / innen
 w = Wandstärke
 A_a = Ausgleich außen
 ΔL_{se} = Differenz der wahren Längen der Scharnierecken innen/außen in Abhängigkeit von α_2



- Midelement 135 cm
- Element 20 - 90 cm
- Kunststoffausgleich 5 / 6 cm zwecks Spannstabführung



Ecke, beliebiger Winkel

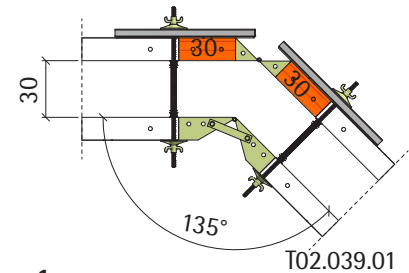
Tabelle für den außen anzubringenden Ausgleich A_a [cm] in Abhängigkeit vom eingeschlossenen α_2 und der Wandstärke w .

α_2	α_1	α	ΔL_{se}	w [cm]					
				20	24	25	30	35	40
175	5	2.5	17.5	18.2	18.5	18.6	18.8	19,0	19.3
170	10	5	17.5	19.3	19.6	19.7	20.1	20.6	21,0
165	15	7.5	17.5	20.1	20.7	20.8	21.5	22.1	22.8
160	20	10	17.5	21,0	21.7	21.9	22.8	23.7	24.6
155	25	12.5	17.5	21.9	22.8	23,0	24.2	25.3	26.4
150	30	15	17.5	22.9	23.9	24.2	25.5	26.9	28.2
145	35	17.5	17.5	23.8	25.1	25.4	27,0	28.5	30.1
140	40	20	17.5	24.8	26.2	26.6	28.4	30.2	32.1
135	45	22.5	17.5	25.8	27.4	27.9	29.9	32,0	34.1
130	50	25	17.7	27,0	28.9	29.4	31.7	34,0	36.4
125	55	27.5	17.8	28.2	30.3	30.8	33.4	36,0	38.6
120	60	30	17.9	29.5	31.8	32.3	35.2	38.1	41,0
115	65	32.5	18,0	30.7	33.3	33.9	37.1	40.3	43.5
110	70	35	18,0	32,0	34.8	35.5	39,0	42.5	46,0
105	75	37.5	18.1	33.5	36.5	37.3	41.1	45,0	48.8
100	80	40	18.2	35,0	38.3	39.2	43.4	47.6	51.8
95	85	42.5	18.3	36.6	40.3	41.2	45.8	50.4	55,0
90	90	45	18.4	38.4	42.4	43.4	48.4	53.4	58.4
85	95	47.5	18.6	40.4	44.8	45.9	51.3	56.8	62.3
80	100	50	18.8	42.6	47.5	48.6	54.6	60.5	66.5
75	105	52.5	19,0	45.1	50.3	51.6	58.1	64.6	71.1
70	110	55	19.1	47.7	53.4	54.8	61.9	69.1	76.2
65	115	57.5	19.3	50.7	57,0	58.5	66.4	74.2	82.1
60	120	60	19.5	54.1	61.1	62.8	71.5	80.1	88.8

Der Stoß zwischen der Scharnierecke außen und dem Ausgleich außen (A_a) kann nicht nach innen verspannt werden. Dieser Stoß ist über die nächstmögliche Spannstelle zu übergurten. Bei Ausgleichen $A_a \leq 35$ cm wird dafür die Distanzschiene eingesetzt. Bei größeren Werten wird der Multigurt oder der Scharniergurt eingesetzt.

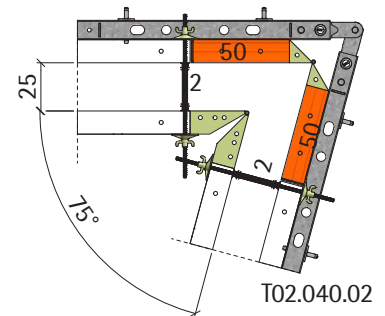
Innen können die Scharnierecken mit einem Bügel für Winkel von 60° , 90° und 135° abgesteckt werden.

Bei Winkeln $\alpha_2 > 150^\circ$ ist innen eine Gurtung erforderlich.



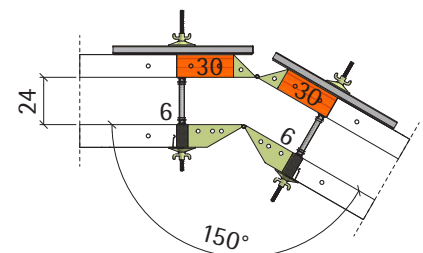
Bsp. 1:

$\alpha_2 = 135^\circ$; $w = 30$ cm; --> $A_a = 29,9$ cm
gewählt Passelement 30 cm außen



Bsp. 2:

$\alpha_2 = 75^\circ$; $w = 25$ cm; --> $A_a = 51,6$ cm
gewählt Passelement 50 cm außen + PE - Ausgleich 2 cm außen



Bsp. 3:

$\alpha_2 = 150^\circ$; $w = 24$ cm; --> $A_a = 23,9$ cm
gewählt Passelement 30 cm außen + PE - Ausgleich 6 cm innen

Endabstellung

Für die Endabstellung bzw. stirnseitige Abschaltung gibt es mehrere Systemlösungen.

Bei Arbeitsfugen mit durchgehender Bewehrung oder Fugenblech erfolgt die Abschaltung bauseits. Die auftretenden Kräfte aus dem Frischbetondruck werden über Distanzschienen oder Multigurte in die Schalungselemente abgeleitet.

1) Abschalen mit Distanzschiene:

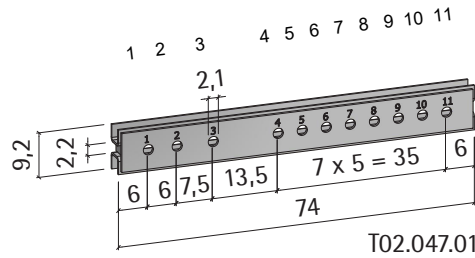
Die Anzahl und Anordnung der benötigten Distanzschienen hängt von der jeweiligen Elementhöhe ab. Jede Distanzschiene muss mit jeweils einer Spannschraube DW15 an beiden Schalungsseiten verschraubt werden.

Über die 11 Lochungen der Distanzschiene können Wandstärken bis zu einem Maximalwert von 50 cm eingestellt werden.

Bei Elementbreiten $\leq 90\text{cm}$ ist die Spannstelle am Schalungsende nicht erforderlich, da in diesem Fall alle auftretenden Kräfte über die Distanzschienen abgeleitet werden.

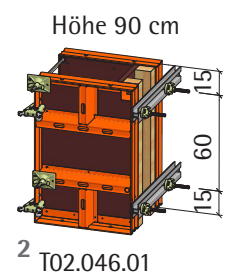
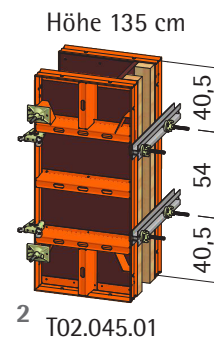
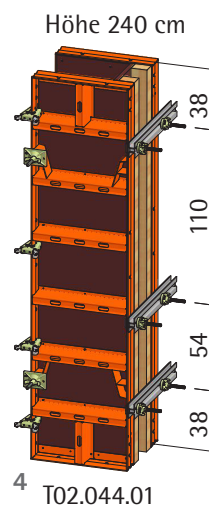
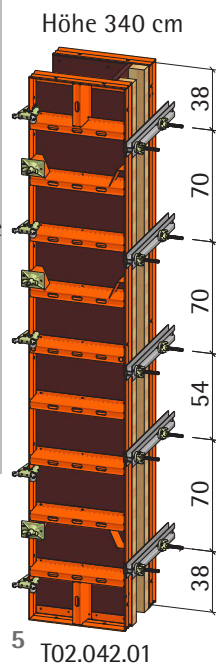
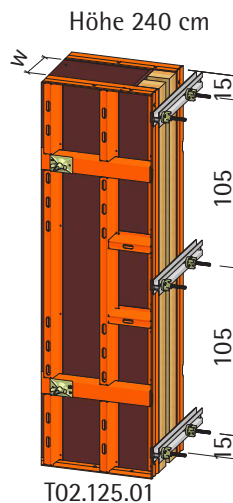
Achtung:

- Die Lochplatte der Distanzschiene muss immer am Elementrahmen anliegen.
- Die Spannschrauben zuerst durch das Loch im Elementrahmen, dann durch die Lochplatte in der Distanzschiene stecken. Danach die Spannmutter aufdrehen und fest anziehen.
- Am ersten Elementstoß nach der Endabstellung muss für Elementhöhen $>240\text{ cm}$ jeweils 1 Verbindungsmittel mehr angebracht werden.

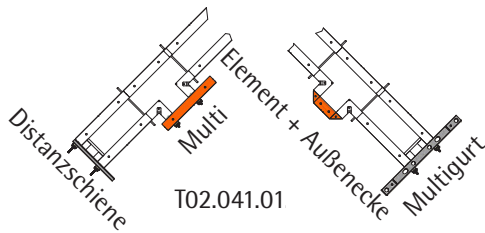


Distanzschiene 15 - 50 cm
Art. Nr.: 187.500.0006
Gewicht: 7,10 kg

w [cm]	Verbindungsloch
11,5	3-6
13	4-9
14	2-5
15	1-4
16,5	3-7
18	4-10
19	2-6
20	1-5
21,5	3-8
23	4-11
24	2-7
25	1-6
26,5	3-9
29	2-8
30	1-7
31,5	3-10
34	2-9
35	1-8
36,5	3-11
39	2-10
40	1-9
44	2-11
45	1-10
50	1-11



Endabstellung



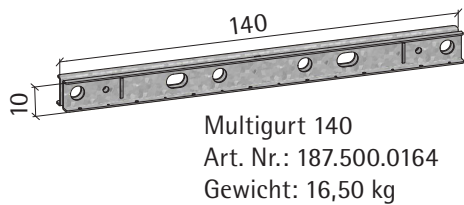
T02.041.01

Maßgebend nur bei Endabstellungen mit Multigurt ②

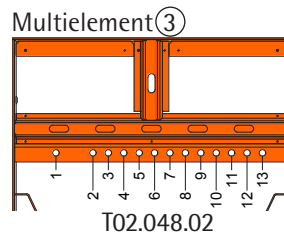
Frischbetondruck [kN/m ²]	max. Wandstärke w [cm]
70	60
60	70
50	80
40	100
35	115

w [cm]	Verbindungsloch
15	1-5
18	2-8
20	1-6
23	2-9
25	1-7
28	2-10
30	1-8
33	2-11
35	1-9
38	2-12
40	1-10
43	2-13
45	1-11
50	1-12
55	1-13

Lochabstand = w + 12 cm



Multigurt 140
Art. Nr.: 187.500.0164
Gewicht: 16,50 kg



T02.048.02

2) Abschalen mit Multigurt:

Bei Wandstärken > 50 cm oder bei konischen Wänden, werden Multigurte verwendet. Die Lage und Anzahl der Multigurte für die unterschiedlichen Elementhöhen entspricht der Anordnung der Distanzschienen. Gleiches gilt für die Lage und Anzahl der Spannschrauben DW15.

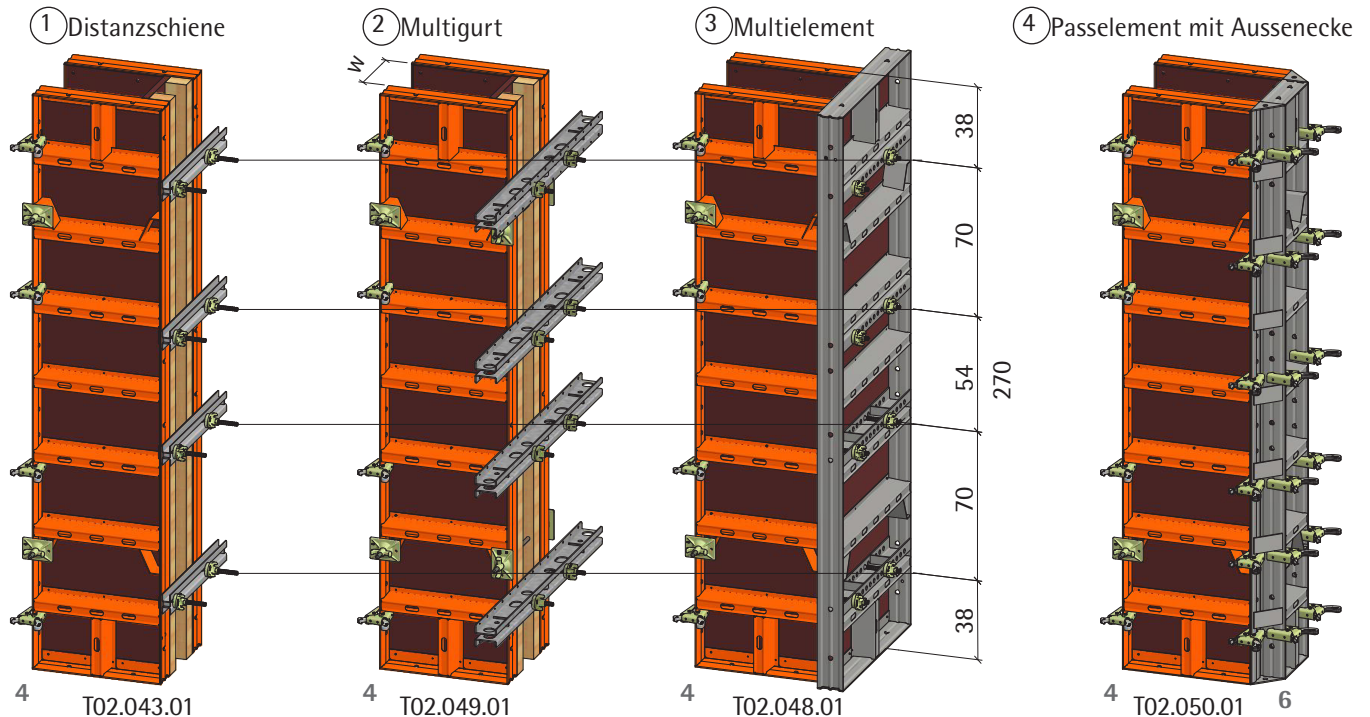
Muss keine Arbeitsfuge mit durchgehender Bewehrung oder Fugenblech berücksichtigt werden, kann stirnseitig ein Multielement oder ein Passelement mit Außenecken befestigt werden.

3) Abschalen mit Multielement:

Das Multielement wird über Spannschrauben mit dem Schalungselement verbunden siehe ③. Für die Lochkombination siehe Tabelle.

4) Abschalen mit Passelement:

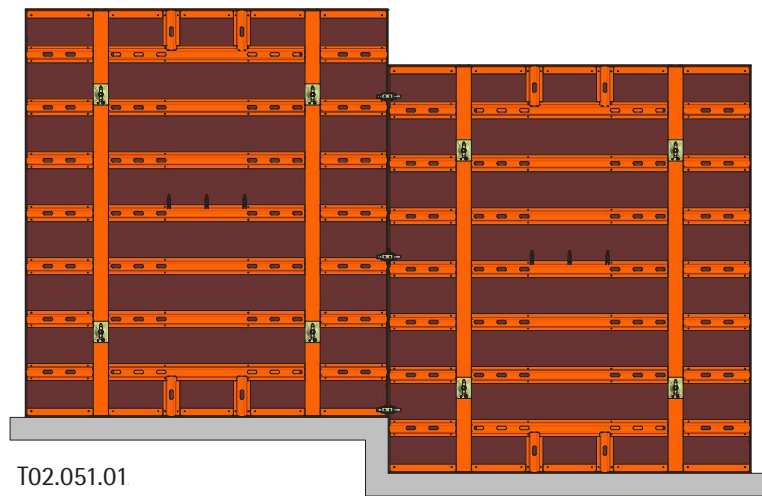
Das Passelement wird über Außenecken und Keilspanner mit den Schalungselementen verbunden. Die Anzahl der erforderlichen Keilspanner richtet sich nach der Elementhöhe. siehe Seiten 54. f. Aussenecke.



Höhenversatz / Gefälle

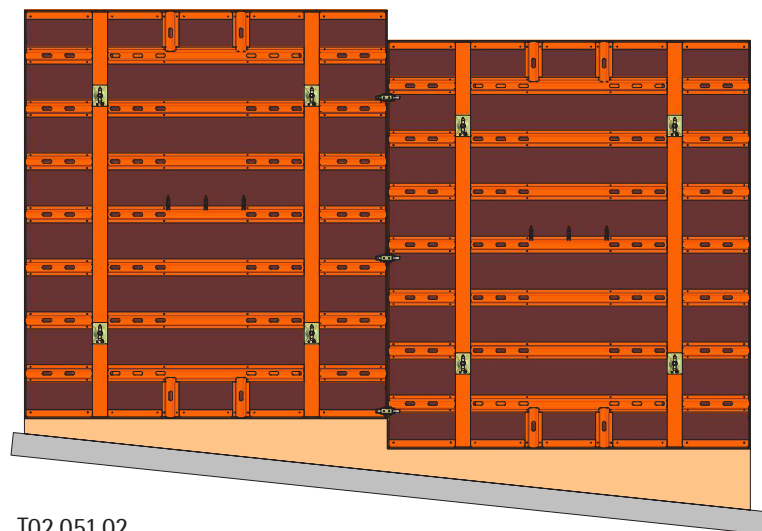
Bei Abtreppungen oder Höhenversätzen wird üblicherweise ein Elementstoß eingeplant und die Schalungselemente dort um das vorgegebene Maß in der Höhe versetzt.

Dies kann stufenlos erfolgen, da sowohl der Keilspanner mit Bogenkeil als auch die Multiklammer den Elementstoß umschließen und an keine Lochfolge gebunden sind.



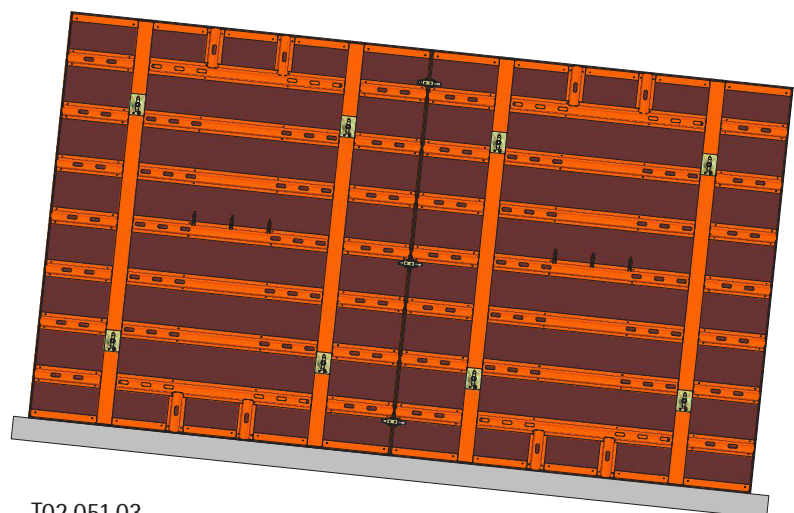
T02.051.01

Gleiches gilt für Elemente, die lotrecht auf einem Gefälle aufgestellt werden. Hier ist jedoch noch ein keilförmiger Ausgleich zwischen den Elementen und der geneigten Fläche einzubauen.



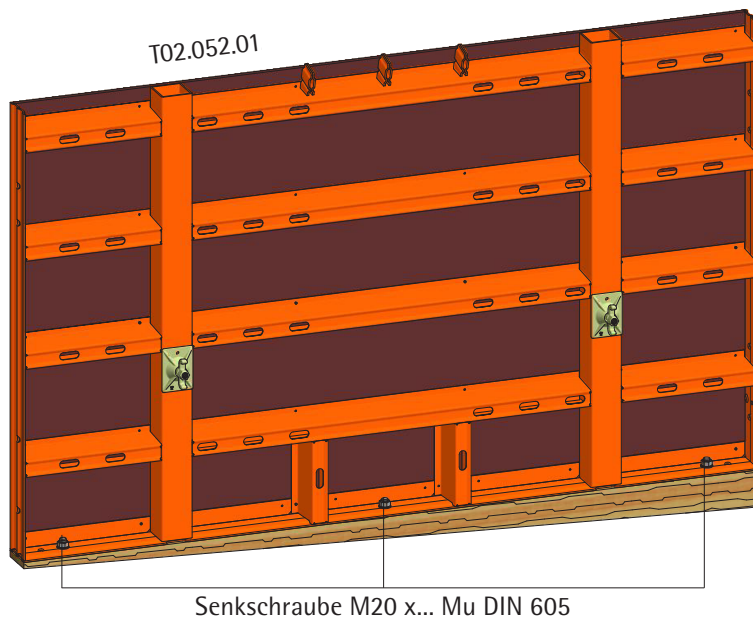
T02.051.02

Sofern es die Anforderungen an die Betonoberfläche (Fugenbild) erlauben, können die Elemente auch schräg auf die geneigte Fläche aufgestellt werden.

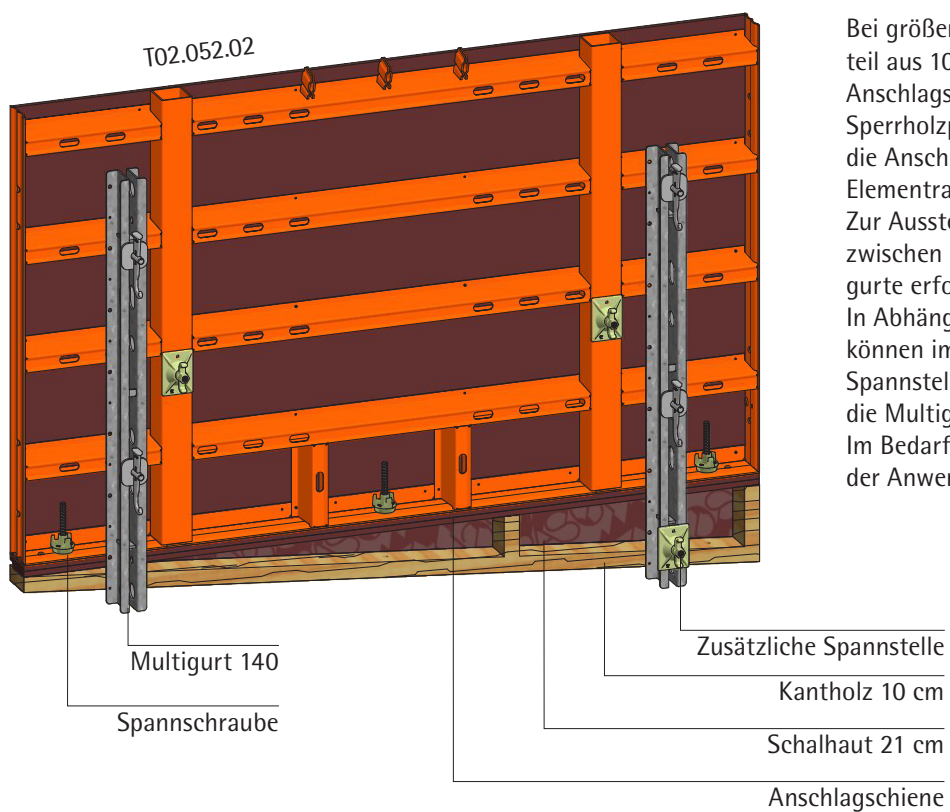


T02.051.03

Höhenversatz / Gefälle



Bei einem geringen Gefälle kann ein Kantholz konisch zugeschnitten und am unteren Elementrahmen verschraubt werden.



Bei größeren Neigungen wird ein Passteil aus 10 cm starken Kanthölzern, der Anschlagschiene und einer 21mm dicken Sperrholzplatte eingebaut und über die Anschlagschiene mit dem unteren Elementrahmen verschraubt. Zur Aussteifung sind über dem Stoß zwischen Element und Passteil Multigurte erforderlich. In Abhängigkeit vom Frischbetondruck können im Passbereich zusätzliche Spannstellen notwendig sein, die über die Multigurte geführt werden. Im Bedarfsfall bitte Rücksprache mit der Anwendungstechnik beim Hersteller.

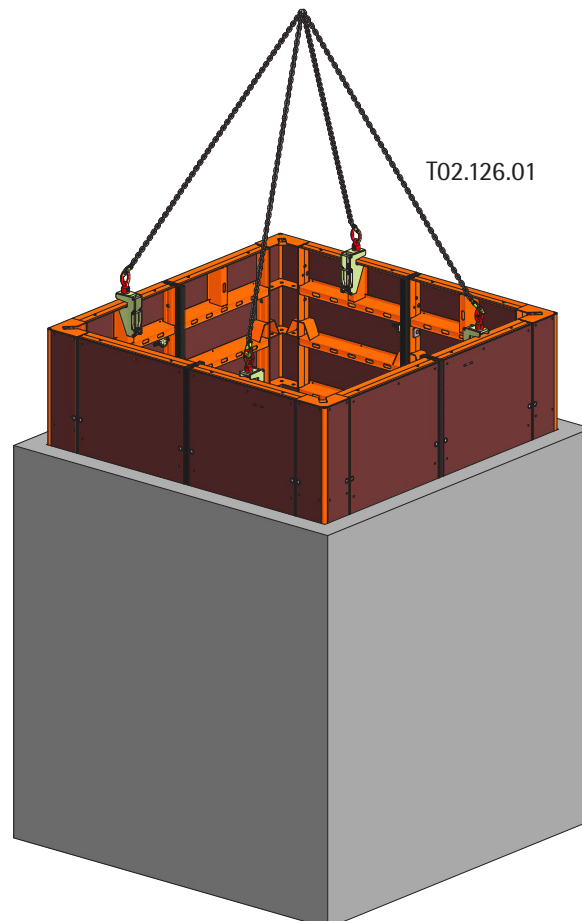
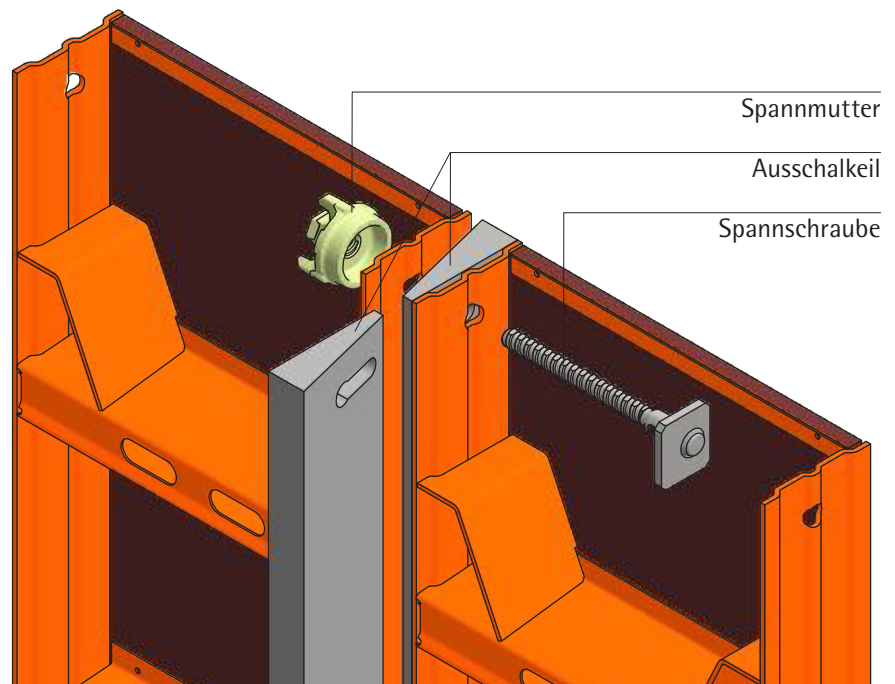
Schacht (Ausschalkeil)

Schächte können mit den üblichen Systemteilen geschalt werden. Bedingt durch kurze Wandlängen zwischen den Ecken steht die Schalung nach dem Betonieren aber unter einer Druckspannung in Schallungslängsrichtung, was das Ausschalen erschwert. Die Logo.3 bietet hier mehrere Möglichkeiten, die komplette Innenschalung zu ziehen, ohne diese zu zerlegen.

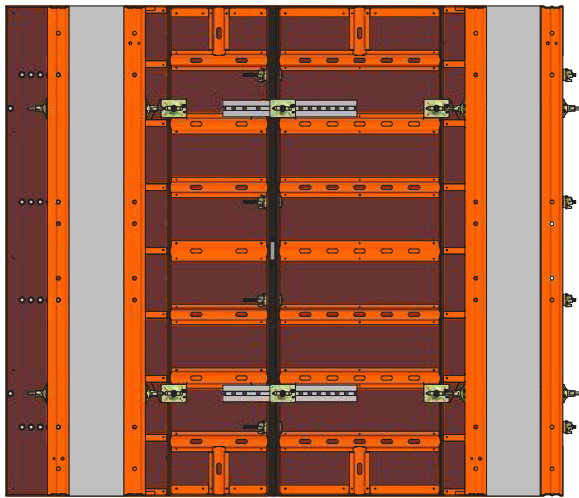
- Verwendung von Ausschälkeilen (2-teilig)
- Verwendung von Ausschälinnenecken (S. 72)

Die beiden Teile des Ausschälkeils haben eine Breite von 5 cm und sie werden bei der Schacht-Innenschalung etwa mittig an jeder Seite mit Spannschrauben eingebaut.

Das erforderliche Ausschalspiel wird dadurch gewonnen, dass der linke Keil (mit Langloch) soweit gezogen wird, bis 1 cm Freiraum zwischen dem Keil und dem Schalungselement entsteht. Danach wird alles über die Spannschraube wieder verspannt und die komplette Innenschalung kann mit einem Kranspiel gezogen und umgesetzt werden.

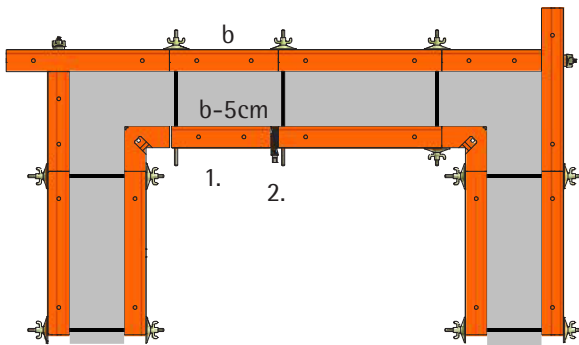


Schacht (Ausschalkeil)



T02.061.11

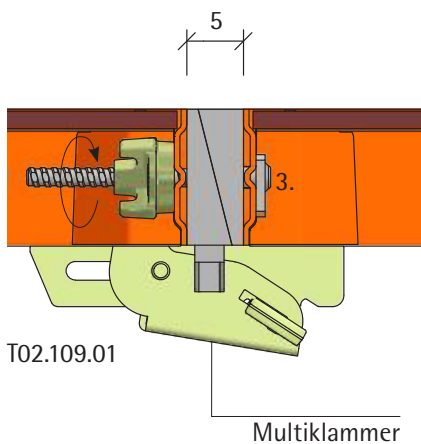
2.



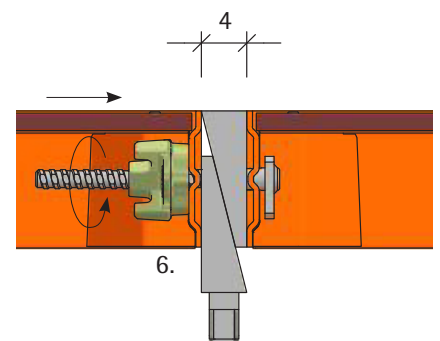
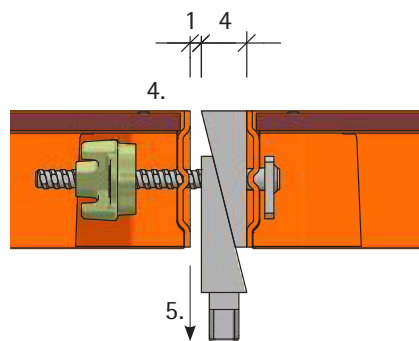
T02.109.01

T02.109.04

T02.109.03



Multiklammer



Montage:

1. Dort, wo das Ausschalen erschwert ist, eine Elementbreite b um 5 cm kleiner wählen, als es die gesamte Schalungslänge erfordert.
2. Das fehlende Stück mit dem Ausschalkeil füllen, das Teil mit dem runden Loch $D. 22$ mm am rechten Element, das Teil mit dem Langloch am linken Element.
3. Spannschraube von rechts her stecken, Spannmutter aufdrehen und alles bündig verspannen.

Hinweis:

Zur Montage des Ausschalkeils Multiklammern am Stoß anbringen

Ausschalen:

4. Spannmutter lösen, nicht komplett wegnehmen.
5. Linkes Teil des Ausschalkeils (mit Langloch) über den integrierten Griff bis zum Anschlag ziehen.
6. Schalung mit der Spannschraube + Spannmutter wieder zusammenziehen.
7. Kompletten Innenkern ziehen.

Schacht (Ausschalinnenecke)

Schächte:

Schächte können mit den üblichen Systemteilen geschalt werden. Bedingt durch kurze Wandlängen zwischen den Ecken steht die Schalung nach dem Betonieren aber unter einer Druckspannung in Schalungslängsrichtung, was das Ausschalen erschwert.

Die Logo.3 bietet hier mehrere Möglichkeiten, die komplette Innenschalung ziehen zu können, ohne diese zu zerlegen.

- Verwendung von Ausschalinnenecken
- Verwendung von Ausschälkeilen (2 - teilig) S. 70

Die Ausschalinnenecken werden in den Schachtecken platziert, dazwischen wird mit lieferbaren Elementbreiten passgenau aufgefüllt.

Die zwei verschiebbar gelagerten Schenkel der Ausschalinnenecke werden beim Ausschalen über einen Drehmechanismus zusammen mit den anhängenden Schalungselementen nach innen gezogen. Dadurch entsteht zwischen Beton und Schalung genügend Freiraum, um die Schalung komplett ziehen zu können. Ebenso kann die Schalung für den nächsten Einsatz wieder auf das eigentliche Schalmaß auseinandergefahren werden.

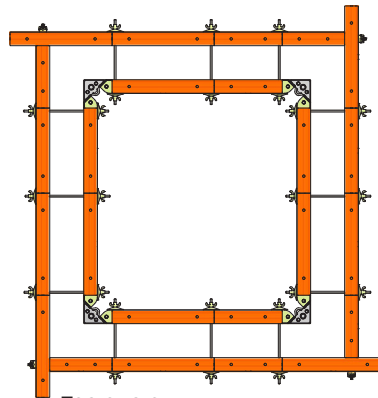
Hinweis:

Detaillierte Informationen sind der Technischen Information Ausschalinnenecke LOGO.3 und Raster zu entnehmen.

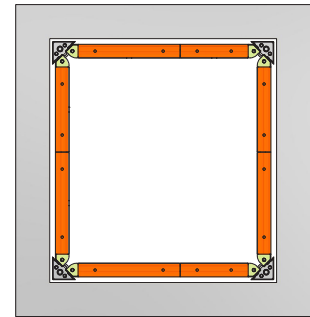
Maul-Ringschlüssel 24 gekröpft
Art. Nr.: 941.015.0024
Gewicht: 0,35 kg



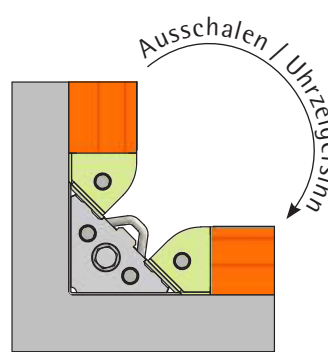
Wird zum Aufstocken benötigt



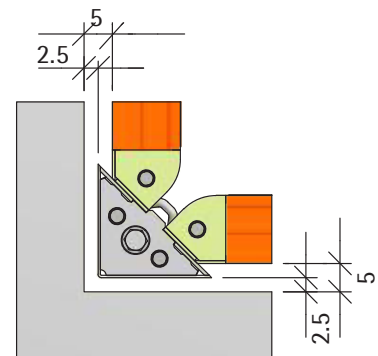
T02.059.01



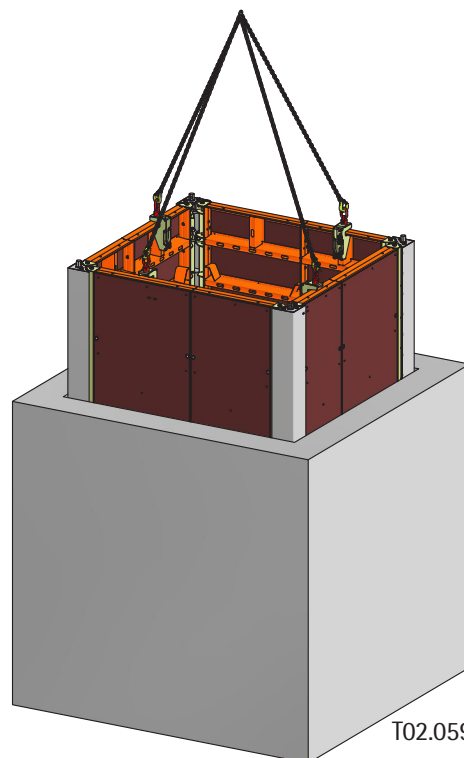
T02.059.02



T02.059.04

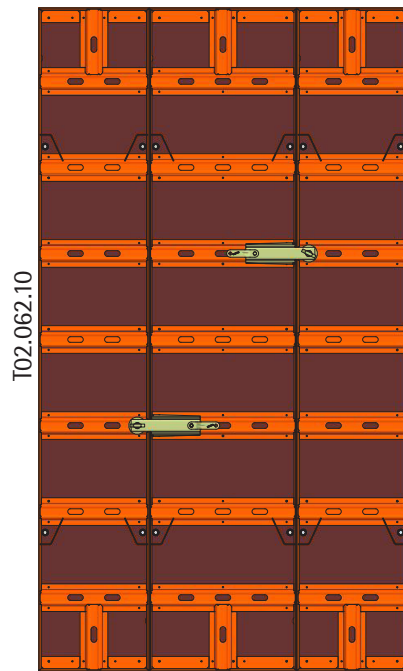


T02.059.05

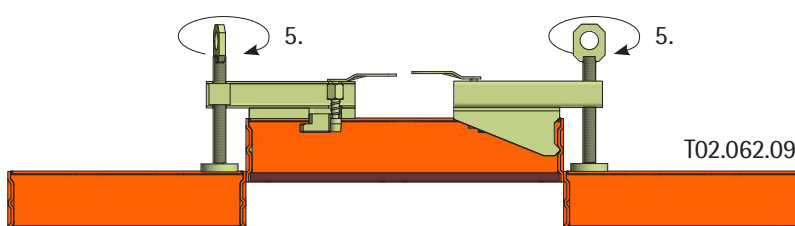
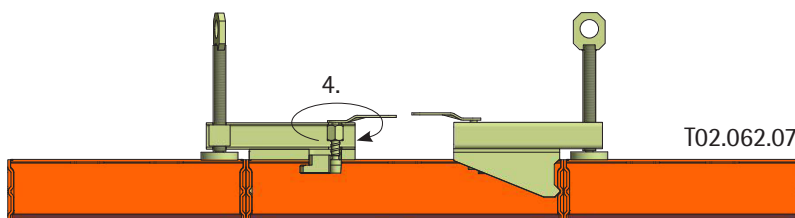
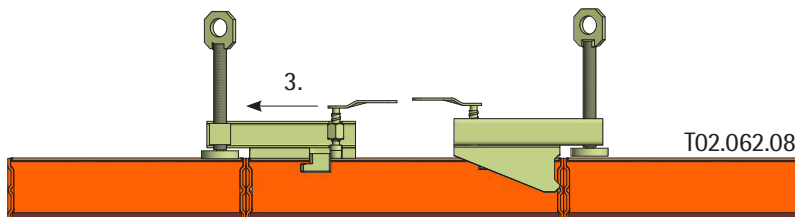
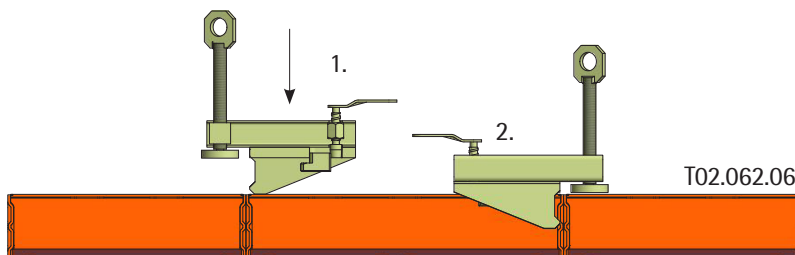
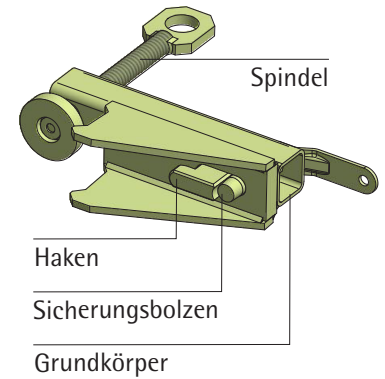


T02.059.03

Ausschalen (Ausschalhilfe)



Ausschalhilfe
Art. Nr.: 187.500.0040
Gewicht: 6,00 kg



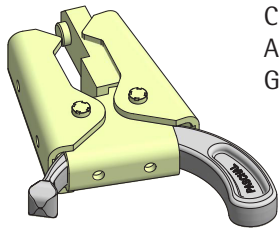
Mit zwei Ausschalhilfen lässt sich ein einzelnes Element aus einem geschlossenen Elementverband herauslösen, wenn kein Ausschalspiel eingebaut ist. Dazu die Ausschalhilfen links und rechts am zu lösenden Element montieren, jeweils am ersten Langloch im Querprofil. Der gesamte Ausschalvorgang ist an der Ober- und Unterseite des Elementes durchzuführen:

1. Sicherungsbolzen herausdrehen.
2. Den Haken in das Langloch stecken.
3. Die Ausschalhilfe nach außen schieben, bis der Grundkörper in der Mittelsackung des Elementerahmens anschlägt.
4. Sicherungsbolzen wieder bis zum Anschlag am Grundkörper eindrehen.
5. An beiden Ausschalhilfen die Spindeln gleichmäßig drehen und dadurch das Schalungselement lösen.

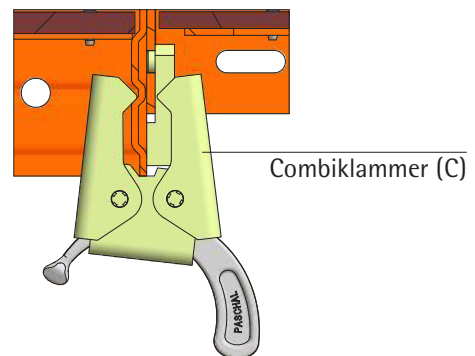
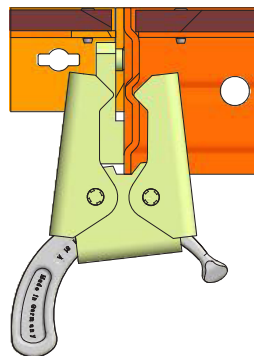
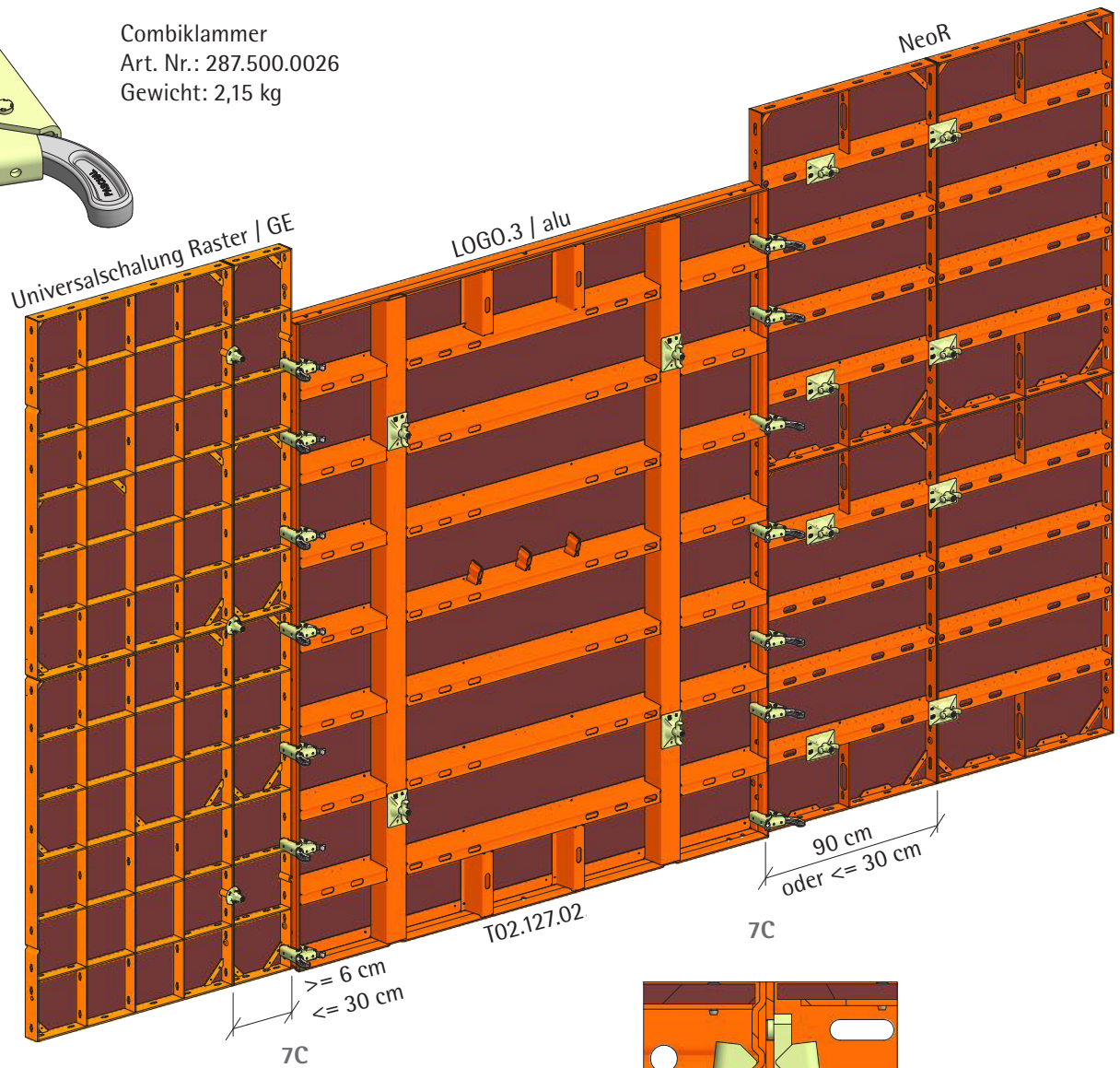
Hinweis:

Das zu lösende Element muss mindestens 30 cm breit sein.

Kompatibilität

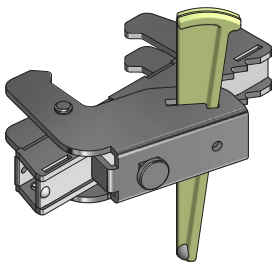


Combiklammer
Art. Nr.: 287.500.0026
Gewicht: 2,15 kg

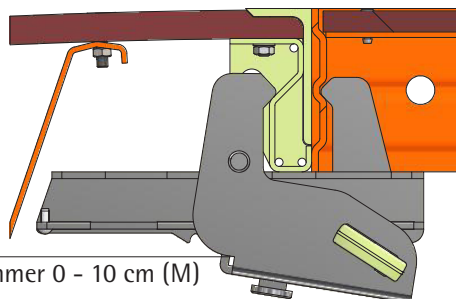
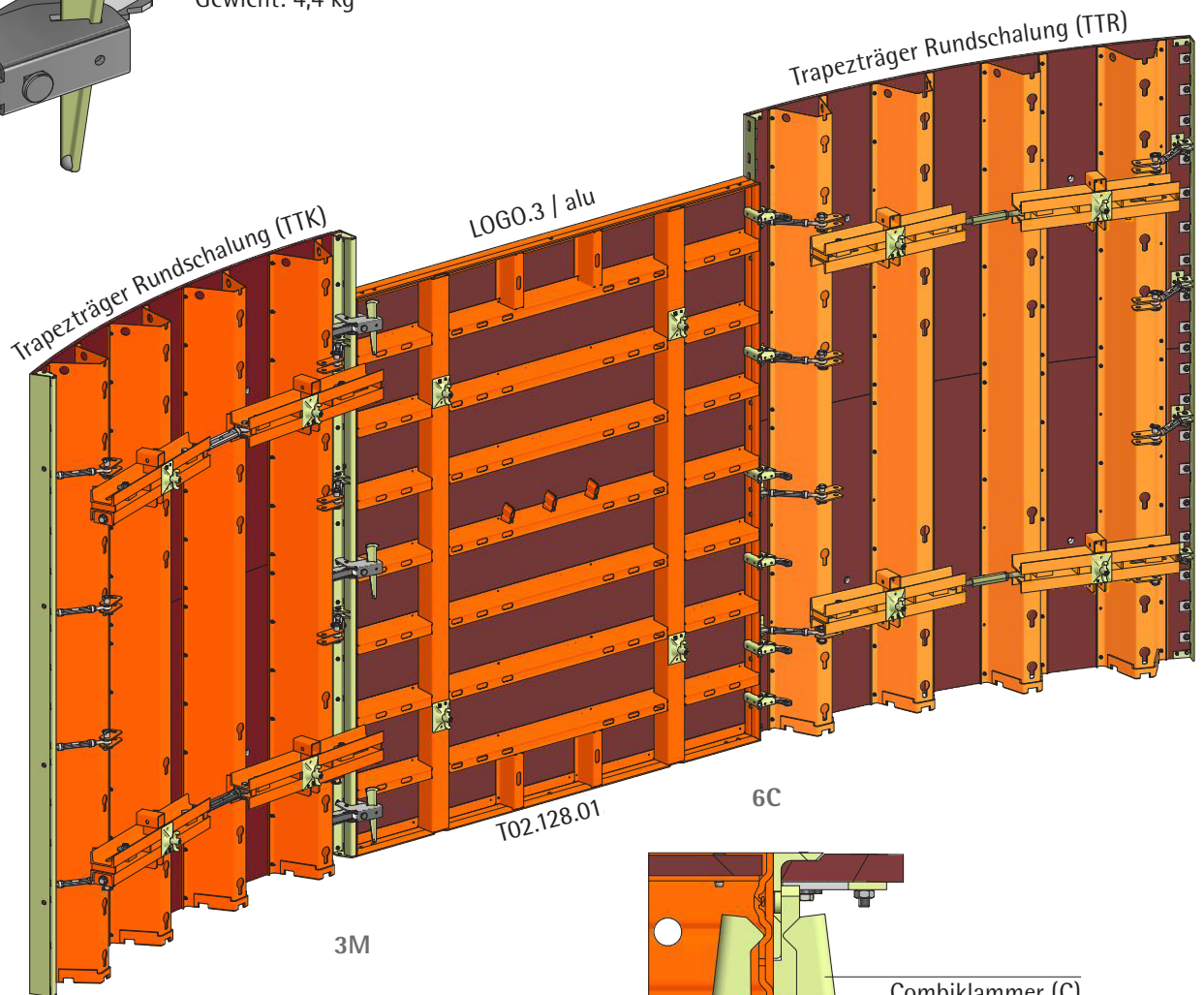


Die Elemente der LOGO Schalung lassen sich bei Bedarf mit den anderen PASCHAL-Systemen verbinden, egal ob in gerader oder runder Form. Die Elementstöße erfolgen jeweils direkt und als Verbindungsmittel genügen die Combiklammer (Raster, NeoR und TTR) oder die TTK Multi-klammer (TTK).

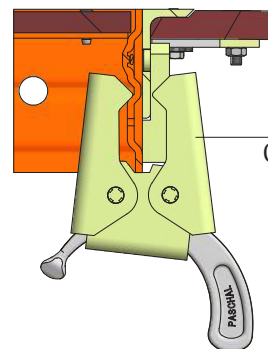
Kompatibilität



TTK-Multiklammer 0-10 cm
Art. Nr.: 182.008.0001
Gewicht: 4,4 kg



TTK Multiklammer 0 - 10 cm (M)



Combiklammer (C)

Die Anzahl der erforderlichen Combiklammern richtet sich bei den Verbindungen zu:

- Raster
- NeoR
- TTR

in der Regel nach der Anzahl der erforderlichen Verbindungsbolzen in Abhängigkeit von der Elementhöhe.

Konische Wände

Bei konisch zu schalenden Wänden richtet sich die mögliche Neigung der Elemente nach der Spannstabführung in den Innenträgern der Großflächenelemente.

Die Grenzwerte Delta b für unterschiedliche Schalhöhen sind in der Tabelle angegeben.

Delta b = Wandstärke unten - Wandstärke oben.

Durch eine Unterbauung t der Elemente auf der konischen Schalungsseite sind noch größere Neigungen möglich.

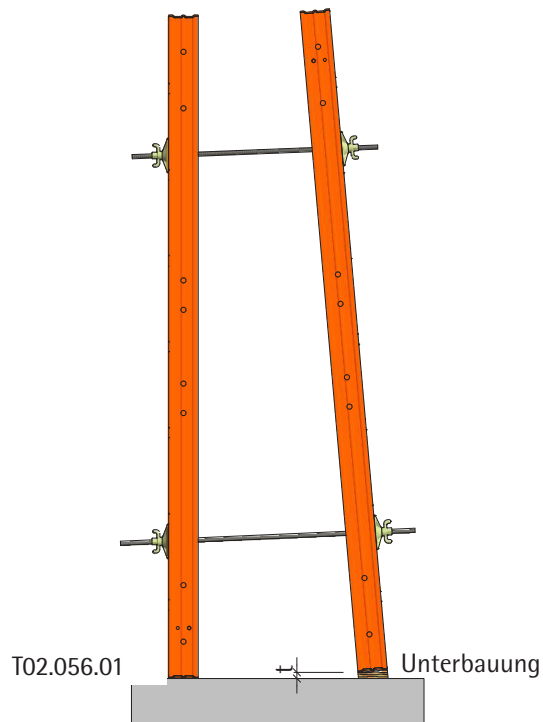
Bei Elementbreiten <= 90 cm ist eine Spannstabneigung bis 20° möglich, da der Spannstab dort bei der Führung durch die Schalhaut mehr Spielraum hat.

Schalhöhe	einseitig konisch ohne Unterbauung	einseitig konisch mit Unterbauung t	beidseitig konisch
2,70 m	25 cm	35 cm t = 2,5 cm	25 cm
		45 cm t = 5,0 cm	
		55 cm t = 7,5 cm	
4,05 m	40 cm	50 cm t = 2,5 cm	35 cm
		60 cm t = 5,0 cm	
5,40 m	50 cm	60 cm t = 2,5 cm	45 cm
		70 cm t = 5,0 cm	
		80 cm t = 7,5 cm	

Zulässige Werte Δb in Abhängigkeit von der Schalhöhe

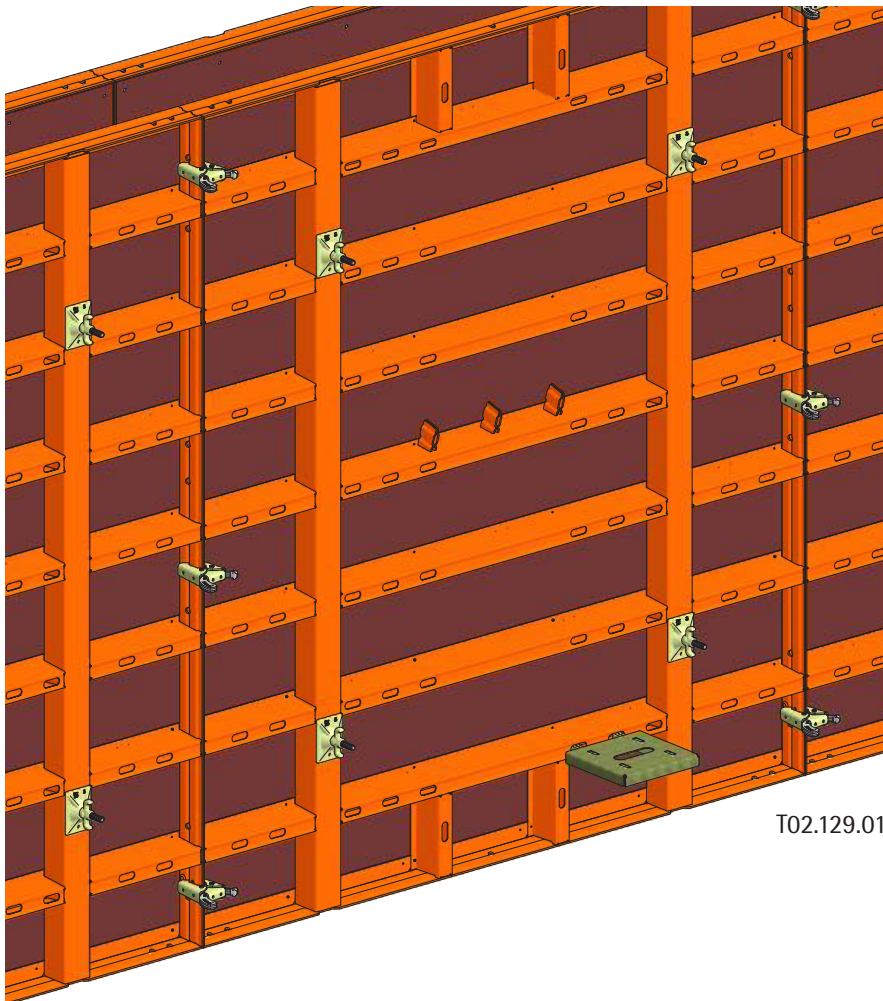
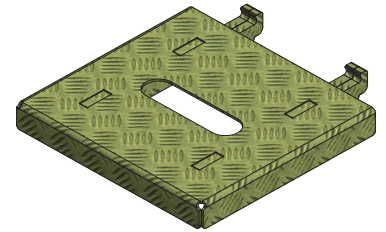
Achtung:

Bei nach innen geneigten Schalungen müssen die Elemente gegen Auftrieb gesichert werden.



Podest

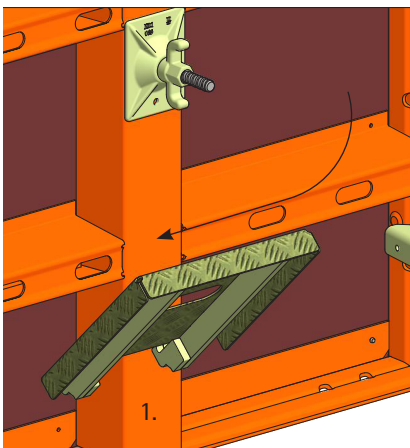
Podest L/N
 Art. Nr.: 187.500.0162
 Gewicht: 4,7 kg



T02.129.01

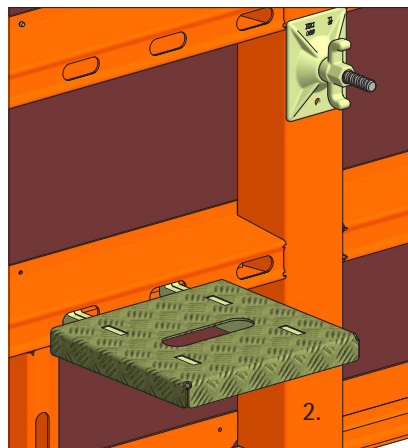
Das Podest wird am untersten Querprofil der Schalungselemente eingehängt, zur besseren Zugänglichkeit von Spannstellen und Verbindungsmitteln im oberen Elementbereich.

1.



T02.129.02

2.



T02.129.03

1. Podest leicht geneigt mit den Einhängebügeln in die Langlöcher der Elementquerprofile stecken.
2. Podest nach unten klappen

Arbeitssicherheit, Bühnen, Abstützungen

Für die Anforderungen an die Arbeitssicherheit im Umgang mit Schalsystemen gibt es eine Vielzahl von Vorschriften und Richtlinien seitens des Gesetzgebers, von Verbänden oder BG'en. Diese Vorschriften in der neuesten Fassung sind stets zu beachten.

Wichtige Punkte hierbei sind u.a.:

- Arbeitsplätze an der Schalung
- Absturzsicherungen
- Aufnahme und Ableitung von Windlasten

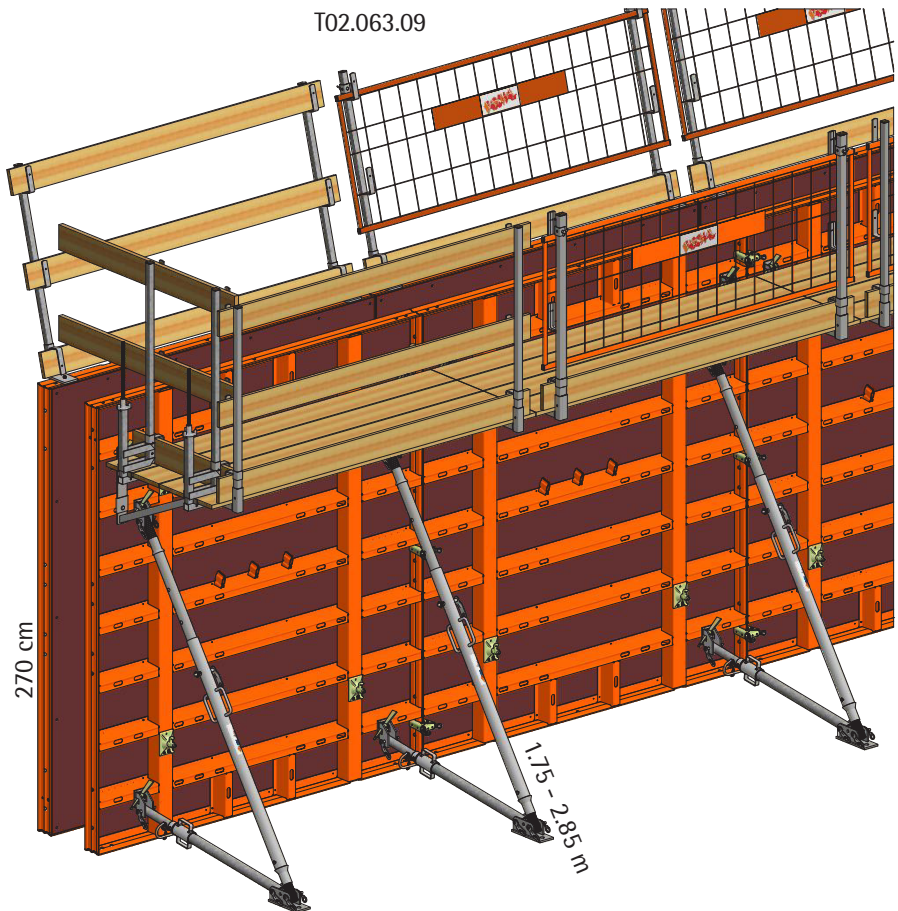
Für das Einrichten von Arbeitsplätzen an und auf der Schalung werden die Laufkonsole oder die Konsole Secuset mit dem Pfosten Seitenschutz und Bordbretthalter an den Elementen befestigt, die dann mit einem bauseitigen Belag und einem Geländer (Seitenschutz) vervollständigt werden.

- Es gelten die Vorschriften der DIN EN 12811-1
- Das flächenbezogene Nutzgewicht beträgt $3,0 \text{ kN/m}^2$ (Gerüstgruppe 4)
- Der Abstand der Konsolen untereinander darf $2,00 \text{ m}$ nicht überschreiten

Alternativen:

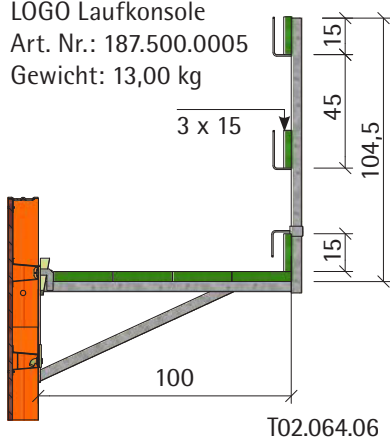
- Betonierbühne S. 88ff.
- Mutip-Bühne S. 92ff.

T02.063.09



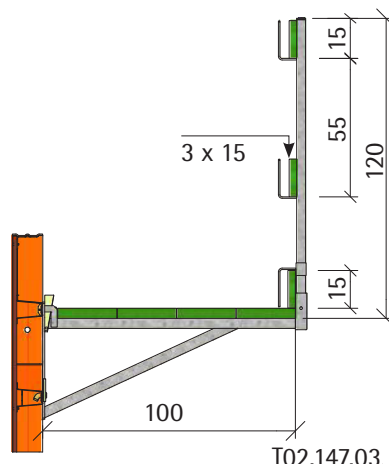
Zulässige Stützweite in m für Gerüstbeläge aus Holzbohlen oder Holzbrettern (DIN 4420, Teil 3), Gerüstgruppe 4					
Brett- oder Bohlenbreite [cm]	Brett- oder Bohlendicke [cm]				
	3,0	3,5	4,0	4,5	5,0
20	1,25	1,50	1,75	2,25	2,50
24 und 28	1,25	1,75	2,00	2,25	2,50

LOGO Laufkonsole
Art. Nr.: 187.500.0005
Gewicht: 13,00 kg



T02.064.06

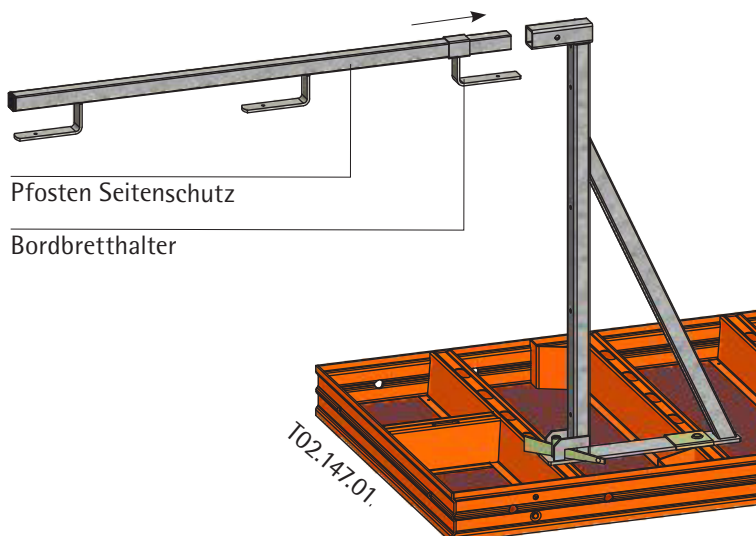
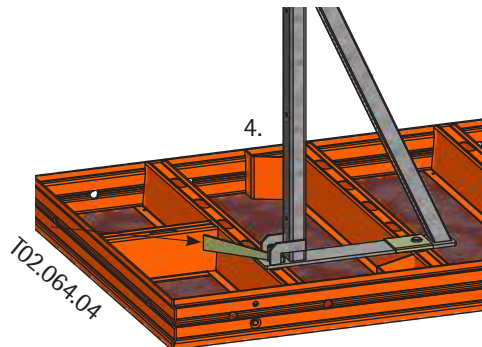
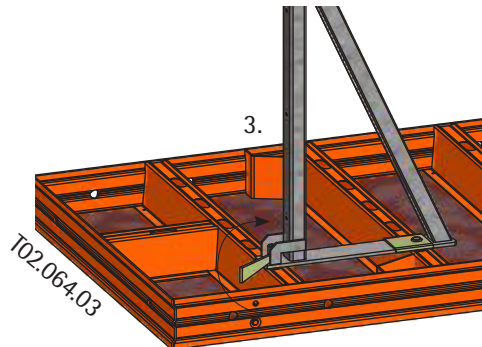
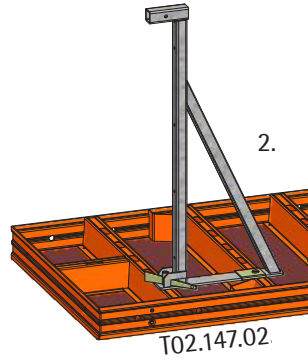
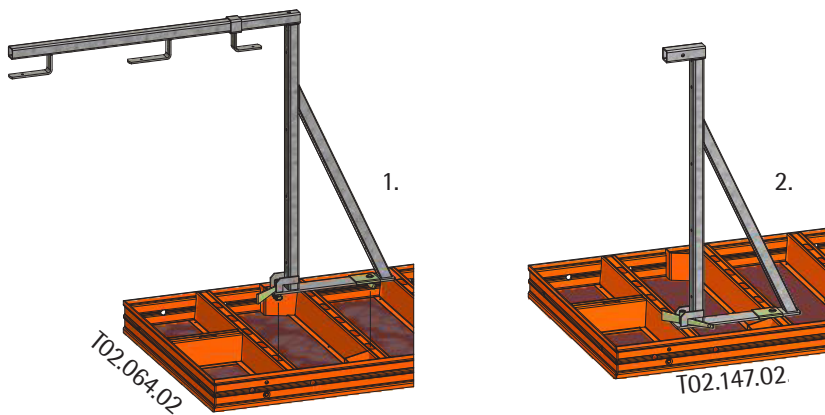
Pfosten Seitenschutz 120 cm Secuset
Art. Nr.: 189.000.1001
Gewicht: 3,20 kg



T02.147.03

LOGO Konsole Secuset
Art. Nr.: 189.000.0003
Gewicht: 9,40 kg

Arbeitssicherheit, Bühnen



Montage der Laufkonsole / Konsole:

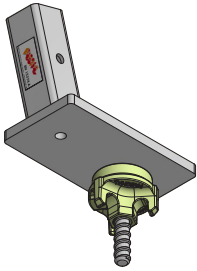
1./2. Laufkonsole oder Konsole mit dem Stift im Langloch des unteren Querprofils abstecken, im Langloch des oberen Querprofils den Hakenkopfbolzen setzen.

3./4. Hakenkopfbolzen mit dem Keil um 90° drehen und Keil fest anschlagen.

Bei der Verwendung der Konsole noch den Pfosten Seitenschutz mit Bordbretthalter abstecken.

Arbeitsicherheit, gegenüberliegender Seitenschutz

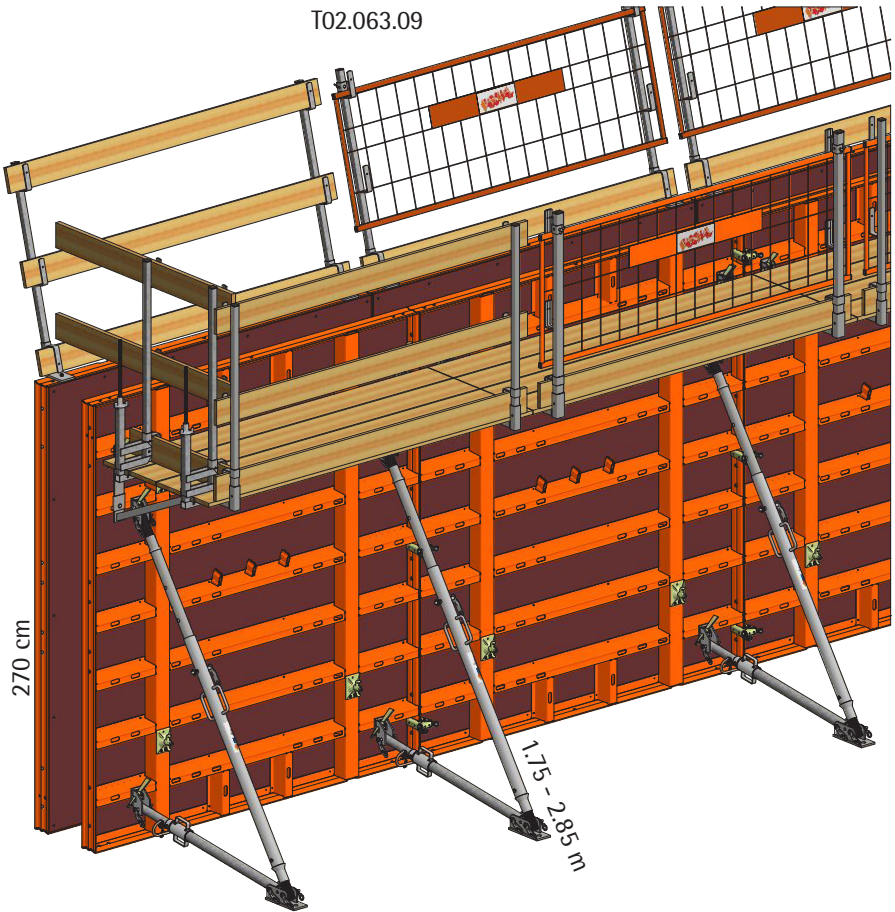
LOGO Halterung Seitenschutz
 Art. Nr.: 189.000.0001
 Gewicht: 3,1 kg



An den oberen Arbeitsplätzen der Schalung ist ab 2,00 m Absturzhöhe ein gegenüberliegender Seitenschutz vorzusehen.

Dazu werden Pfosten am Schalungselement befestigt und mit Gittern oder Brettern vervollständigt.

T02.063.09



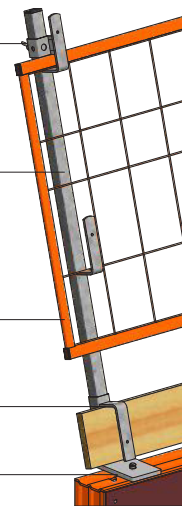
Halter Seitenschutzgitter

Pfosten Seitenschutz

Seitenschutzgitter

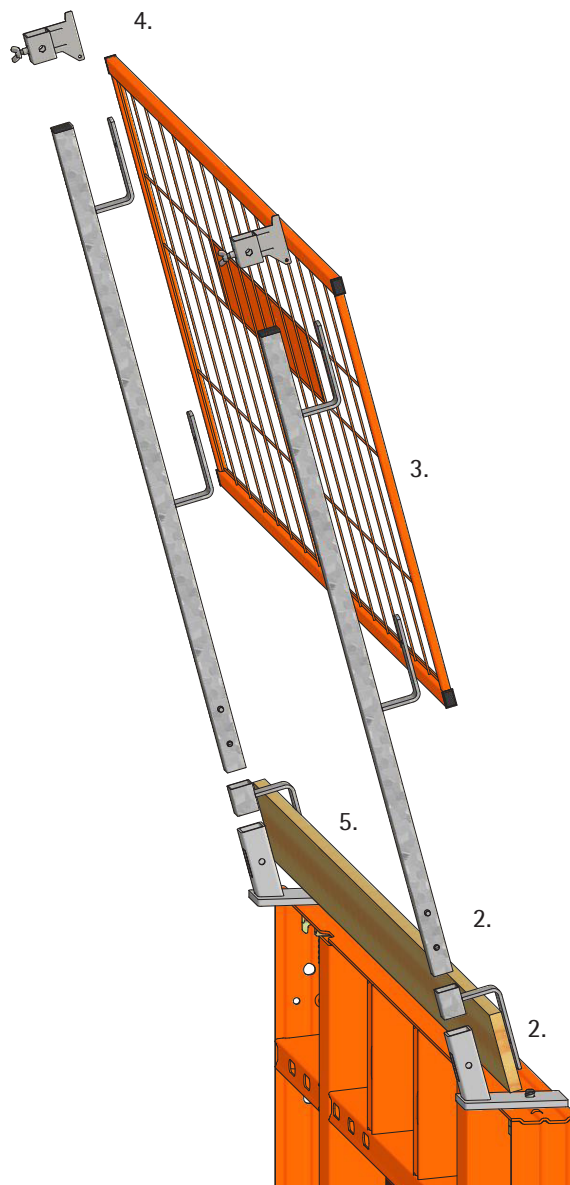
Bordbretthalter

Halterung Seitenschutz



T02.063.05

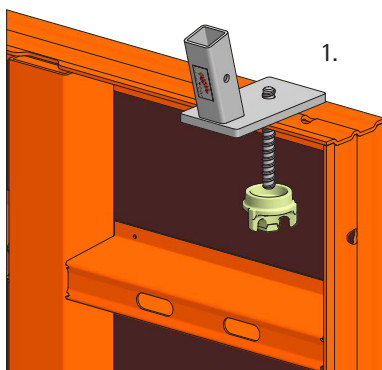
Arbeitssicherheit, gegenüberliegender Seitenschutz



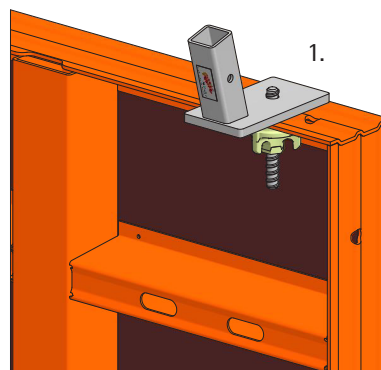
T02.111.04

Montagefolge:

1. LOGO Halterung Seitenschutz am Elementoberteil befestigen
2. Pfosten Seitenschutz mit Bordbretthalter stecken
3. Geländer mit Gittern oder Brettern 3 x 15 cm einhängen
4. Gitter mit Halter sichern
5. Bordbrett anbringen



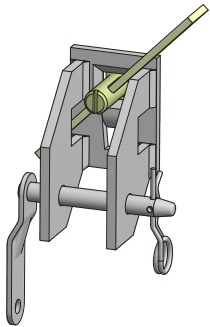
T02.111.02.



T02.111.03.

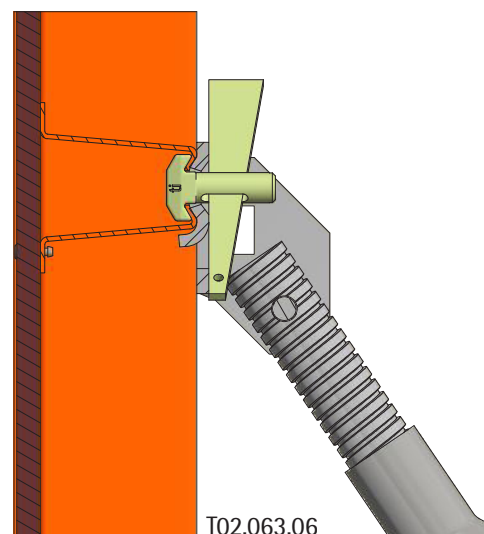
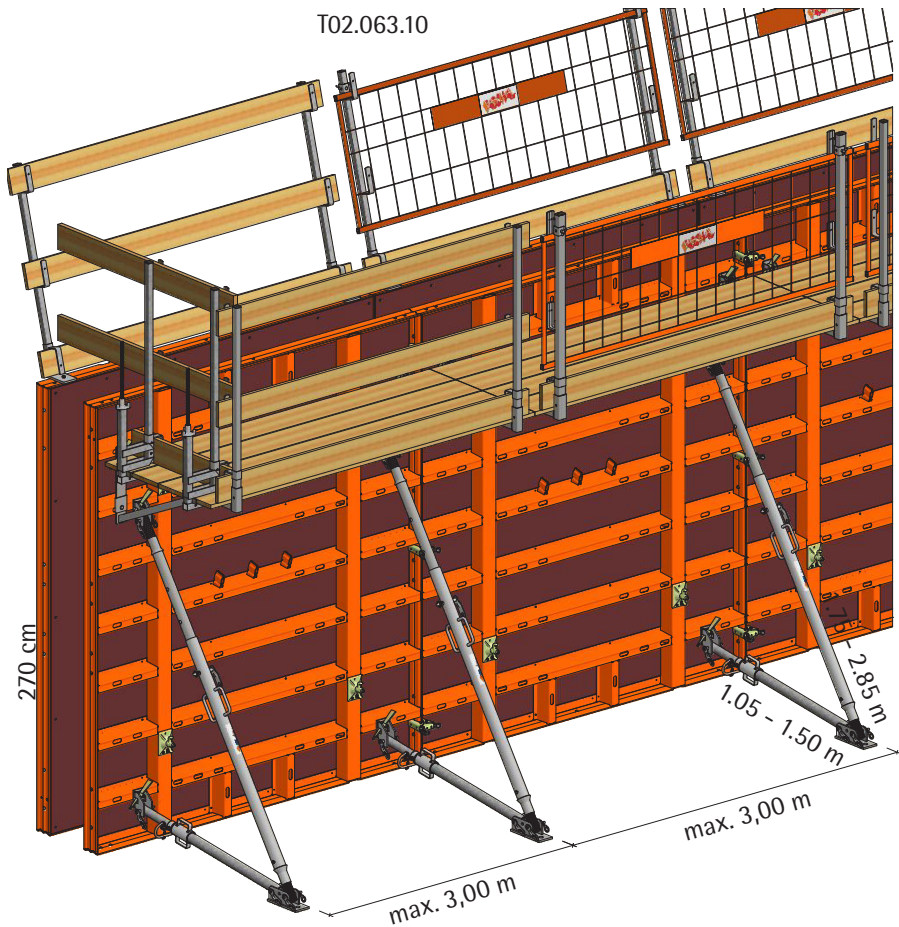
Arbeitssicherheit, Abstützungen

Richtstrebenanhangung kpl. L/N/A
 Art. Nr.: 187.500.0003
 Gewicht: 2,0 kg

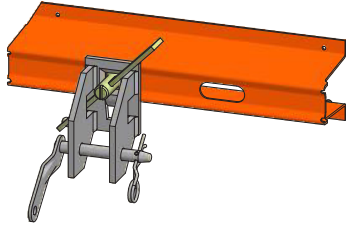


Für das lotrechte Ausrichten der Schalung und die Ableitung von Windlasten in die Aufstellfläche der Schalung werden Richtstreben eingesetzt. Diese sind in vier unterschiedlichen Längen in Abhängigkeit von der Schalhöhe auszuwählen. Die beiden Zahlen in der Artikelbezeichnung geben die Grundlänge und das maximale Auszugsmaß an. Zur Grobeinstellung werden Innen- und Außenrohr im Raster von 20 cm verschoben und dann mit einem Steckbolzen gesichert. Danach erfolgt die Feineinstellung durch Drehen des Außenrohres über die integrierten Griffe.

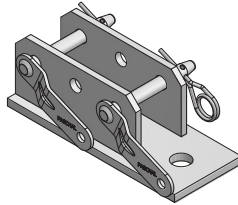
Die Anbindung an die Schalung erfolgt mit Richtstrebenanhangungen über eine integrierte Hakenkopfverbindung in den Langlöchern der Querprofile. Auf der Aufstellfläche werden Fußplatten 3-Loch oder ein Plattenendgelenk verschraubt und mit den Richtstreben verbunden.



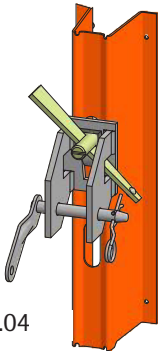
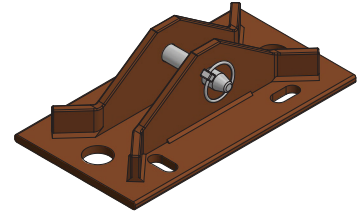
Arbeitssicherheit, Abstützungen



Fußplatte 3-Loch kpl.
Art. Nr.: 189.005.0023
Gewicht: 4,20 kg



Plattenendgelenk BKS mont.
Art. Nr.: 189.005.0033
Gewicht: 7,20 kg



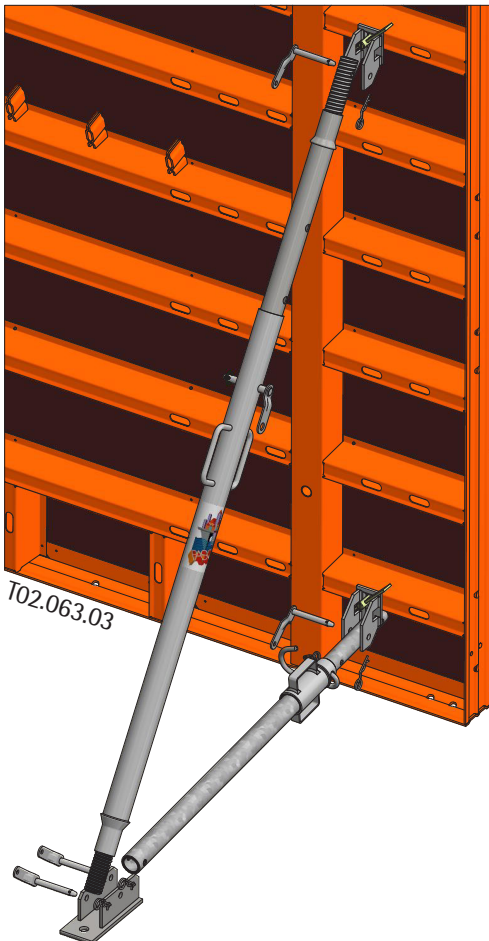
T02.063.04

Bei den Richtstreben bis 620 cm Auszugslänge kommt die Fußplatte 3-Loch zum Einsatz, die zwei Richtstreben aufnehmen kann. Es ist darauf zu achten, dass das Außenrohr der Richtstrebe immer zur Fußplatte hin kommt, nicht an die Schalung.

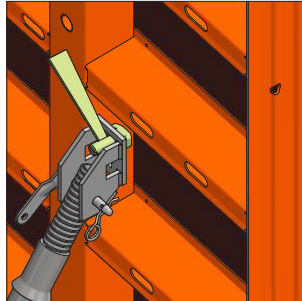
Bei der Richtstrebe 620 - 1000 cm müssen beide Innenrohre gleichmäßig ausgezogen werden. Das Ende mit dem Rechtsgewinde (schwarz) wird im Plattenendgelenk auf der Aufstellfläche befestigt, das Ende mit dem Linksgewinde (verzinkt) mit der Richtstrebenanhangung an der Schalung.

Montage der Richtstrebenanhangung

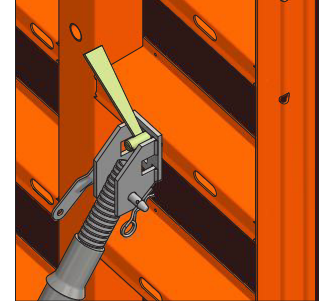
T02.063.02



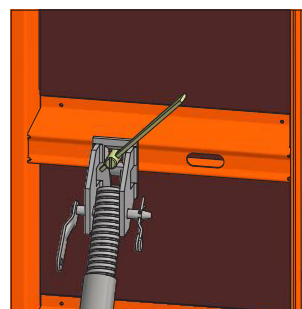
T02.063.03



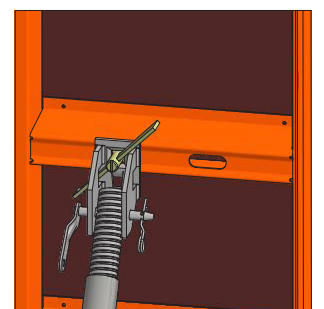
1. Hakenkopfbolzen in das zur Befestigung vorgesehene Langloch stecken.



2. Richtstrebenanhangung muss am Profil anschlagen.

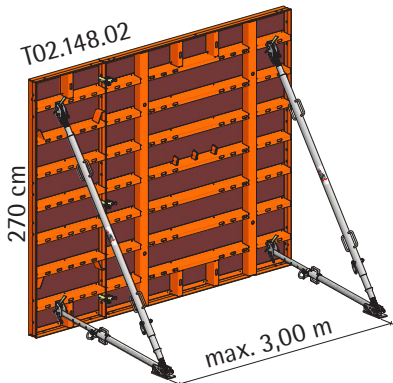


3. Hakenkopfbolzen mit dem Keil um 90° drehen.

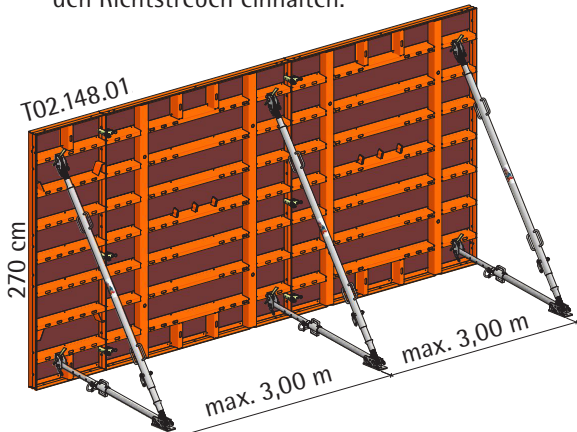


4. Keil fest anschlagen

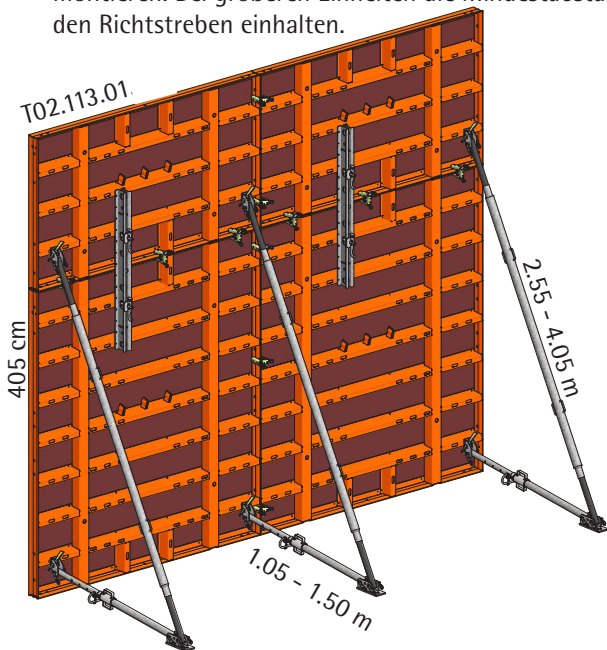
Arbeitssicherheit, Abstützungen



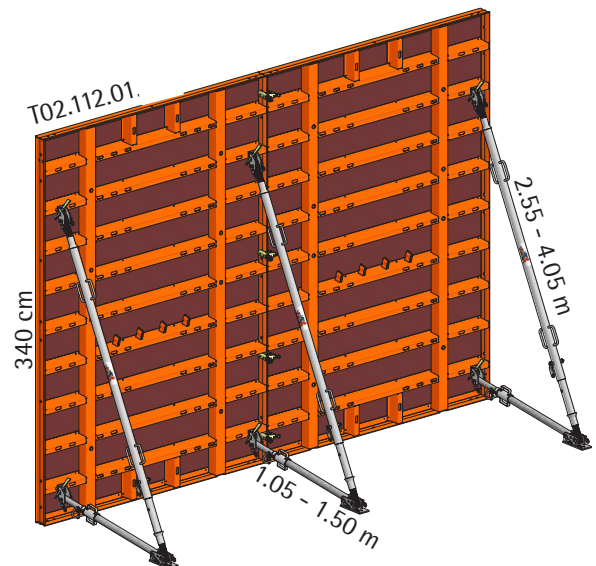
1. Erste Elementeinheit (auch Einzelelement) stellen und mit mindestens einer Richtstrebe am linken und rechten Rand abstützen. Bei größeren Einheiten die Mindestabstände zwischen den Richtstreben einhalten.



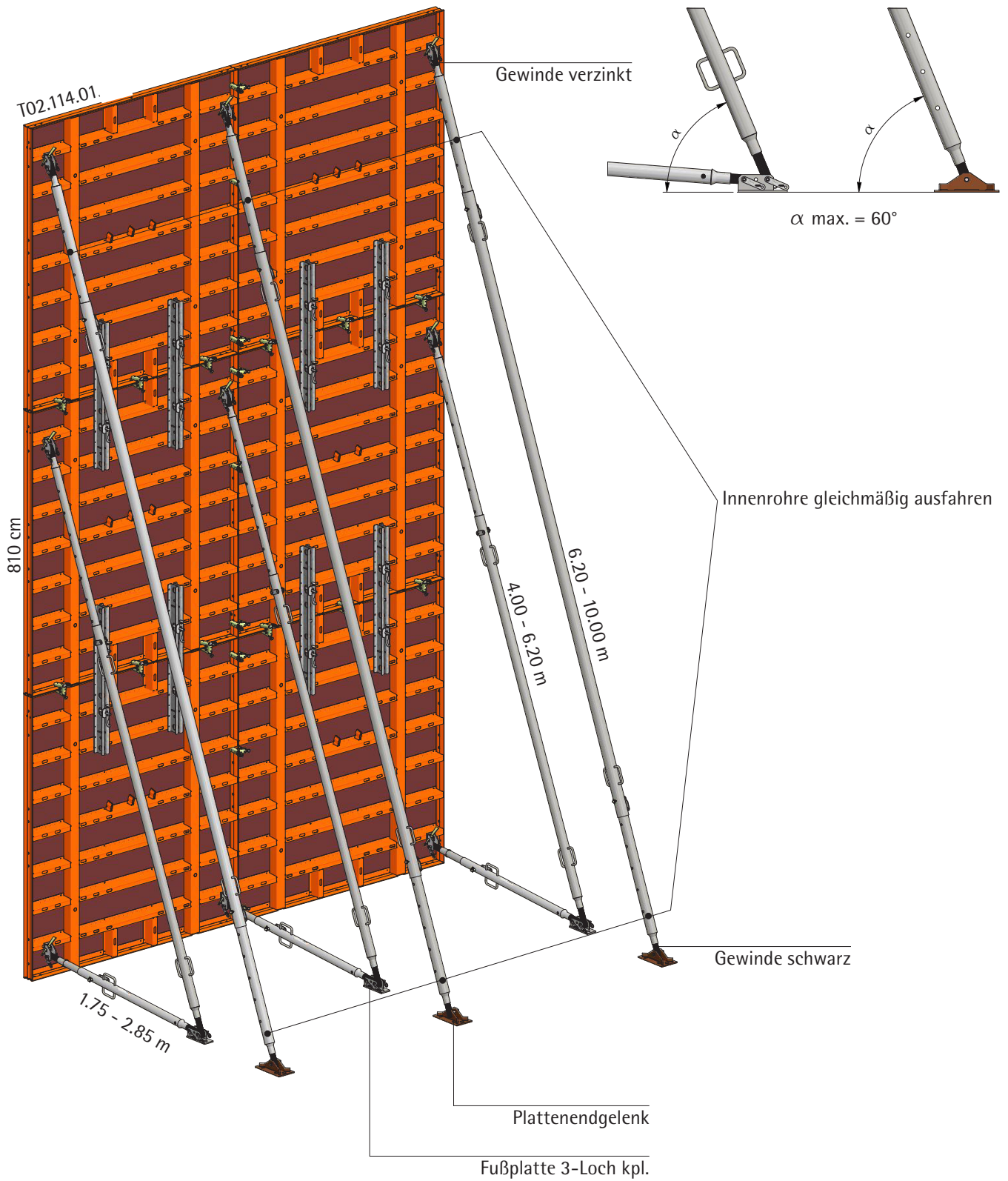
2. Zweite Elementeinheit (auch Einzelelement) an die schon stehende Einheit mit den erforderlichen Verbindungsmitteln anbauen.
3. Mindestens eine weitere Richtstrebe außen an der zweiten Einheit montieren. Bei größeren Einheiten die Mindestabstände zwischen den Richtstreben einhalten.



	Auszugs- länge L [m]	Zul. Druck- kraft D [kN]	Zul. Zugkraft Z [kN]
Richtstrebe	L	D	kN
175-285 cm (18,2 Kg)	1.75	36.00	36.00
	2.00	36.00	
	2.60	36.00	
	2.85	27.50	
255-405 cm (33,5 Kg)	2.55	40.00	40.00
	2.90	35.80	
	3.30	27.10	
	3.70	20.50	
	4.05	16.50	
400-620 cm (54,5 Kg)	4.00	36.90	
	4.50	29.30	
	5.00	22.90	
	5.50	17.80	
	6.00	13.80	
	6.20	12.60	
620 -1000 cm (110,0 Kg)	6.20	30.00	
	6.50	27.60	
	7.00	24.00	
	7.50	20.80	
	8.00	18.10	
	8.50	15.90	
	9.00	14.10	
	9.50	12.80	
	10.00	12.00	

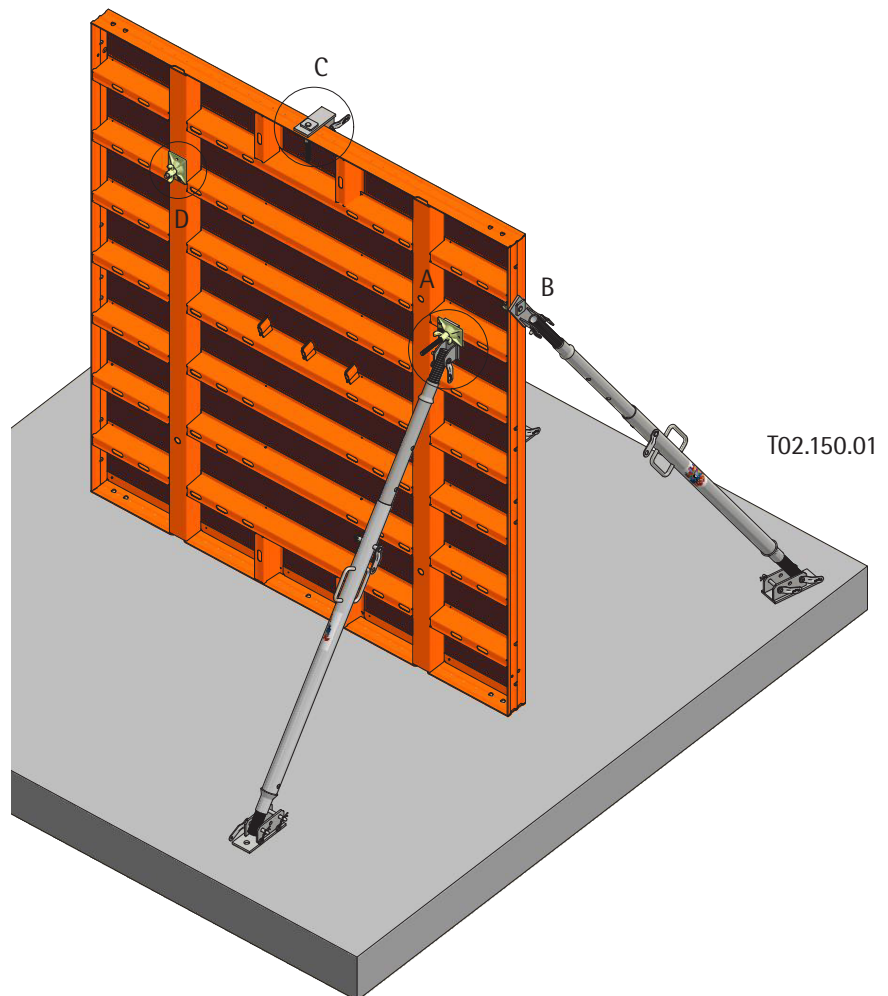
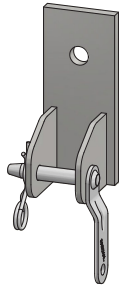


Arbeitsicherheit, Abstützungen

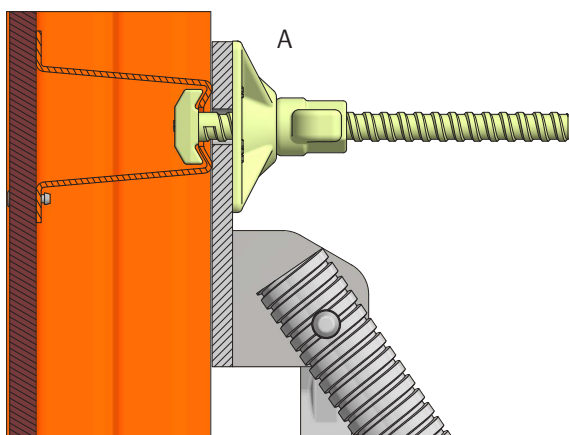


Arbeitssicherheit, Abstützungen

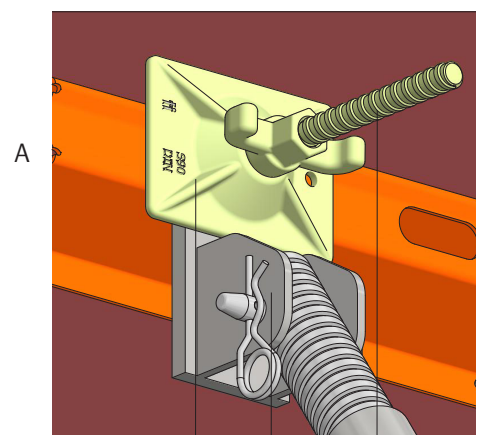
LOGO Richtstrebenanhangung universal
 Art. Nr.: 187.500.0178
 Gewicht: 2,2 kg



Sofern die auf den Seiten 80ff. beschriebene Richtstrebenanhangung kpl. L/N/A nicht eingesetzt werden kann, steht als Alternative die LOGO Richtstrebenanhangung universal zur Verfügung. Diese kann nicht nur an den Querprofilen der Schalungselemente (A) befestigt werden, sondern auch am Elementrahmen (B + C) und durch die übliche Spannstellenöffnung (D).



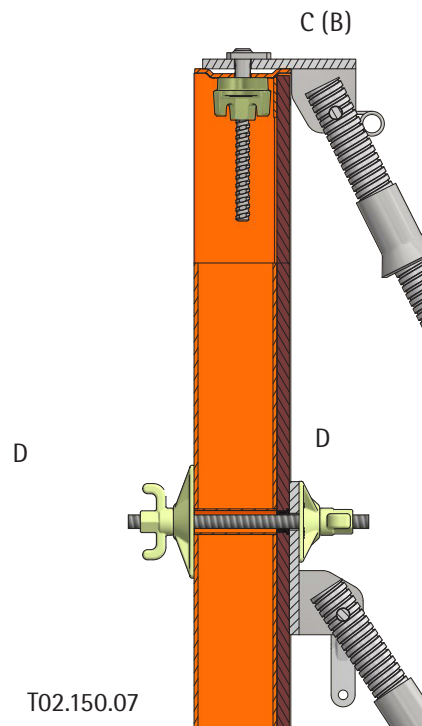
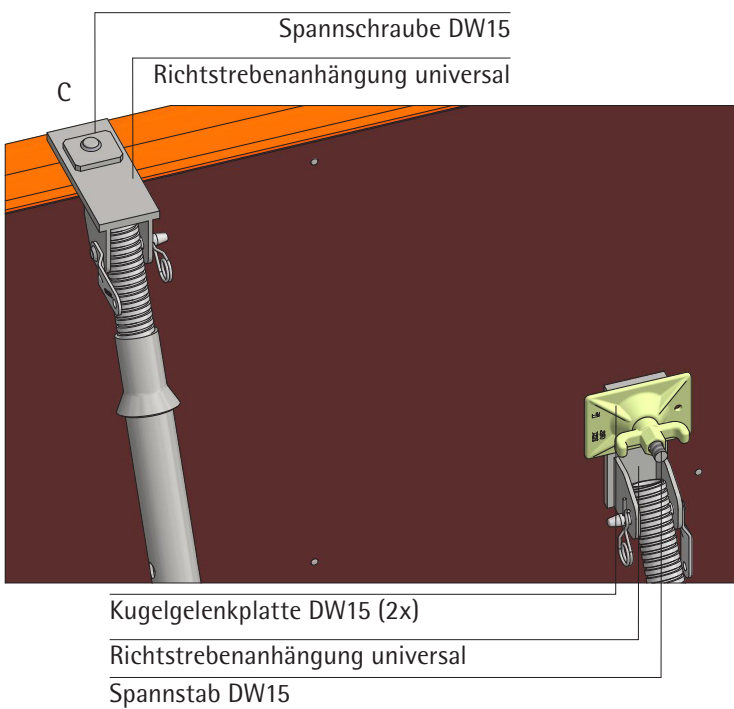
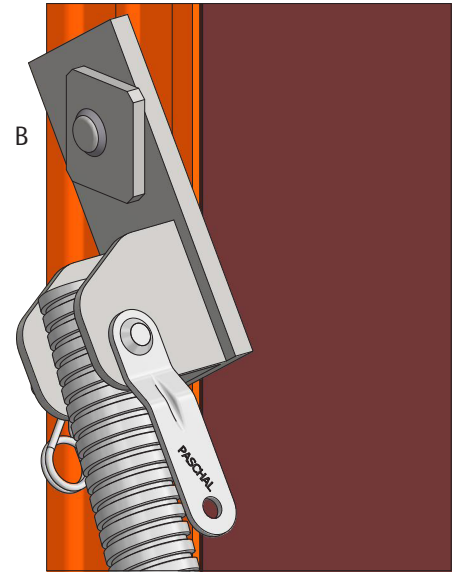
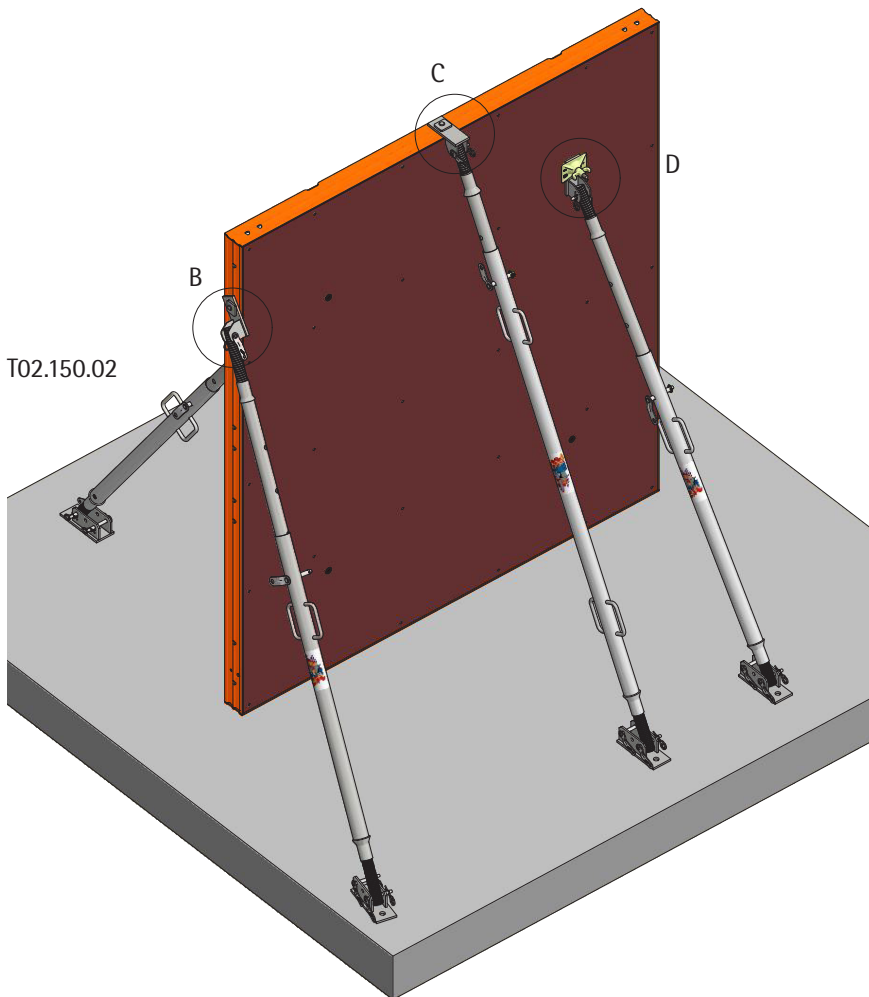
T02.150.04



T02.150.03

- Kugelenplatte DW15
- Richtstrebenanhangung universal
- Hakenkopfbolzen DW15 x 220/160

Arbeitssicherheit, Abstützungen



LOGO Betonierbühne

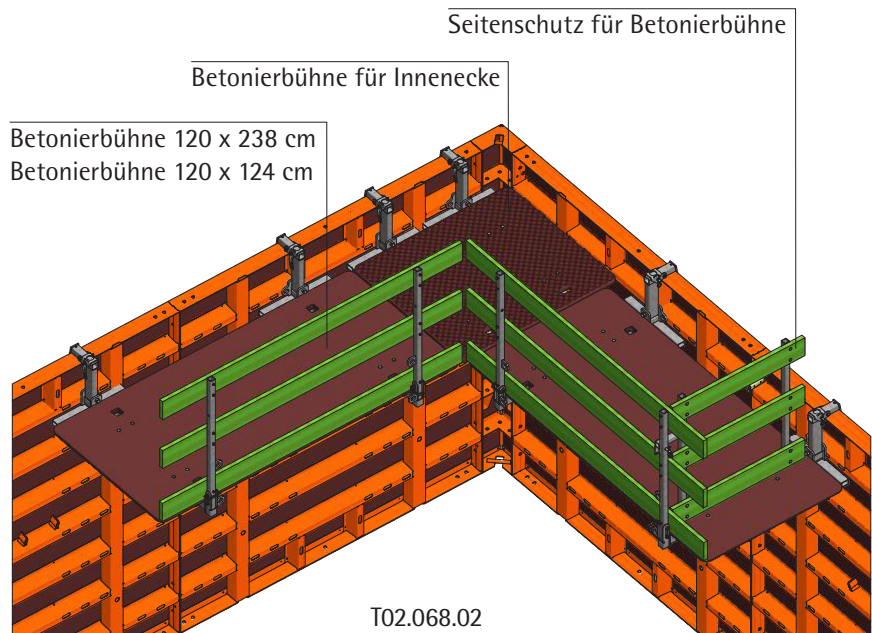
Für das Einfüllen und Verdichten des Betons werden Betonierbühnen als Komplettteil auf dem oberen Schalungsrahmen aufgelegt und gesichert. Sie bestehen aus zwei aussteifenden, lastabtragenden Konsolen mit Anhängungen, Belag und einem Seitenschutzgelenk.



Für gerade Wandabschnitte stehen zwei Bühnen mit 238 cm und 124 cm Breite zur Verfügung. Im Bereich einer Innenecke wird eine Bühne ohne Seitenschutzgelenk eingehängt, um einen durchlaufenden Belag zu ermöglichen. Die Tiefe der Bühnen beträgt 120 cm. An den Stirnseiten kann ein zusätzlicher Seitenschutz in den Endbühnen befestigt werden.

Alle Teile der Bühne sind gelenkig miteinander verbunden und können für Transporte oder Lagerung platzsparend zusammen geklappt werden.

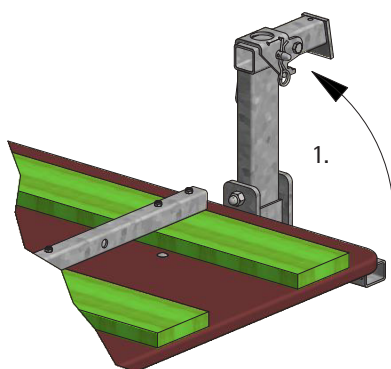
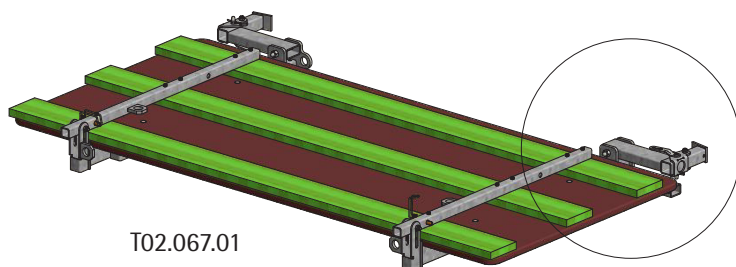
Zul. Nutzlast = 1,50 kN/m²



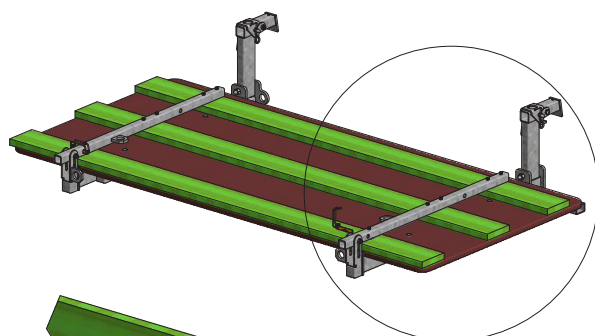
LOGO Betonierbühne

Aufklappvorgang liegend:

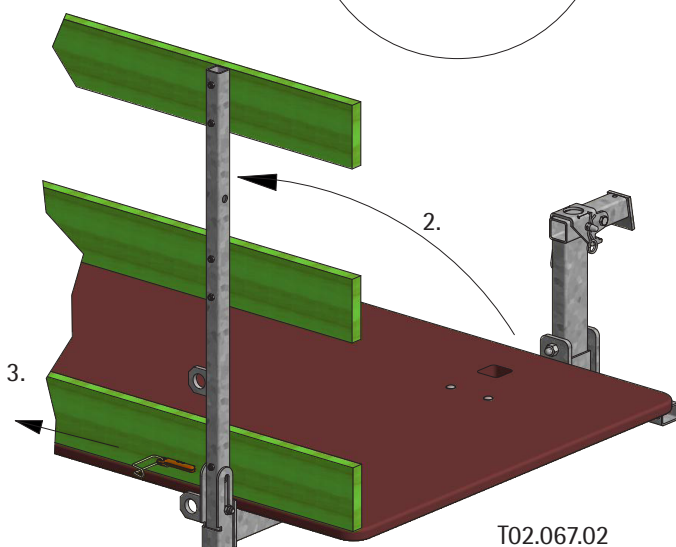
1. Anhängung an den Konsolen nach oben drehen



2. Komplettes Geländer (Seitenschutz) senkrecht stellen

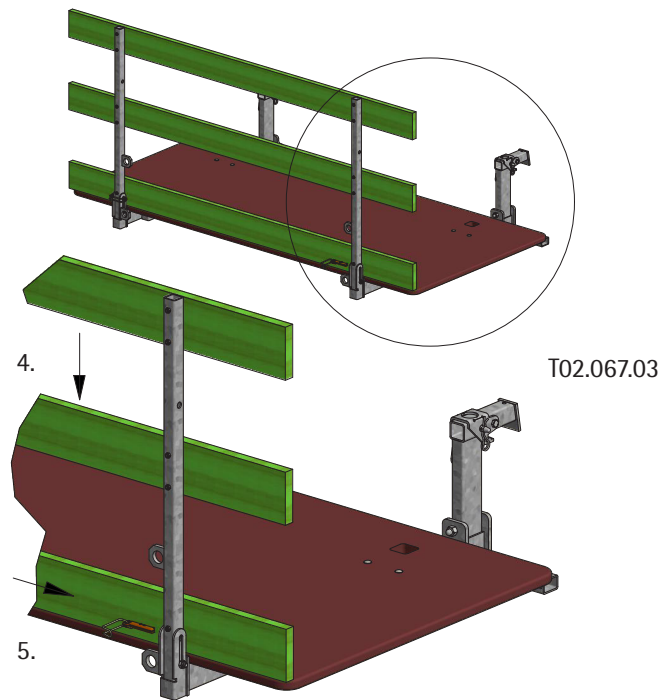


3. Sicherungsbolzen ziehen

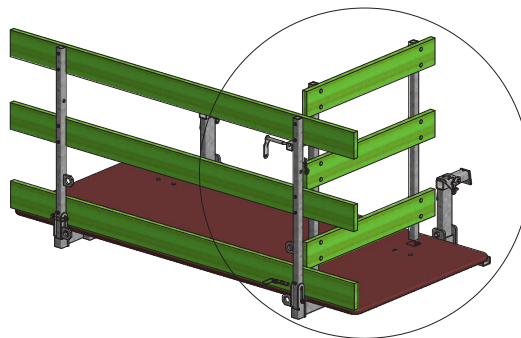


LOGO Betonierbühne

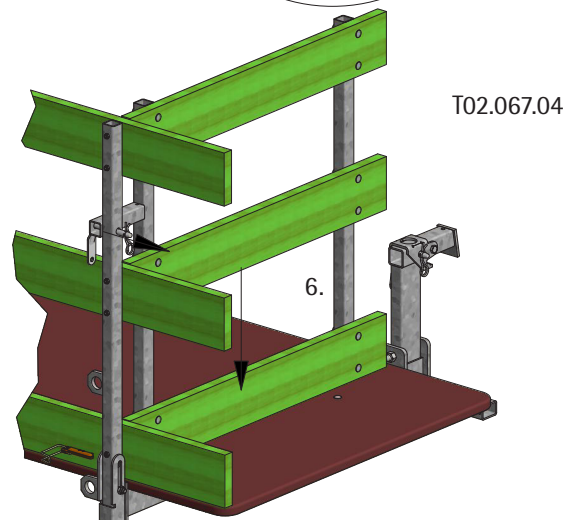
4. Komplettes Geländer (Seitenschutz) in der Führung nach unten lassen



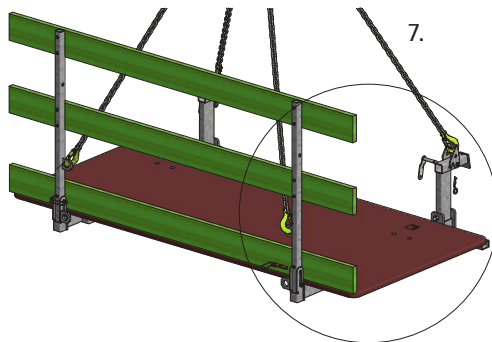
5. Sicherungsbolzen wieder setzen



6. An der ersten bzw. letzten Bühne eines durchgehenden Belages stirnseitig den Seitenschutz stecken. (Öffnungen im Belag neben den Konsolen)

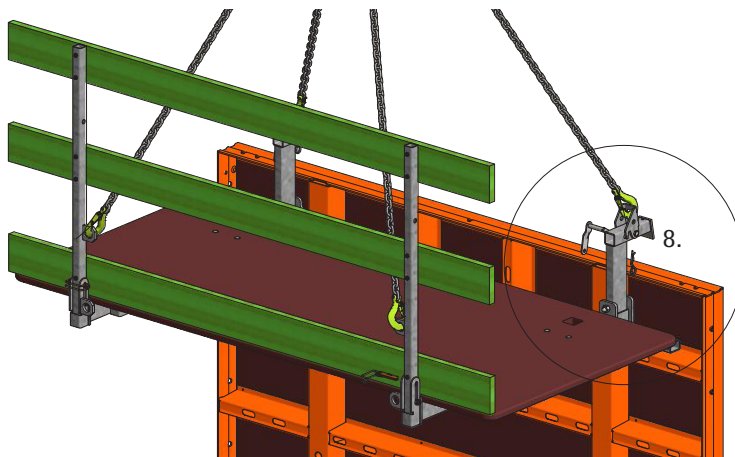
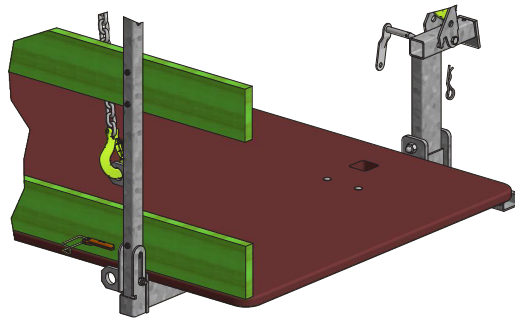


LOGO Betonierbühne



T02.067.05

7. Einsatzfertige Bühnen mit einem Vierergehänge versetzen.



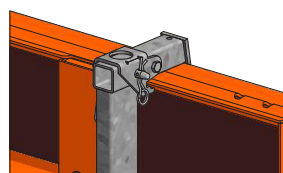
8. Die Anhängungen auf den oberen Elementrahmen auflegen und sichern.

T02.067.06

9. Vierergehänge entfernen



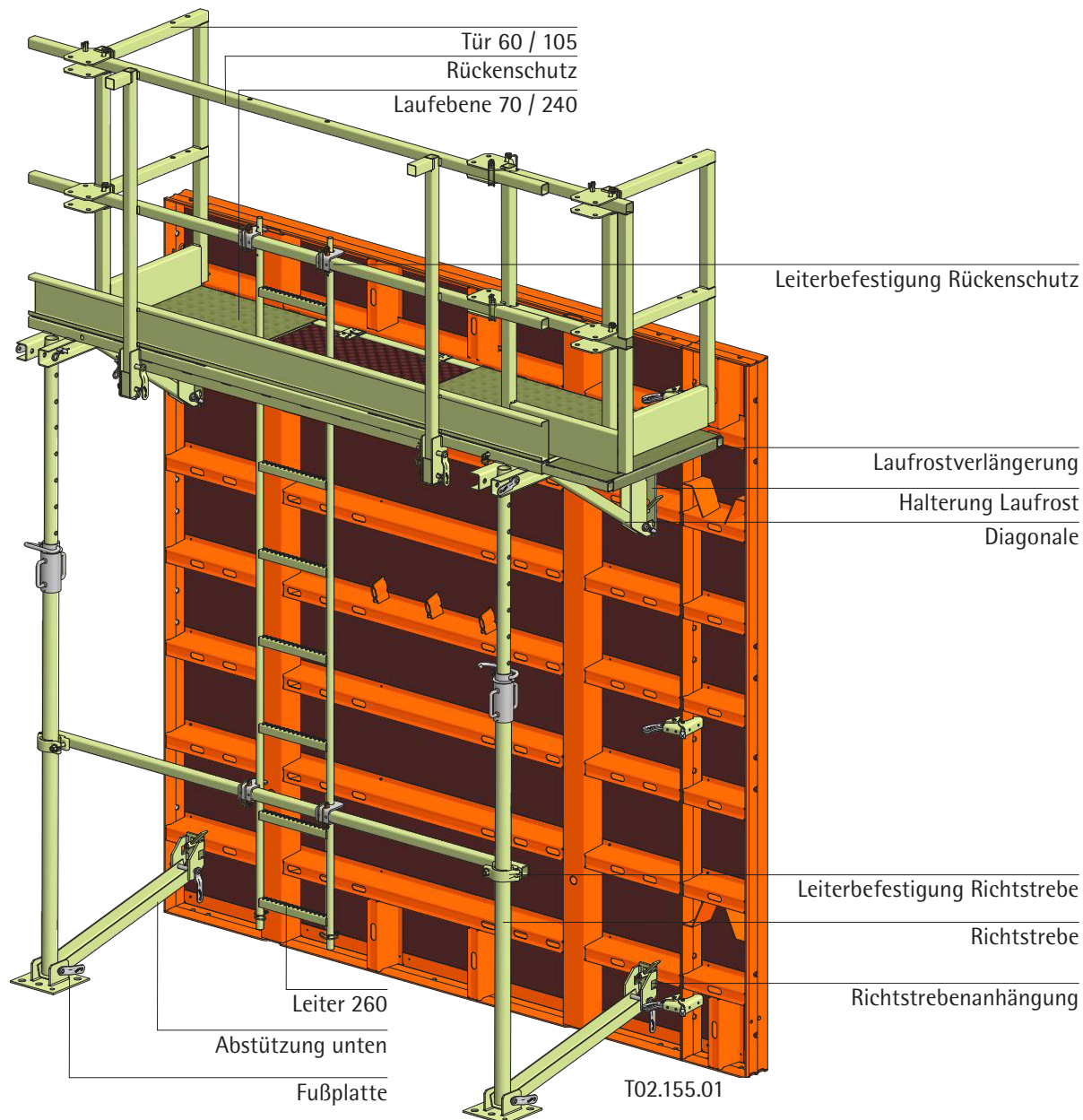
9.



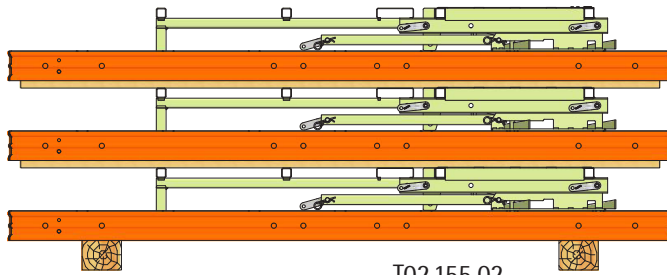
Multip Multifunktionale Arbeitsplattform

Im Hinblick auf die Arbeitssicherheit im Umgang mit Schalungssystemen müssen sichere Arbeitsplätze vorhanden sein. Dies gilt u.a. für das Bedienen der Zubehörteile beim Ein- und Ausschalen als auch für das Einfüllen und Verdichten des Betons. Ebenso muss ein sicherer Zugang zu den einzelnen Arbeitsebenen geschaffen werden. Diese Vorgaben erfüllt die multifunktionale Arbeitsplattform Multip, die ebenso wie die eingesetzte LOGO-Schalung systemmäßig auf verschiedene Längen angepasst werden kann:

- Beläge und Seitenschutz aus Stahl, zwei Laufebenen mit 240 cm und 135 cm Breite.
- Verlängerungen im 15 cm Raster zum Einschub für den Liegendeinsatz auf 270 cm Länge oder zum Überbrücken von Passelementen.
- Integrierte Türen an den Stirnseiten.
- Leiteraufstieg über Durchstiegsluken in den Laufebenen.
- Laufebenen und Seitenschutz können für die Lagerung und den Transport geklappt an der Schalung bleiben.
- Bei großen Schalhöhen können einzelne Ebenen zusammen mit den LOGO-Elementen aufgestockt und abgestützt werden (Seite 40ff.)

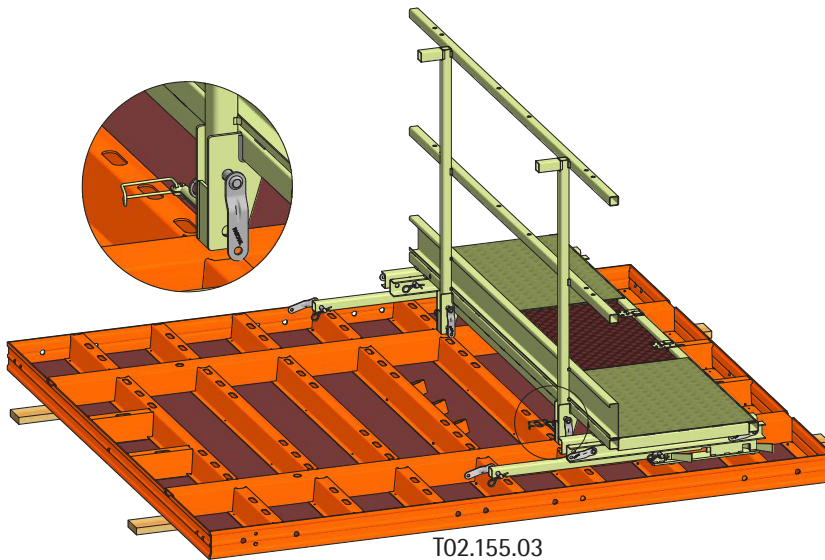


Multip Multifunktionale Arbeitsplattform



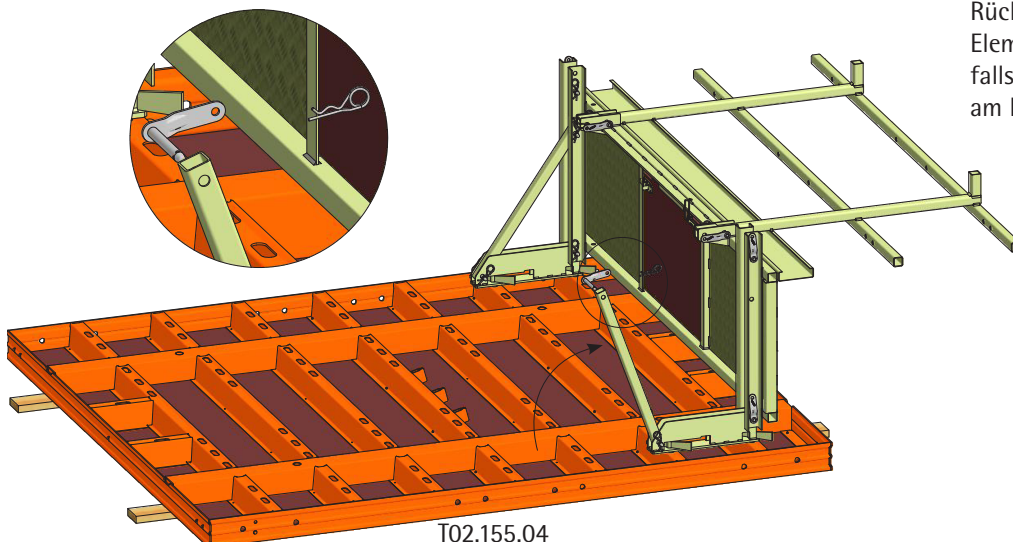
T02.155.02

Auf Grund der gelenkig ausgebildeten Verbindungen können der Rückenschutz, der Laufrost und die Diagonale für den Transport und die Lagerung am Element geklappt und linienförmig aufgelegt werden. Somit entfällt eine komplette Demontage bzw. Montage auf wechselnden Baustellen. In den neben stehenden Abbildungen wird der Aufklappvorgang gezeigt. Das Zusammenklappen erfolgt in umgekehrter Reihenfolge.



T02.155.03

1. Schalungselement mit den geklappten Teilen waagrecht auflegen, den Rückenschutz nach oben drehen und am Laufrost mit zwei Form Clip sichern.



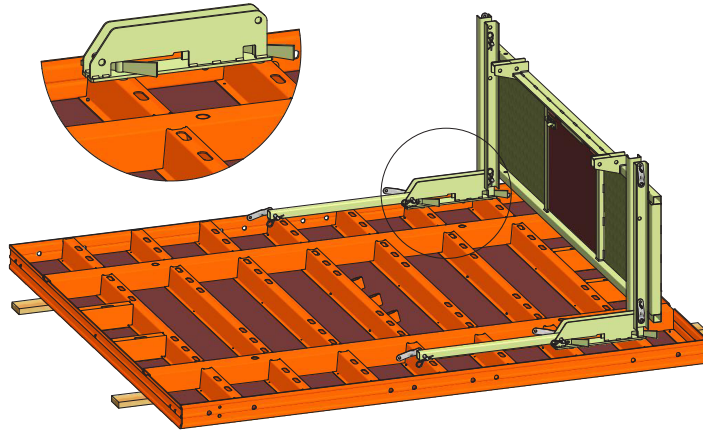
T02.155.04

2. Laufrost mit aufgeklapptem Rückenschutz senkrecht zum Element stellen, Diagonale ebenfalls drehen und mit Steckbolzen am Laufrost verbinden.

Multip Multifunktionale Arbeitsplattform

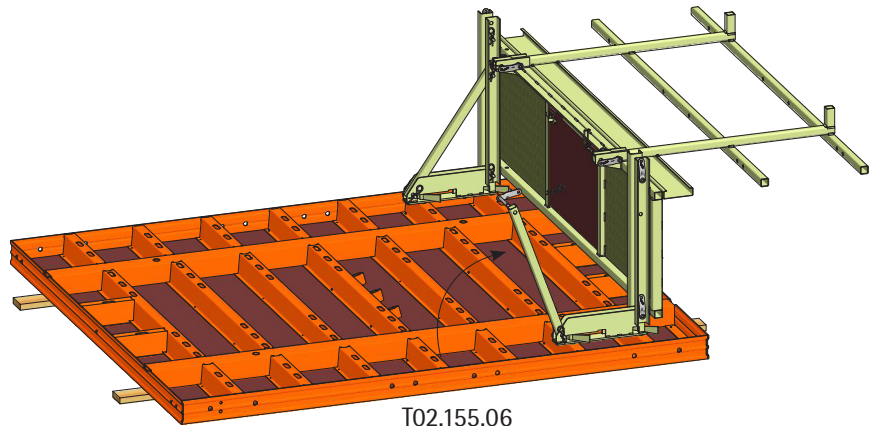
Grundmontage:

1. Halterungen Laufrost mit den Hakenkopfverbindungen in den äußeren Langlöchern der Querprofile stecken, Hakenkopfbolzen um 90° drehen und die Keile festschlagen. Danach den Laufrost und die Diagonalen mit Steckbolzen und Federsteckern untereinander verbinden.



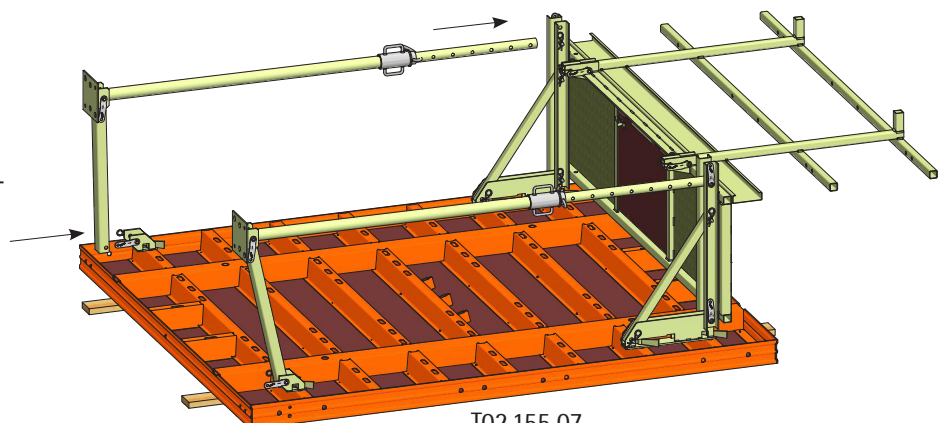
T02.155.05

2. Rückenschutz außen am Laufrost mit Steckbolzen und Federstecker im oberen Loch sowie Form-Clip im unteren Loch befestigen.



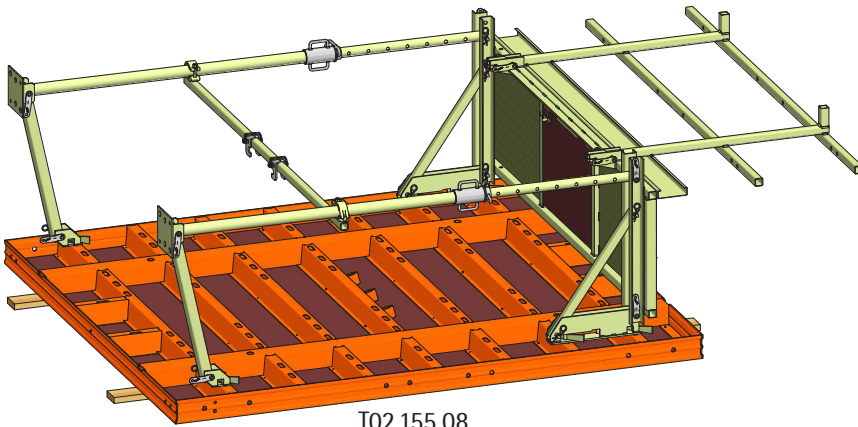
T02.155.06

3. Richtstreben, Fußplatten, sowie die Abstützungen unten mit Steckbolzen und Federsteckern verbinden. Die Richtstreben ebenfalls mit Steckbolzen am Laufrost und die Abstützungen unten mit der Richtstrebenanhangung (Hakenkopf) an der Schalung anbringen.

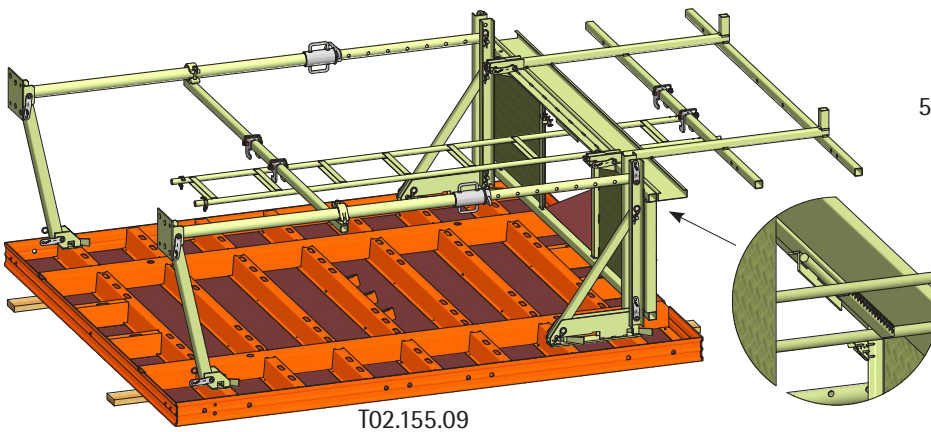


T02.155.07

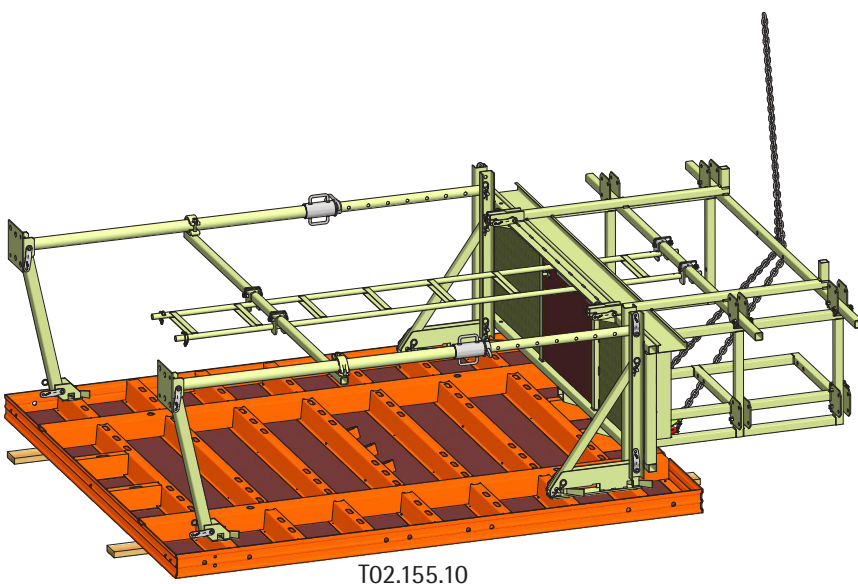
Multip Multifunktionale Arbeitsplattform



4. Leiterbefestigung mit den Kuppelungen an den Richtstreben anklemmen.



5. Leiter mit einer Sprosse in der Leitaraufnahme im Laufrost einhängen. Weitere Sicherungen oben im Rückenschutz mit der Leiterbefestigung Rückenschutz und unten in der Leiterbefestigung Richtstrebe.



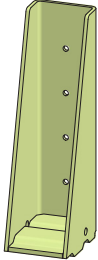
6. Montage der Türen mit Form-Clip. Danach Anbringen der Krananhänger KLF 3D zum Versetzen der Schalung.

Aufstocken

LOGO.3 Aufstockwinkel 25 cm

Art. Nr.: 187.500.0132

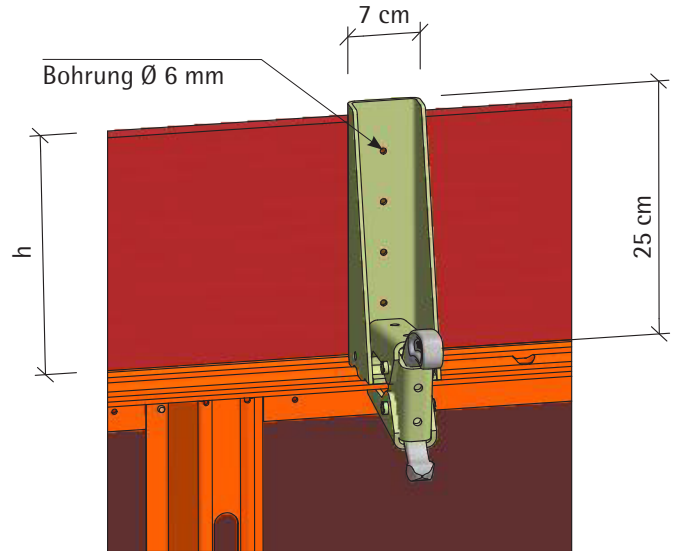
Gewicht: 1,7 kg



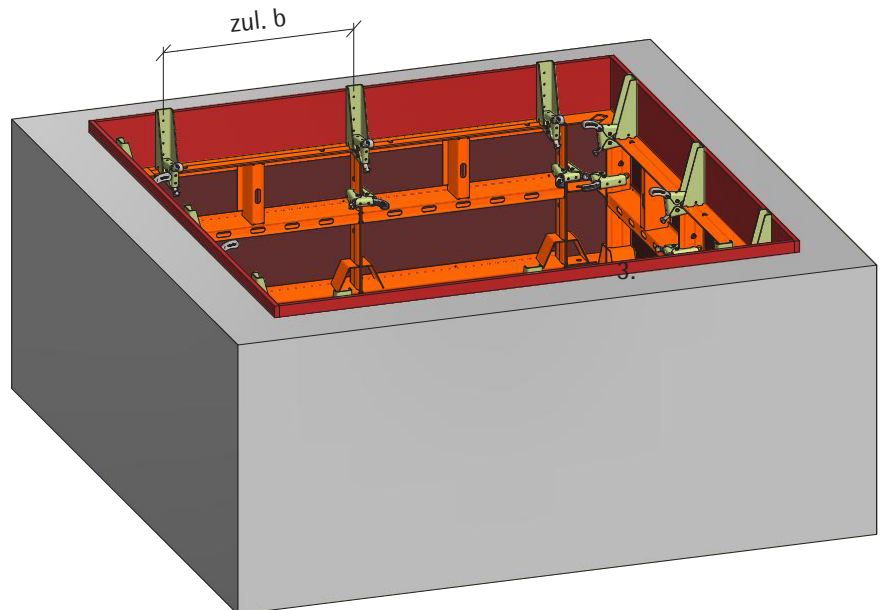
Zur Befestigung von bauseitigen Schalhautstreifen bei kleinen Aufstockhöhen dient der Aufstockwinkel 25 cm. Dies ist der Fall, wenn kleine Elementbreiten (liegend eingesetzt) nicht zur Verfügung stehen oder beengte Platzverhältnisse herrschen, wie z.B. in Schächten.

Der Aufstockwinkel wird mit dem Keilspanner am oberen Elementrahmen fixiert.

Zur Befestigung der Schalhäute sind Bohrungen in den Aufstockwinkeln vorhanden.



T02.098.02



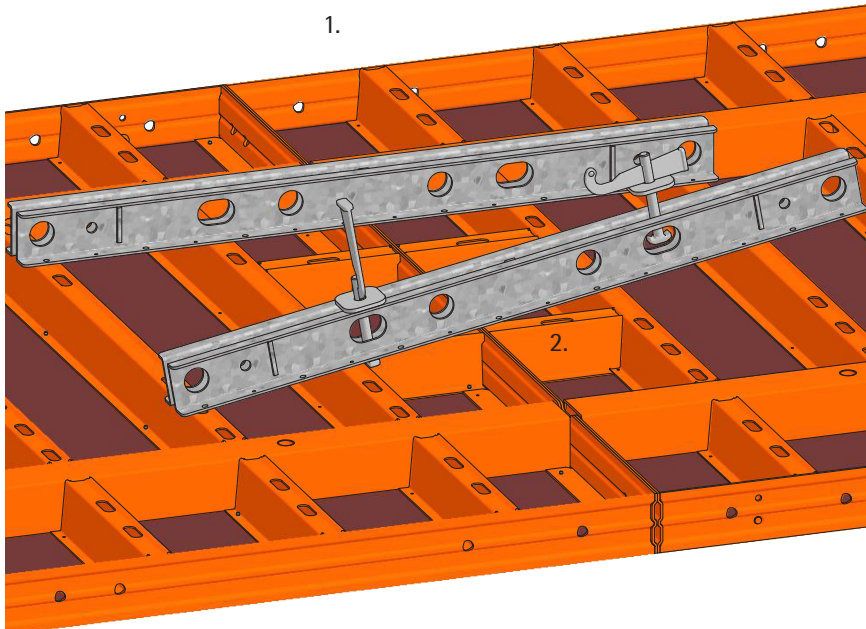
T02.098.01

Hinweis:

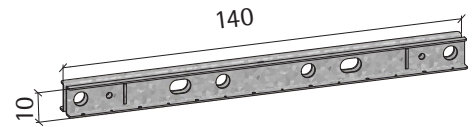
Für die LOGO.alu Schalung gibt es auf Grund der Rahmenprofilform einen separaten LOGO.alu Aufstockwinkel, die Technischen Daten sind identisch.

Höhe h (cm)	zul. Abstand b (cm)	Durchbiegung f (mm)
10	110	2,5
15	100	2,6
20	90	2,2
25	85	2,2
30	80	2,1
35	75	1,9
40	70	1,6

Aufstocken

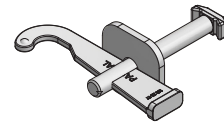


T02.149.01



Multigurt 140
Art. Nr.: 187.500.0164
Gewicht: 16,80 kg

Spannteil 10 cm L/NA
Art. Nr.: 187.500.0165
Gewicht: 1,3 kg

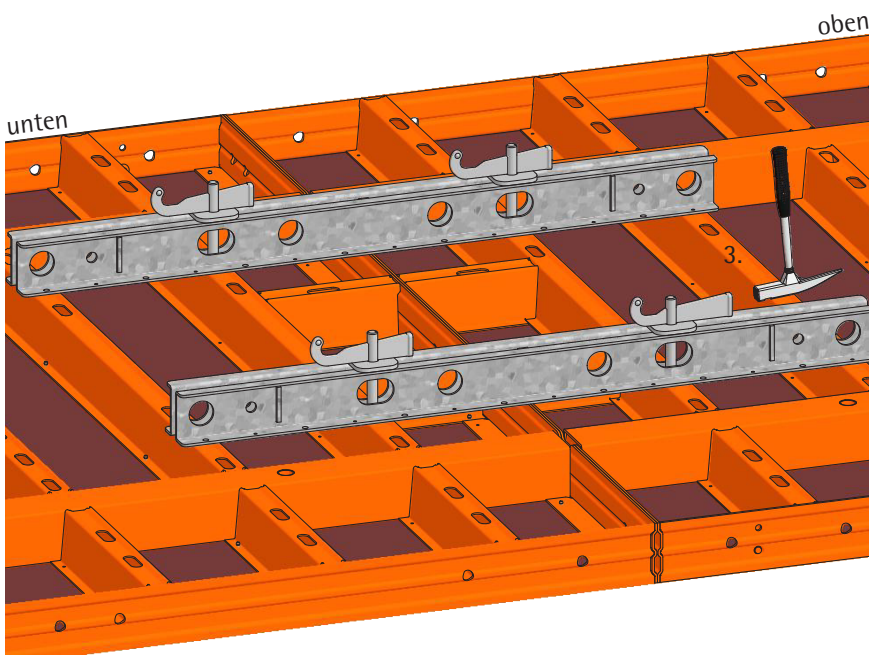


Werden hohe Elementverbände nach der liegenden Vormontage aufgestellt, entstehen an den waagrechten Elementstößen hohe Biegebelastungen. Gleiches ist der Fall, wenn die Verbände bei taktweisem Schalen zum Reinigen wieder abgelegt werden. Zur Aufnahme dieser Belastungen werden an den Elementstößen Multi-gurte montiert.

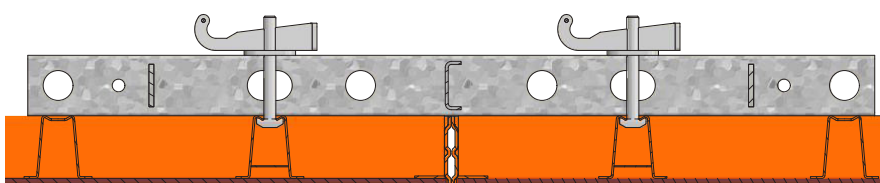
1. Multigurt auf den Elementen auflegen
2. Spannteil stecken und im Langloch drehen
3. Keil fest schlagen

Achtung:

Stehende Elemente:
Keil von oben nach unten
Liegende Elemente:
Keil waagrecht



T02.149.02



T02.149.03

Die jeweilige Anzahl und die Position der Multigurte in Abhängigkeit von den Elementabmessungen ist den folgenden Seiten zu entnehmen.

Aufstocken

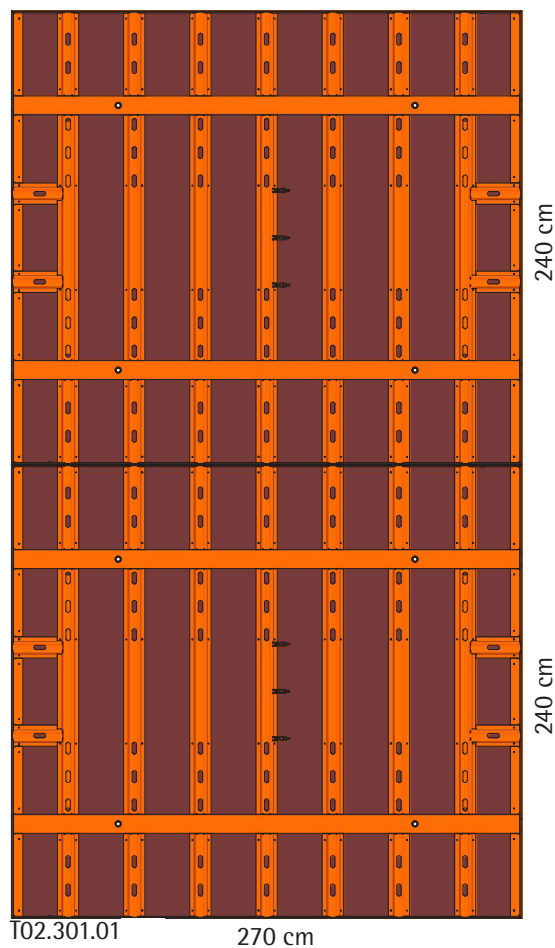
Nachfolgend werden verschiedene Aufstockvarianten mit unterschiedlichen Elementhöhen gezeigt.

Zum Erreichen der optimalen Schalungshöhe können die Elemente sowohl stehend als auch liegend oder in der Kombination stehend/liegend aufgestockt werden.

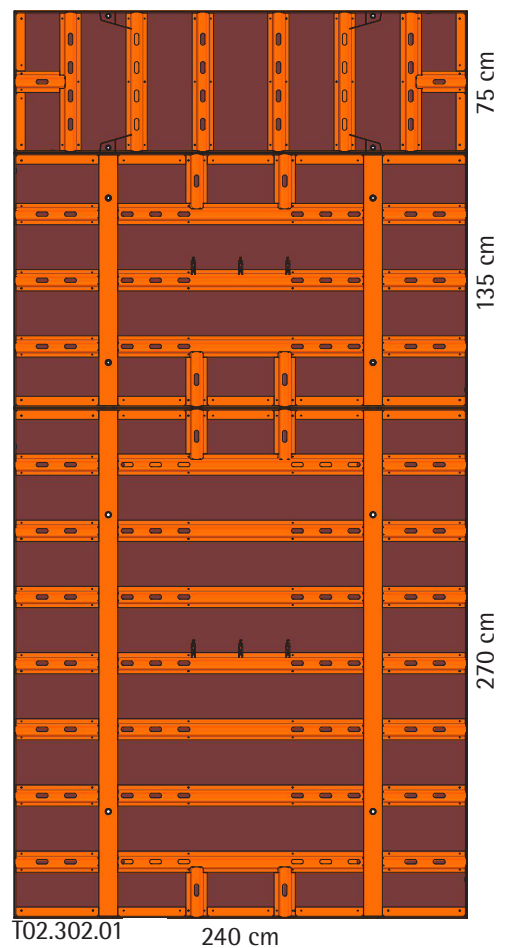
Dabei kann es vorkommen, dass zwei Aufstockvarianten die gleiche oder nahezu gleiche Höhe ergeben (siehe unten). Für die Wahl der wirtschaftlichsten Lösung können mehrere Faktoren ausschlaggebend sein:

- Kompletter Kauf oder Miete
- Berücksichtigung von Eigenbestand
- Fugenbild (Variante links)
- Minimale Schalungsvorhaltung bei unterschiedlichen Betonierhöhen (Variante rechts)

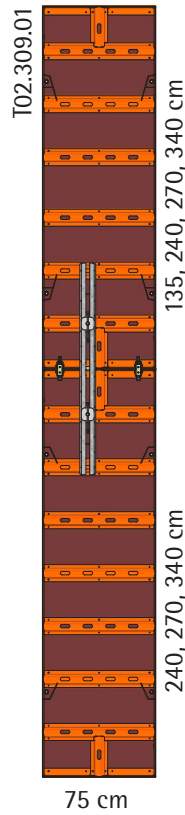
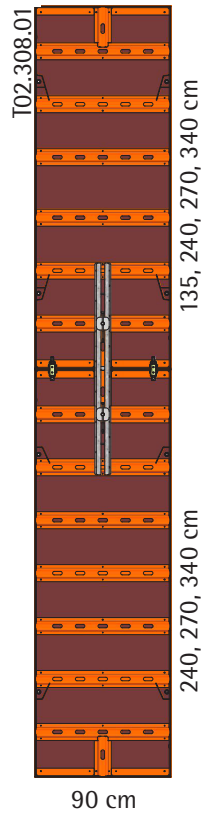
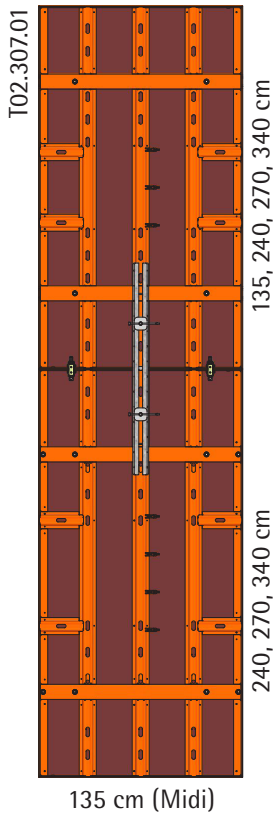
Die Abbildungen (S.99ff.) beinhalten neben der Lage der erforderlichen Multigurte auch die Positionen der Verbindungsmittel und der Spannstellen.



480 cm



Aufstocken

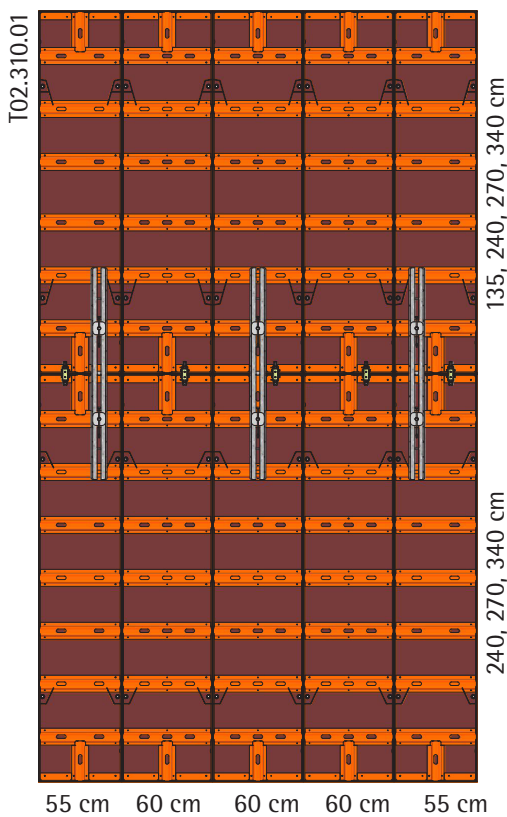


Anordnung der Multigurte bei kleinen Elementbreiten:

Elementbreiten 135 cm, 90 cm und 75 cm:

- 1 Multigurt

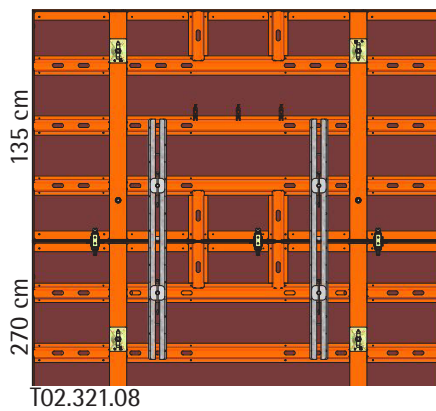
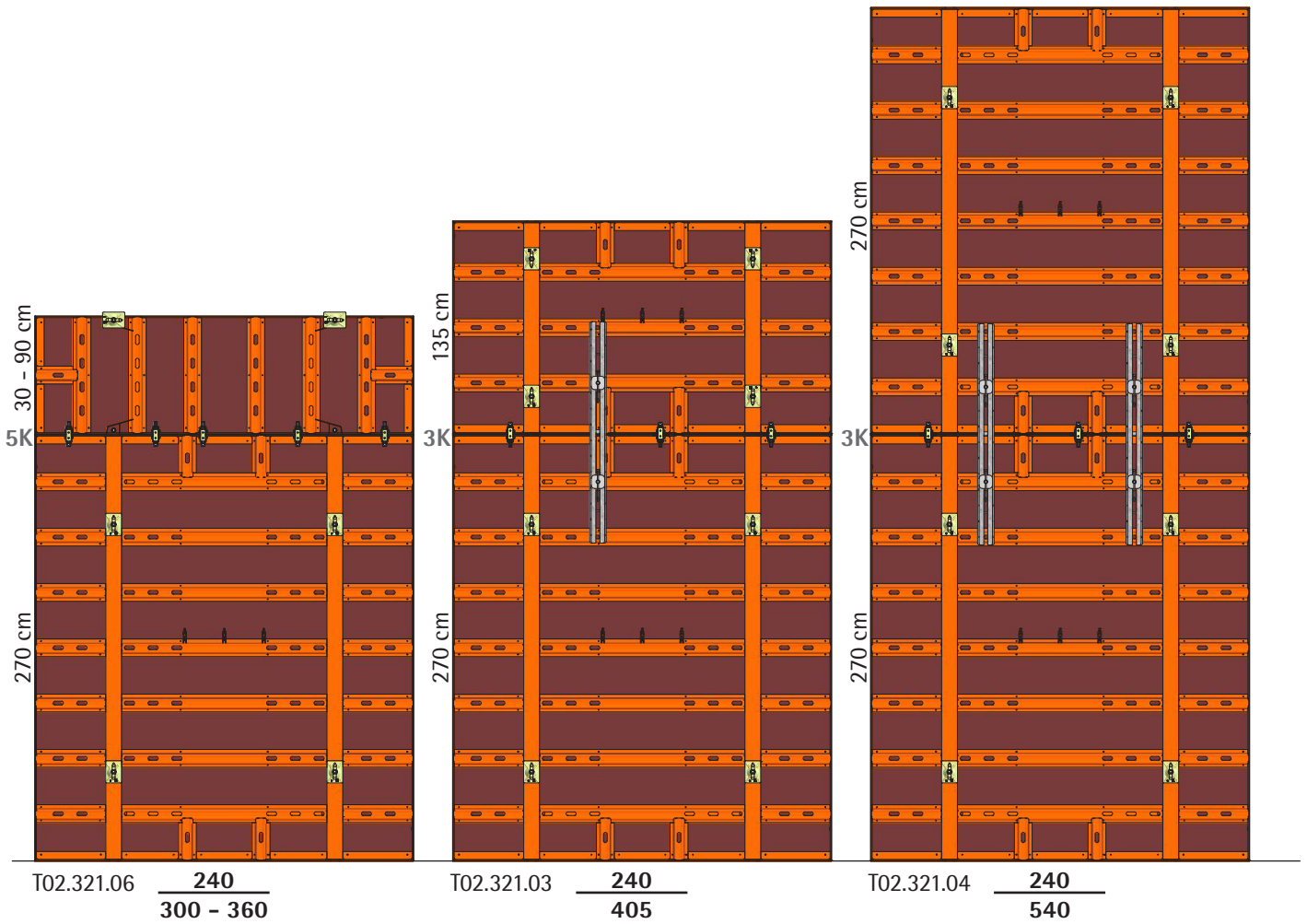
Beispielhafte Darstellung Elementverbund



Elemente ≤ 60 cm im Längsverband:

- 1 Multigurt an jedem zweiten Element

Aufstockhöhen, Basiselement 240 x 270 cm

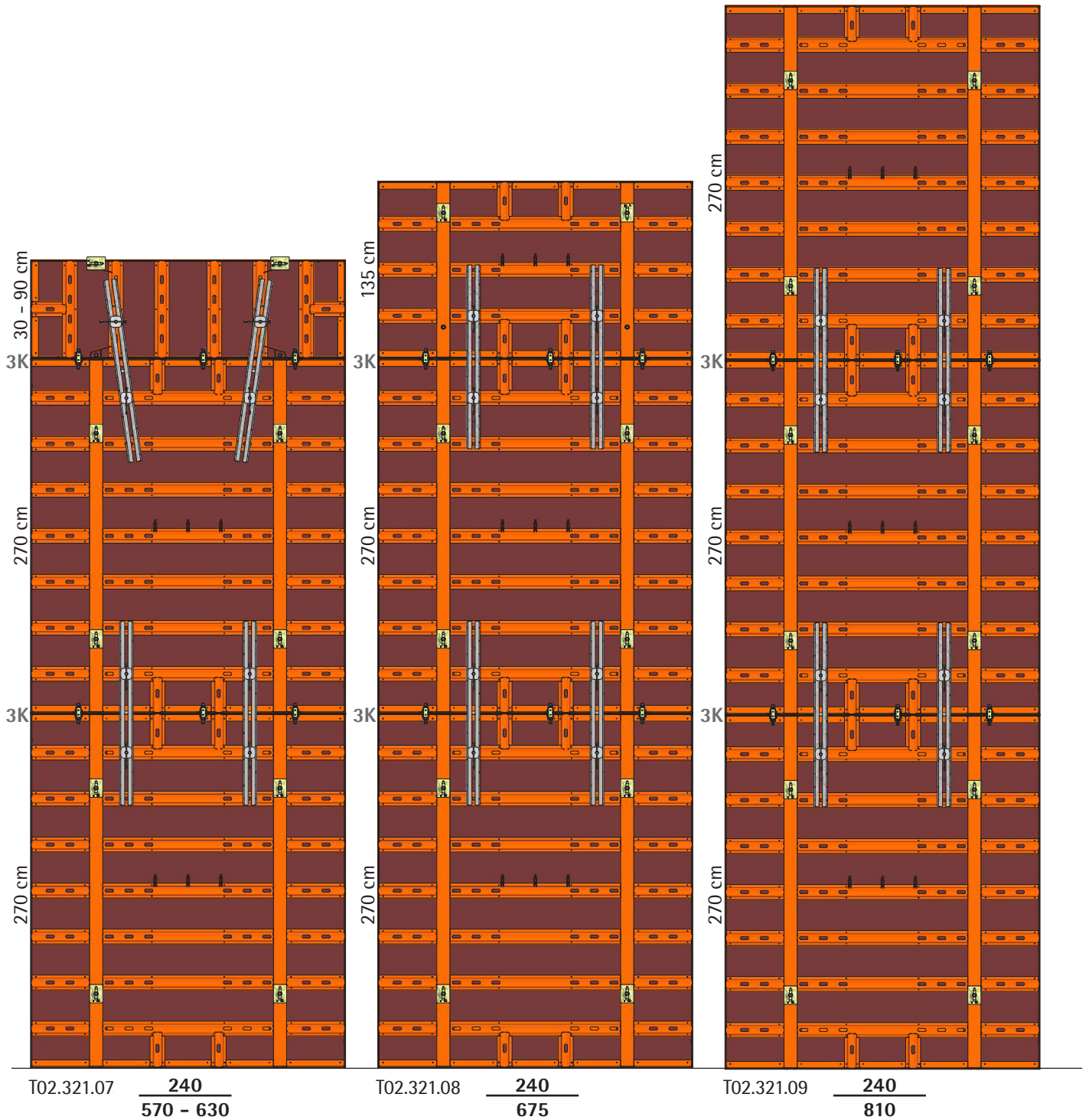


Alternativ:

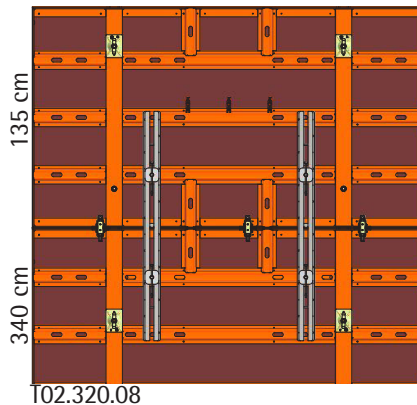
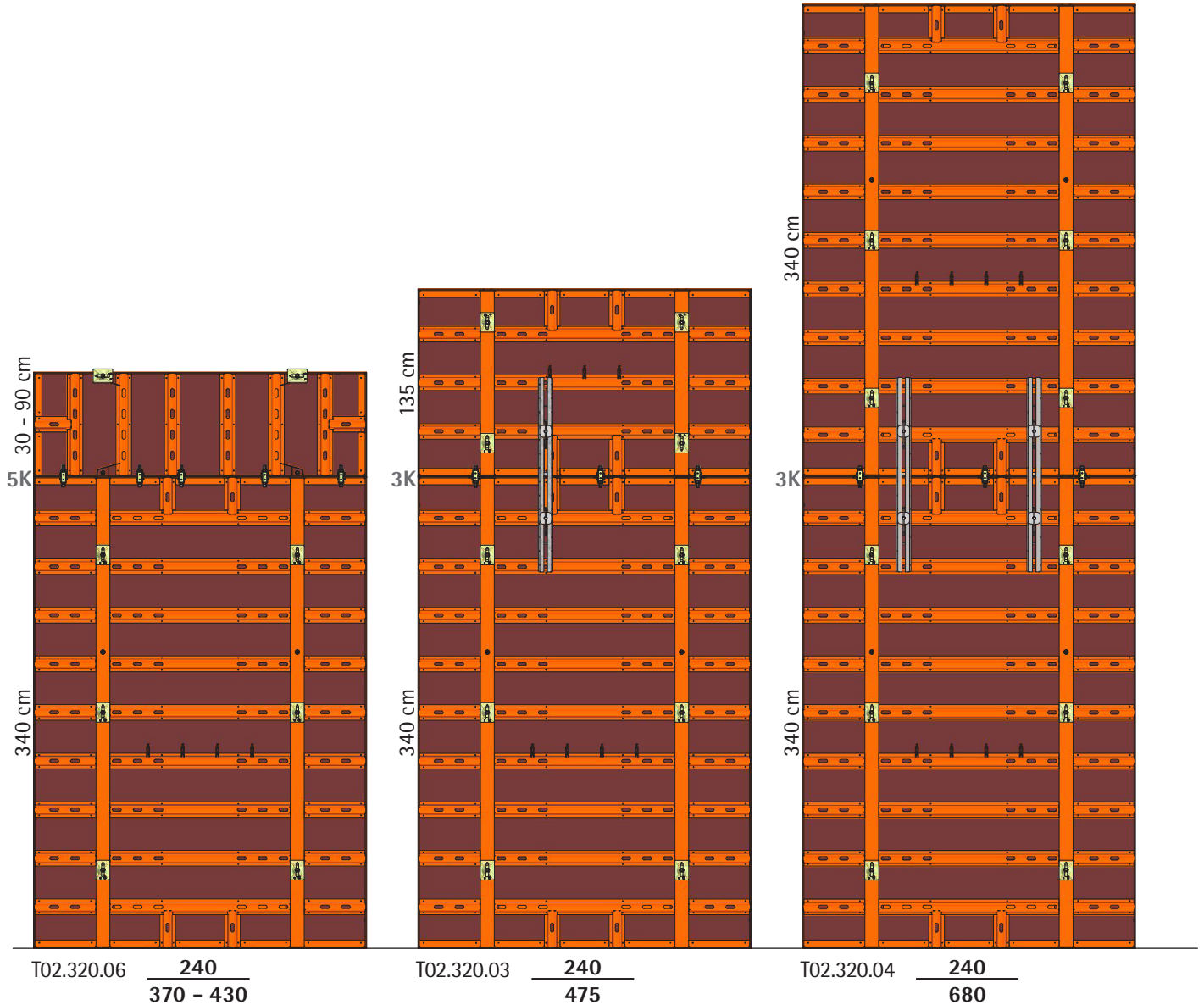
wie T02.321.08

Zwei Multigurte am Stoß und keine unteren Spannstellen im Aufstockelement

Aufstockhöhen, Basiselement 240 x 270 cm



Aufstockhöhen, Basiselement 240 x 340 cm

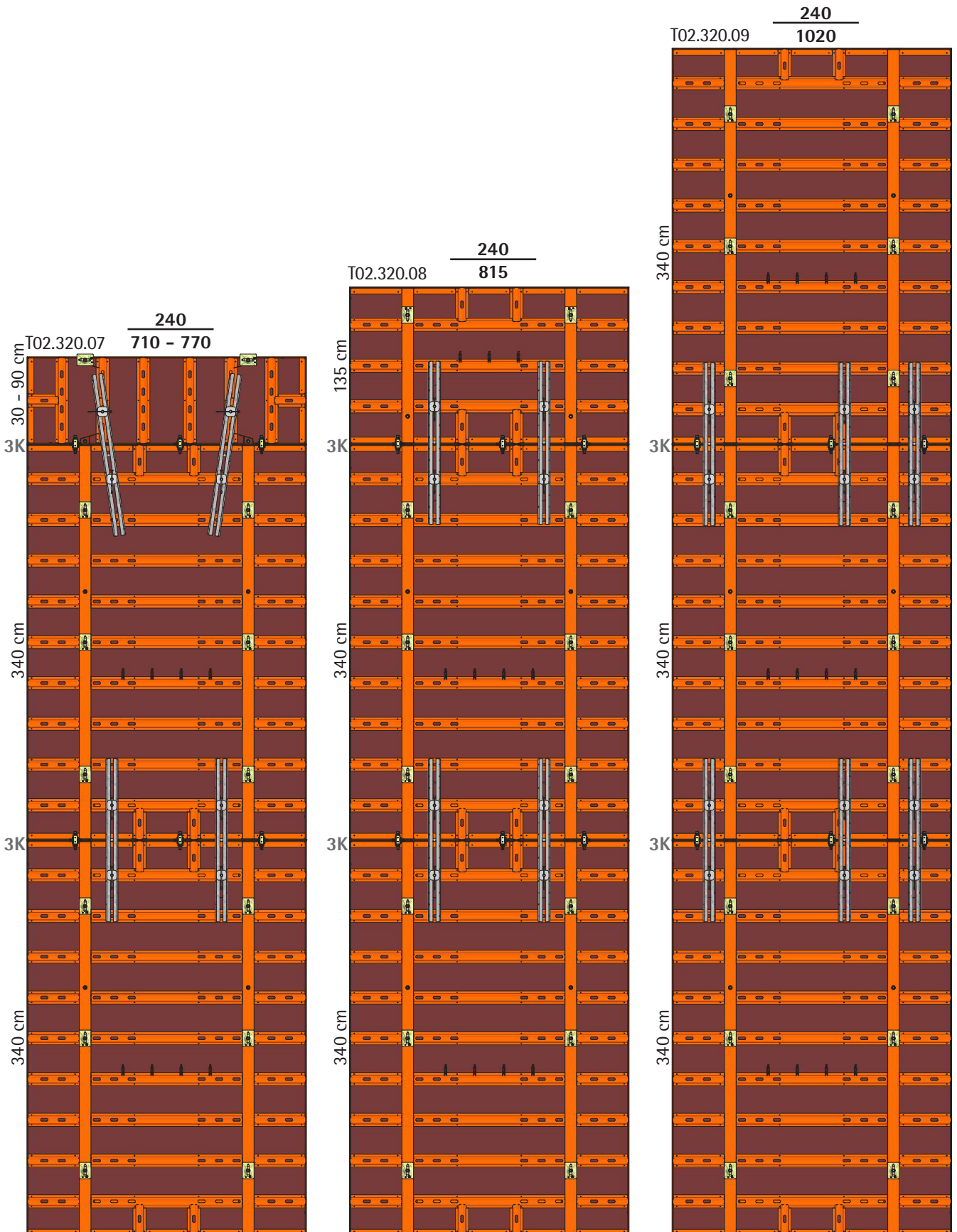


Alternativ:

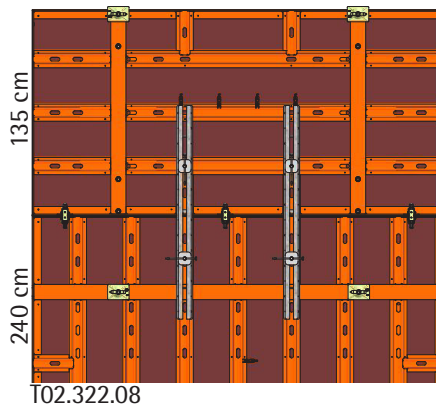
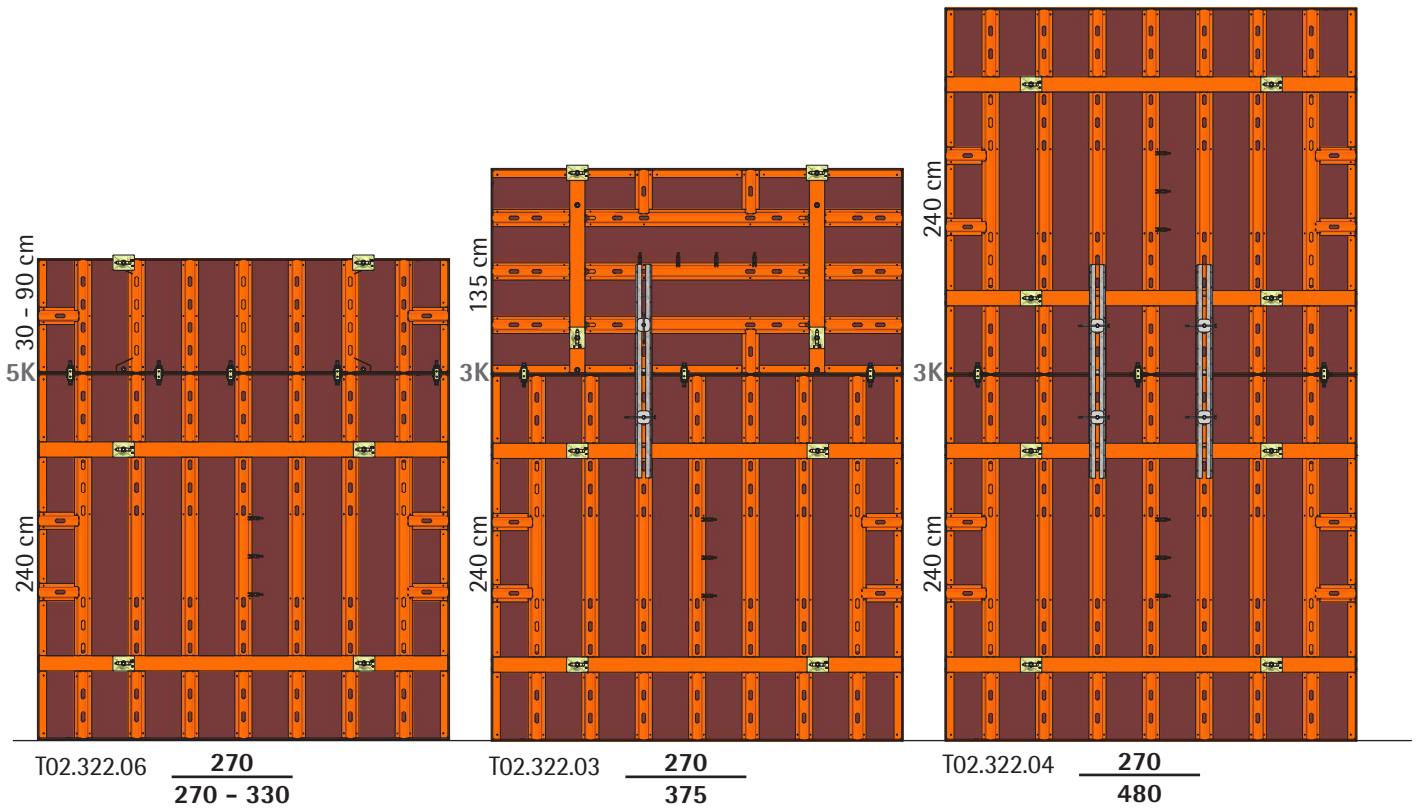
wie T02.320.08

Zwei Multigurte am Stoß und keine unteren Spannstellen im Aufstockelement

Aufstockhöhen, Basiselement 240 x 340 cm



Aufstockhöhen, Basiselement 270 x 240 cm

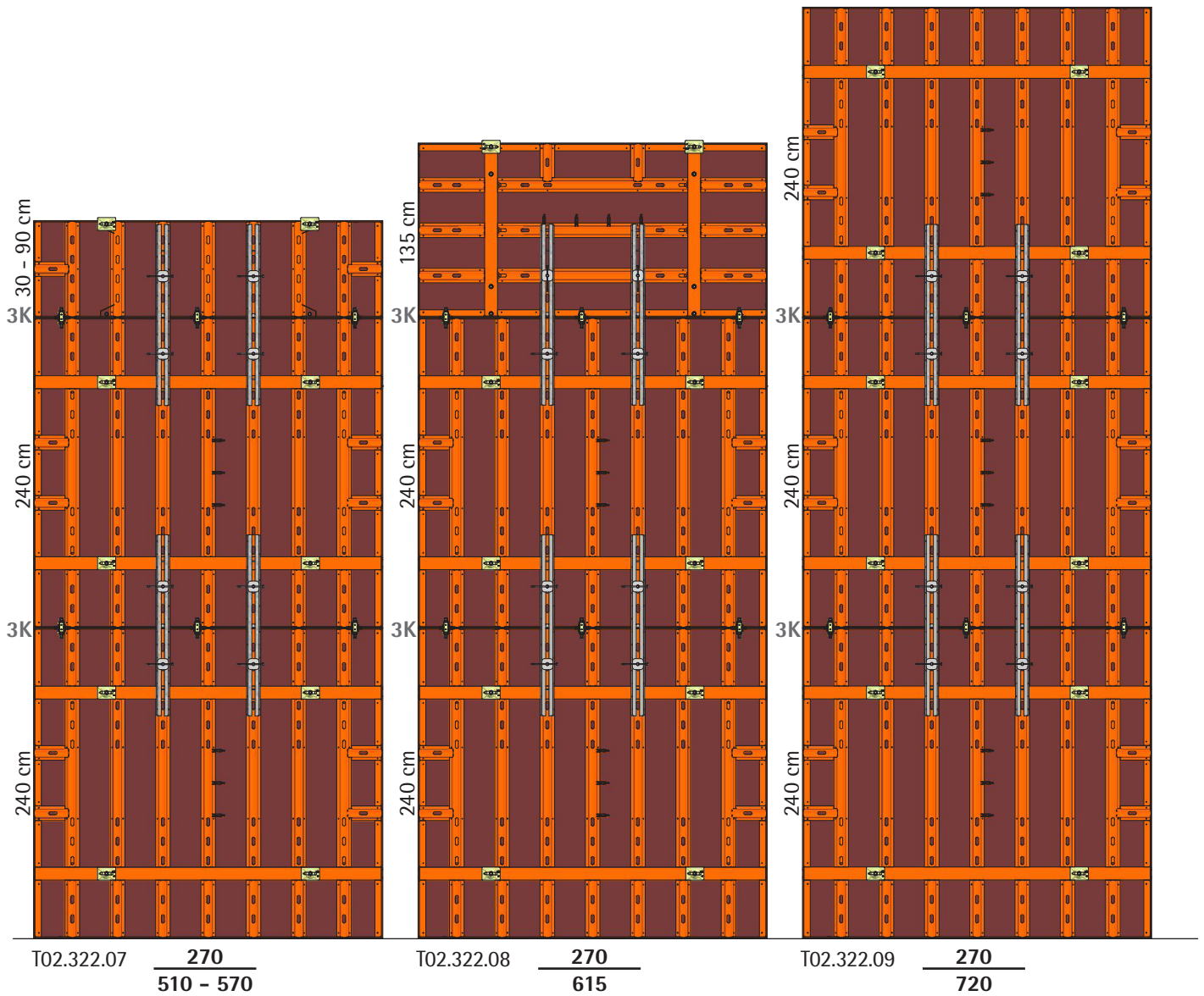


Alternativ:

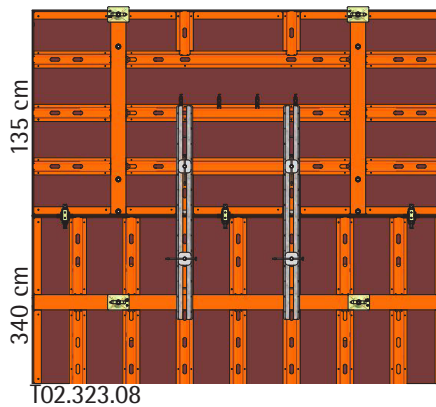
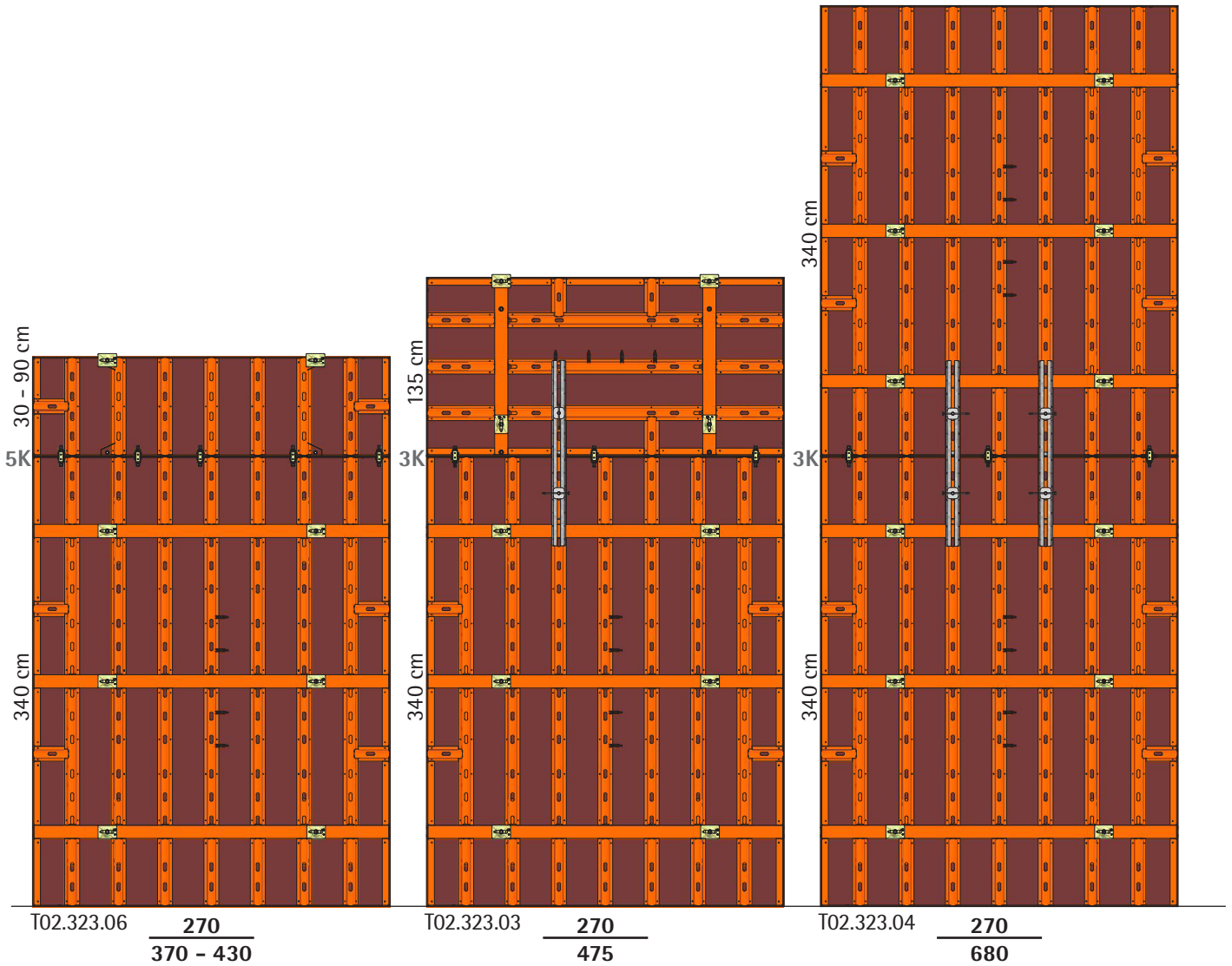
wie T02.322.08

Zwei Multigurte am Stoß und keine unteren Spannstellen im Aufstockelement

Aufstockhöhen, Basiselement 270 x 240 cm



Aufstockhöhen, Basiselement 270 x 340 cm

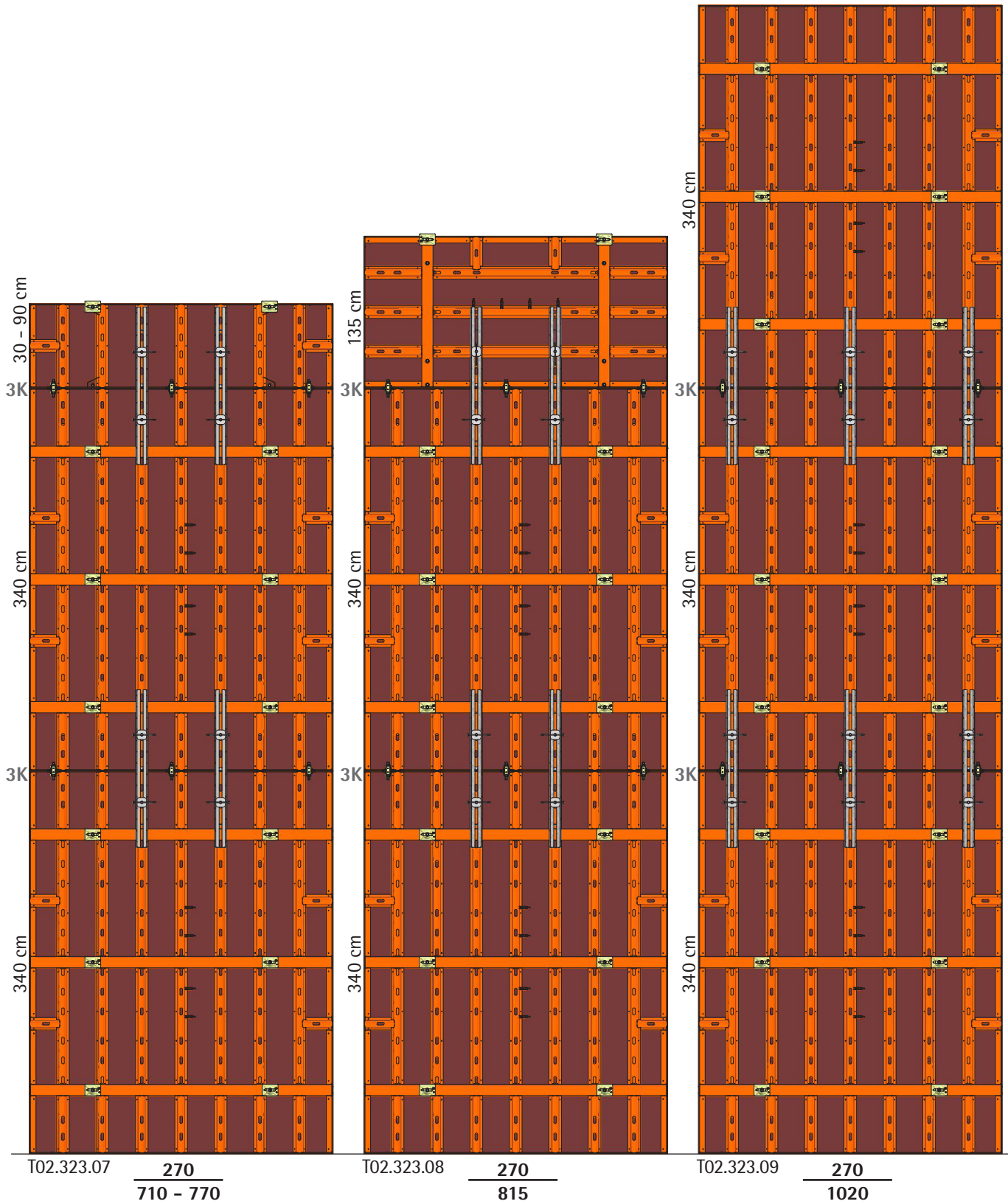


Alternativ:

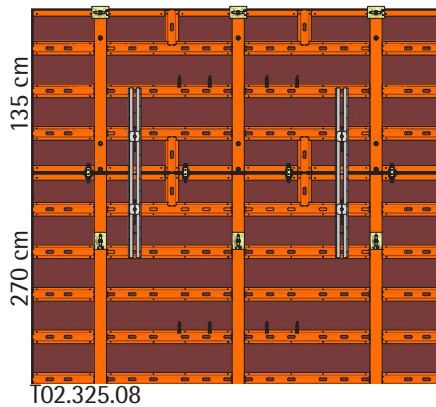
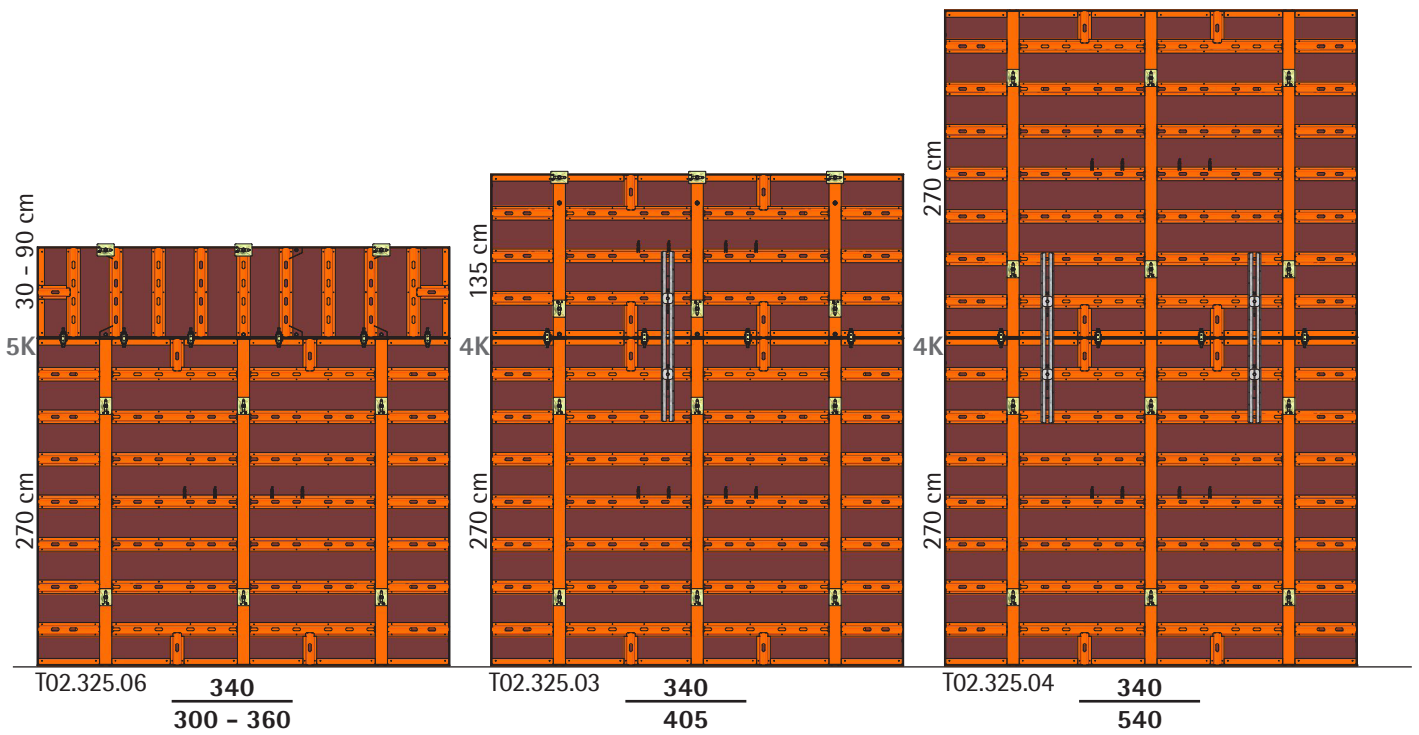
wie T02.323.08

Zwei Multigurte am Stoß und keine unteren Spannstellen im Aufstockelement

Aufstockhöhen, Basiselement 270 x 340 cm



Aufstockhöhen, Basiselement 340 x 270 cm

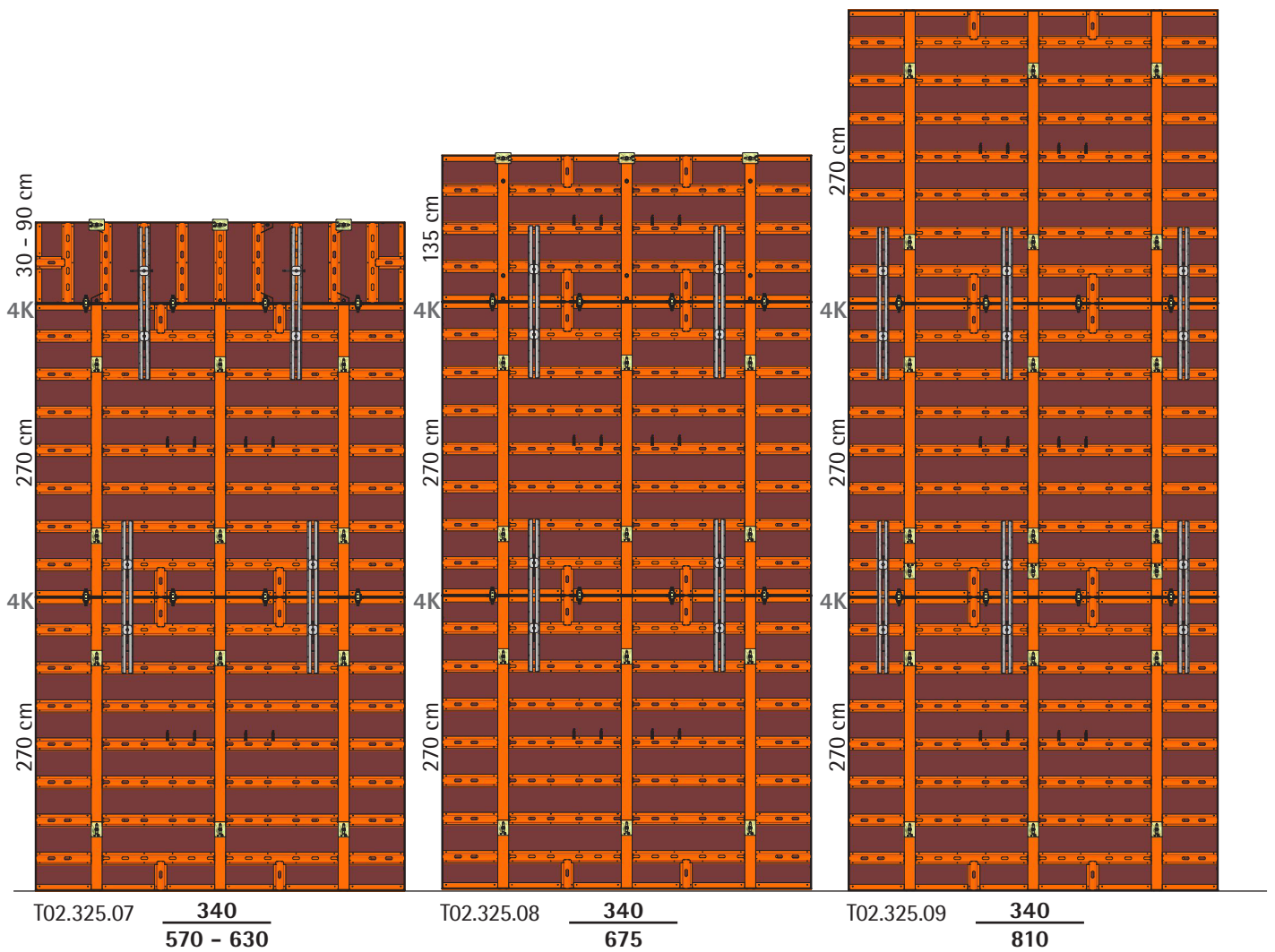


Alternativ:

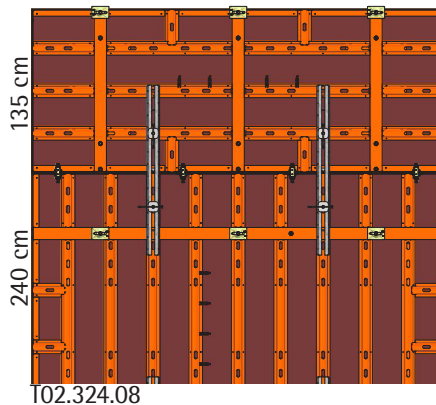
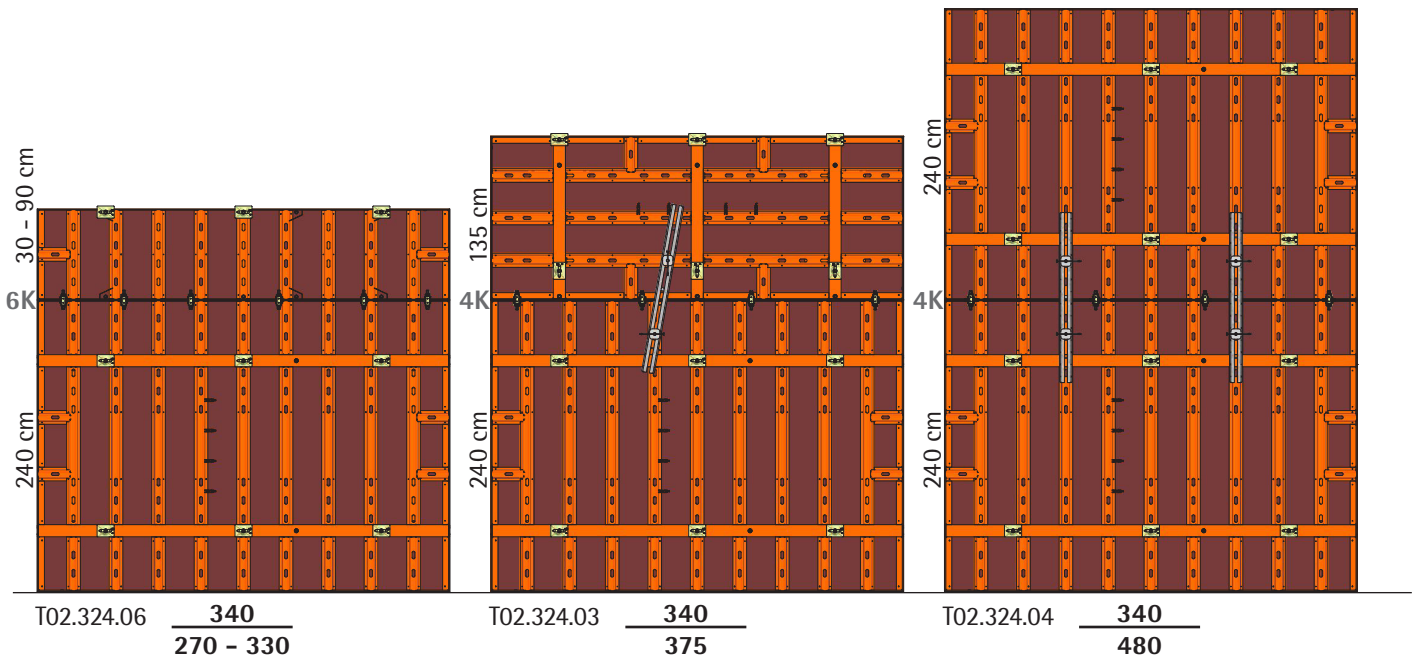
wie T02.325.08

Zwei Multigurte am Stoß und keine unteren Spannstellen im Aufstockelement

Aufstockhöhen, Basiselement 340 x 270 cm



Aufstockhöhen, Basiselement 340 x 240 cm

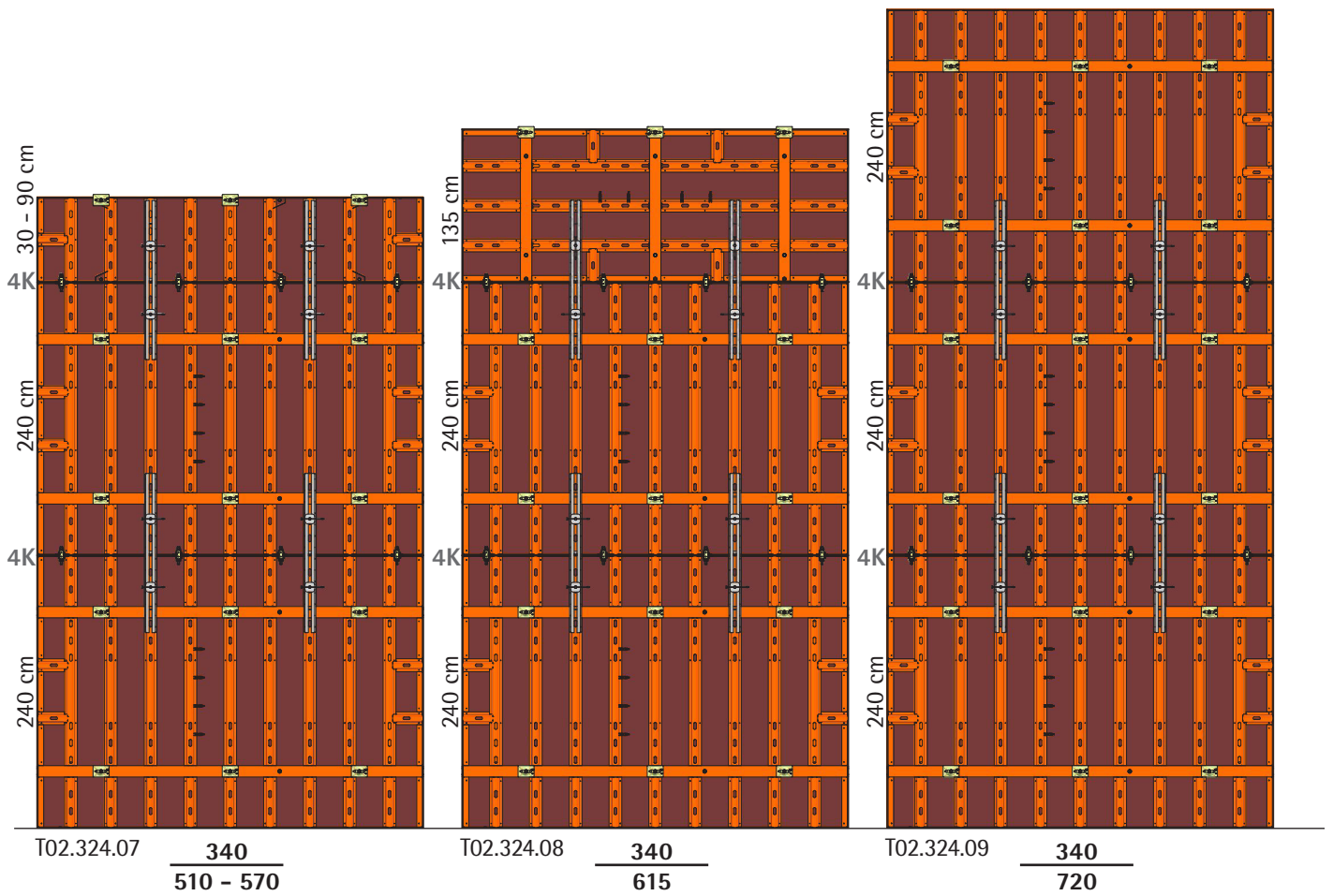


Alternativ:

wie T02.324.08

Zwei Multigurte am Stoß und keine unteren Spannstellen im Aufstockelement

Aufstockhöhen, Basiselement 340 x 240 cm



Fundamente

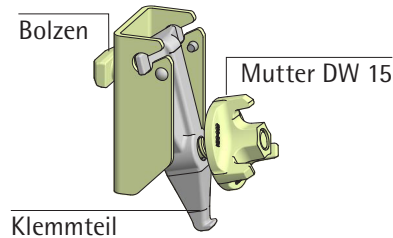
Um die LOGO-Schalung auch als Fundamentalschalung für kleine Betonierhöhen zu verwenden, können schmale, geschosshohe Elemente liegend eingesetzt werden. Im Bereich von Ecken, Restmaßausgleichen oder Blockfundamenten können diese durch die Elementhöhe 90 cm ergänzt werden. Für die Anordnung von Spannstellen oder das Verspannen gegenüber liegender Schalungselemente gibt es mehrere Varianten.

Lochband / Lochbandspanner:

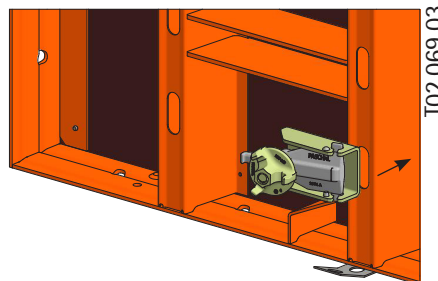
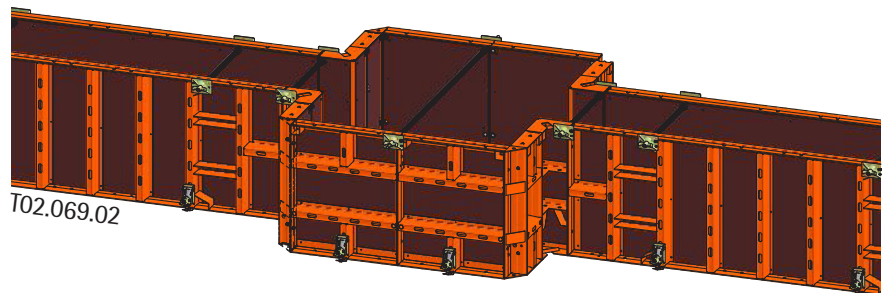
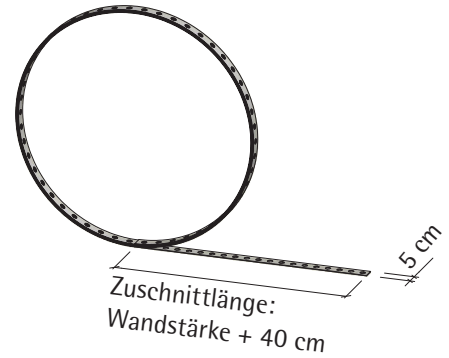
Das Lochband wird als verloraener Anker unter den Schalungselementen bis zu einer maximalen Betonierhöhe von 90 cm eingebaut. Von der 25m Rolle kann die erforderliche Bandlänge für unterschiedliche Fundamentbreiten abgeschnitten werden. Die Löcher haben einen Abstand von 5 cm. Die zulässige Belastung des Lochbandes beträgt 10 kN.

Die Verbindung zu den Schalungselementen erfolgt über den Lochbandspanner in den Langlöchern der Funktionsleisten (Querprofile). Bei liegend eingesetzten Elementen ist das Profil zu nutzen, das der üblichen Spannstellenöffnung am nächsten liegt. Bei stehenden Passelementen erfolgt die Befestigung des Lochbandspanners in der Elementmitte im Steg zwischen Elementrahmen und erstem Querprofil.

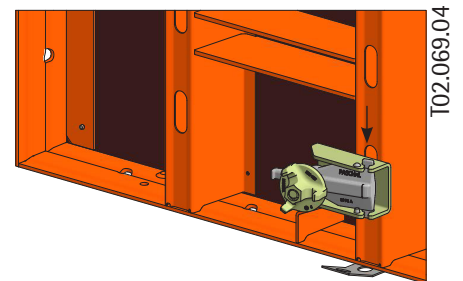
Lochbandspanner montiert L/N
Art. Nr.: 187.500.0125
Gewicht: 2,15 kg



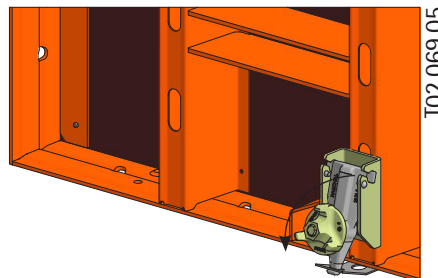
Lochband 50 x 2 Rolle 25 m
Art. Nr.: 940.100.0000
Gewicht: 16,70 kg



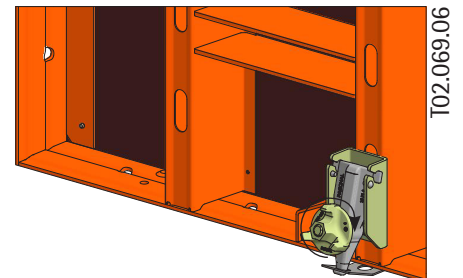
1. Lochbandspanner waagrecht halten



2. Bolzen in das Langloch des LOGO - Profils stecken, bis der Lochbandspanner am Profil anschlägt

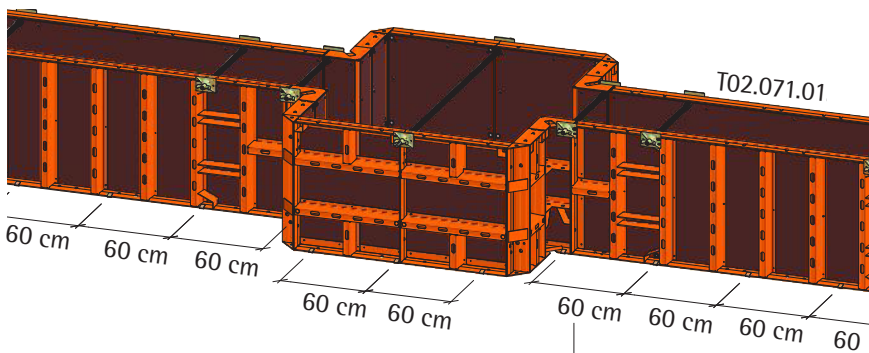
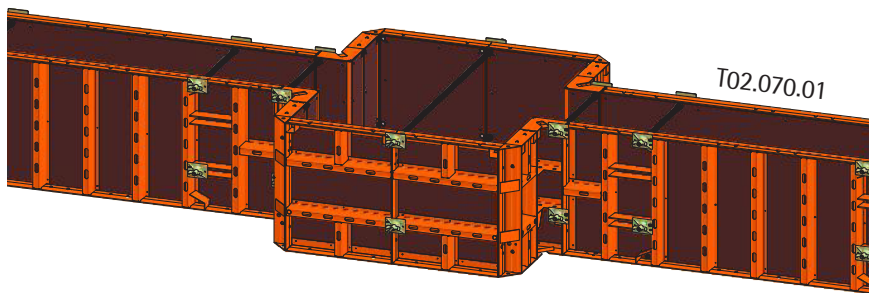


3. Lochbandspanner drehen und nach unten führen



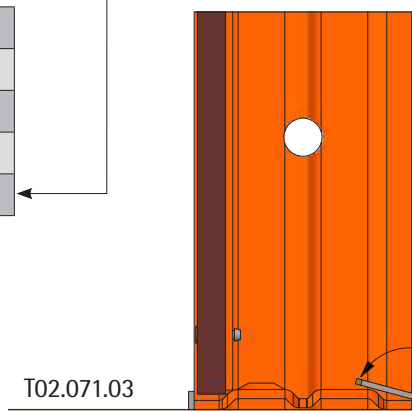
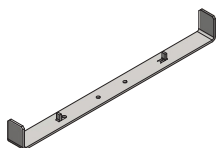
4. Lochband nach oben biegen, bis das Klemmteil im Loch steckt. Mutter drehen, bis das Klemmteil am Lochrand anliegt und das Lochband gespannt ist.

Fundamente



Betonierhöhe	max. Spannerabstand
50 cm	100 cm
60 cm	90 cm
75 cm	75 cm
90 cm	60 cm

LOGO Fundamentspanner 15 - 100 cm
Art. Nr.: 187.501.0150 - 1000



Äußere Aufkantung umschlagen

Element 270 x 90 cm mit 8 Spannstellen +

Elementhöhe 90 cm:

Beim Element 270 x 90 cm sind zu den üblichen Spannstellenöffnungen am Elementrahmen noch weitere vier Spannmöglichkeiten im Element vorhanden. Somit kann auch die untere Spannstelle mit einem Abstand von 27,5 cm in Bezug auf die Aufstellfläche gesetzt werden. Oben wird direkt unter dem Elementrahmen gespannt. Die Spannstellen bei der Elementhöhe 90 cm sind rechts oder links des Elementstoßes erforderlich, in den gleichen Höhen wie beim Element 270 x 90 cm.

Fundamentspanner:

Der Fundamentspanner als verllorener Anker wird auf die Fundamentbreite passend angeliefert. Zwischen die kleinere, innere Aufkantung und die größere, äußere Aufkantung im Fundamentspanner passt das Logo-Element.

Achtung:

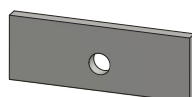
Die äußeren Aufkantungen sind zur Aufnahme der Kräfte nach innen auf den Elementrahmen umzuschlagen.

Der Abstand der beiden inneren Aufkantungen entspricht der Fundamentbreite.

Der maximale Abstand der Fundamentspanner in Abhängigkeit von der Betonierhöhe ist aus der Tabelle ersichtlich.

Am oberen Elementrahmen wird mit Spannstab, Kugelgelenkplatte und Hüllrohr gespannt.

Mit außenliegender Spannstelle:



187.500.0166

LOGO Unterlegplatte 60 x 170 x 12



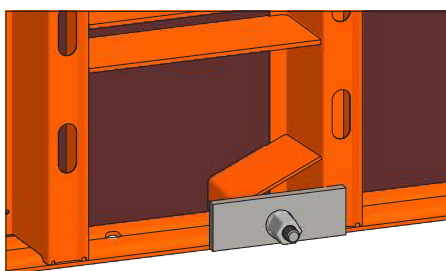
189.001.0002

Sechskantmutter DW15 Temperguss



189.006.xxxx

Spannstab DW15 x xxx cm



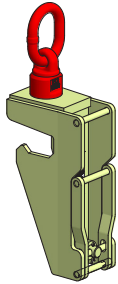
T02.071.02

Krananhängung

LOGO.3 Krananhängung KLHD

Art. Nr.: 187.500.0160

Gewicht: 7,40 kg



Für das Versetzen von einzelnen Elementen bzw. vormontierter Elementeneinheiten der LOGO.3 Schalung werden folgende Krananhängungen eingesetzt.

Seite: 32:

KLHD und KLHF
KLD 3D und KLF 3D

Buchstabe **D**:

Zur Verwendung beim Umsetzen von Schalungen mit leichten Arbeitsbühnen wie Laufkonsolen mit bauseitigem Belag und Seitenschutz.

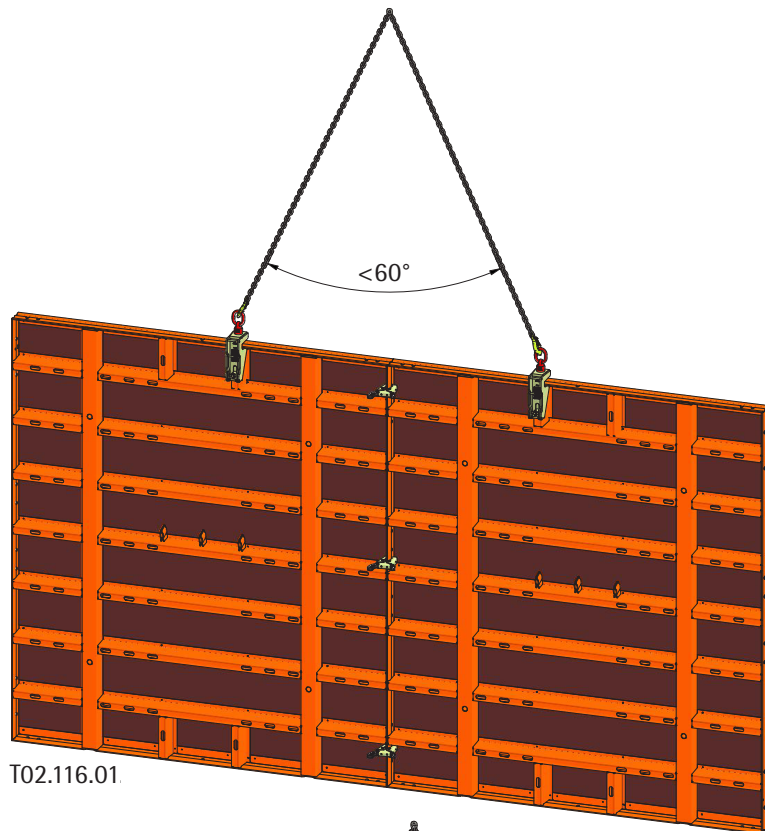
Buchstabe **F**:

Zur Verwendung beim Umsetzen von Schalungen mit schweren Arbeitsbühnen wie Multip.

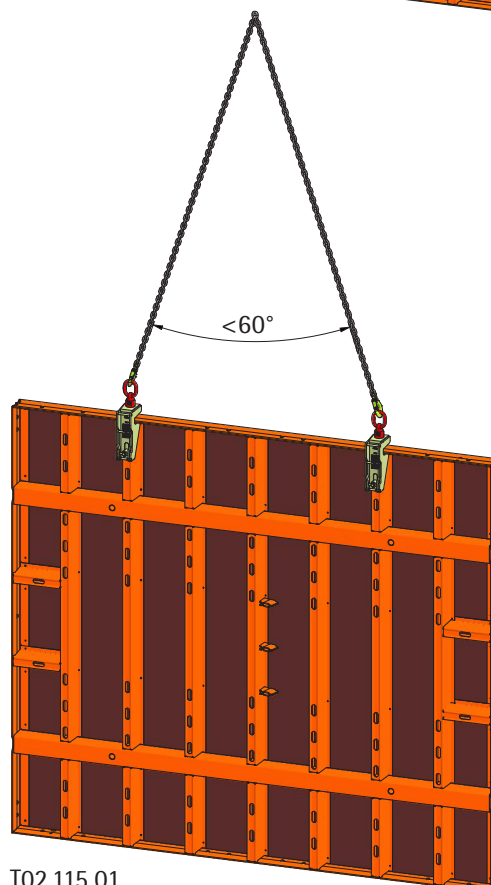
Siehe hierzu die Originalbedienungsanleitungen zu den Punkten:

- Aufbau
- Bestimmungsgemäße Verwendung
- Tragfähigkeit
- Anschlagpunkte
- Montage
- Prüfungen, Sicherheit
- Beauftragung

QR – Code Seite 32

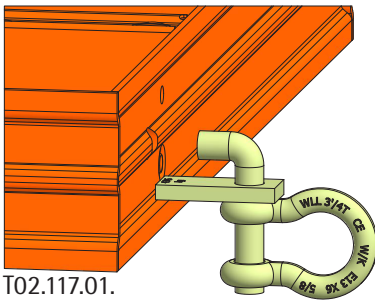


T02.116.01.

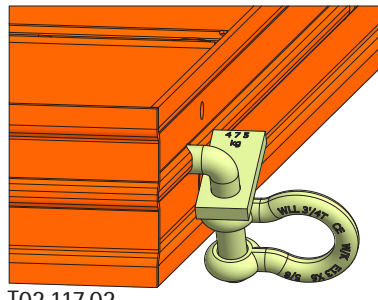


T02.115.01

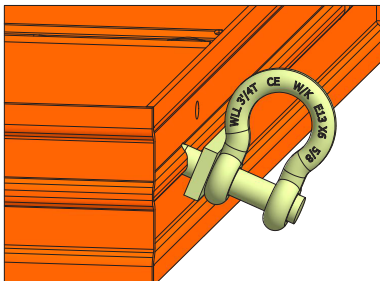
Verladehilfe



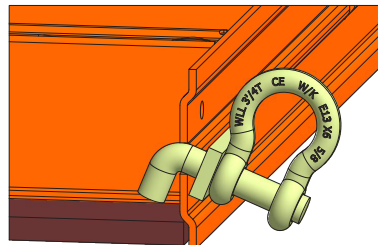
T02.117.01.



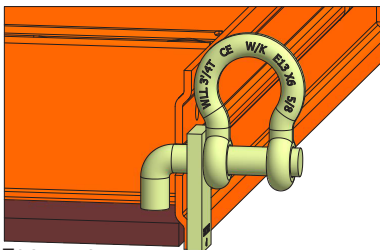
T02.117.02.



T02.117.03.

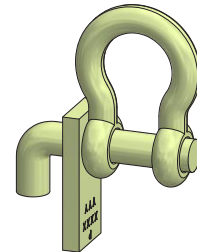


T02.117.04.



T02.117.05.

Verladehilfe
Art. Nr.: 187.500.0019
Gewicht: 0,85 kg



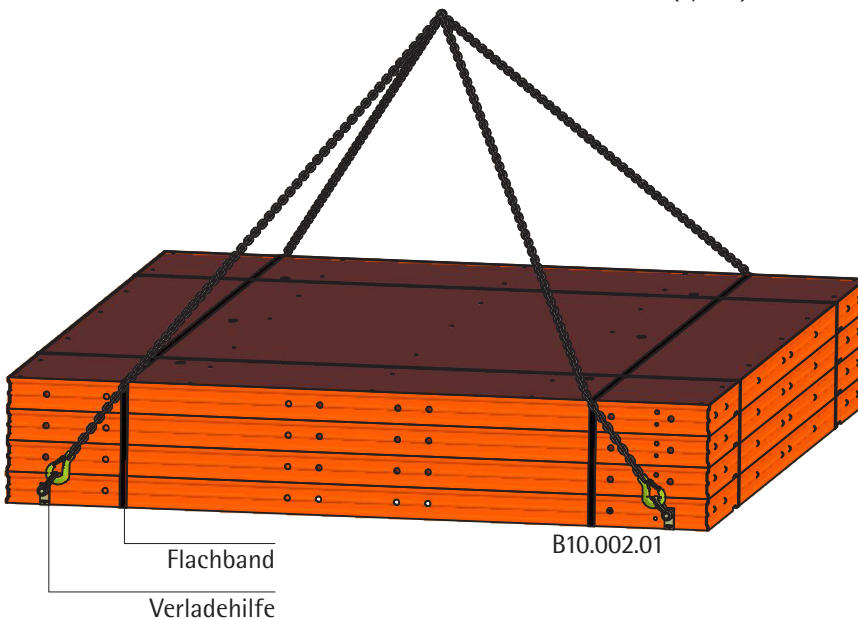
Für das Umsetzen oder Verladen von Elementstapeln der LOGO.3 Schalung werden Verladehilfen eingesetzt.

Siehe hierzu die Originalbedienungsanleitung zu den Punkten:

- Aufbau
- Bestimmungsgemäße Verwendung
- Tragfähigkeit
- Anschlagpunkte
- Montage
- Prüfungen, Sicherheit
- Beauftragung

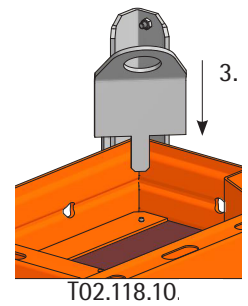
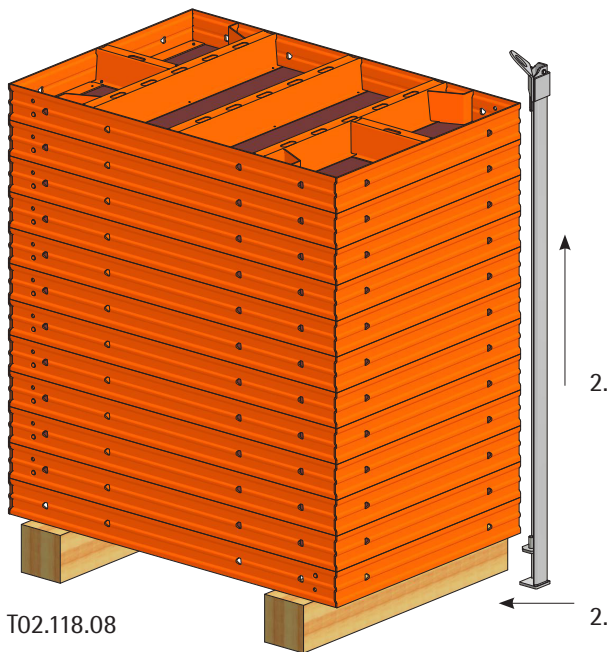
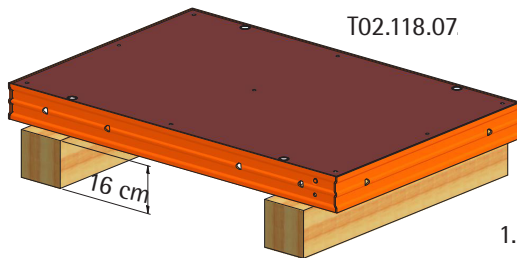
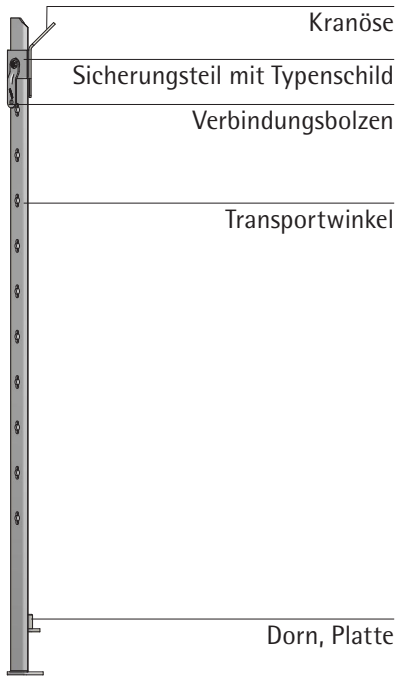
QR – Code Seite 32

max. 4 Großflächenelemente 340 x 270 cm (1,9 to)



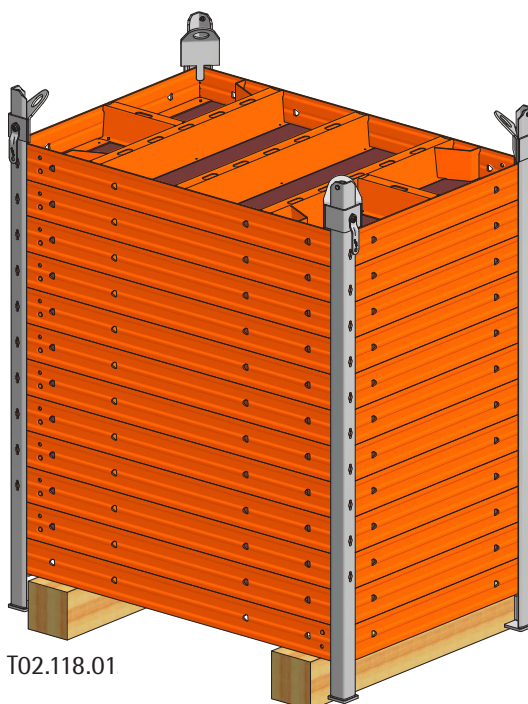
Transportwinkel

LOGO Transportwinkel
 Art. Nr.: 287.500.0032
 Gewicht: 11,40 kg
 Tragfähigkeit: 500,00 kg

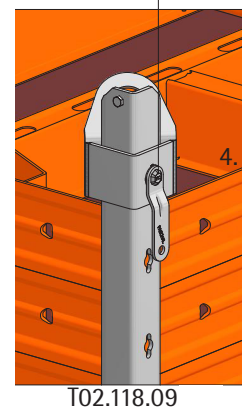


Mit 4 Transportwinkeln können bis zu 12 Passelemente 90 x 340 cm, oder kleiner, transportiert werden.

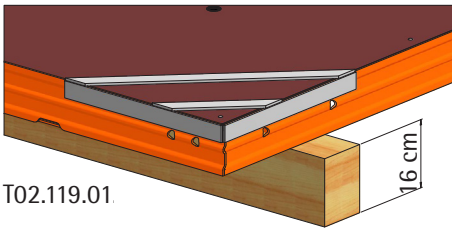
1. Elemente auf zwei Kanthölzern mit der Schalhaut nach oben auflegen, oberstes Element mit dem Rahmen nach oben.
2. Transportwinkel in den Ecken des Stapels aufschieben, bis der Einhängedorn (Platte) am untersten Element anschlägt.
3. Sicherungsteil von oben aufschieben.
4. Verbindungsbolzen zur Sicherung montieren.



Verbindungsbolzen

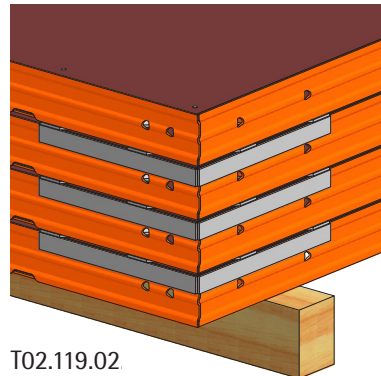


Stapelwinkel



T02.119.01

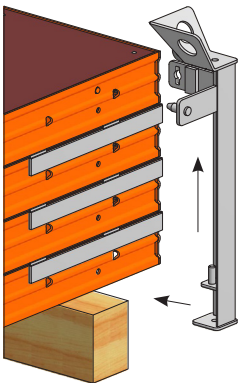
1. Ecklager an allen vier Elementecken auflegen. Die Elemente liegen mit der Schalhaut nach oben auf einem min 16 cm starken Auflager.



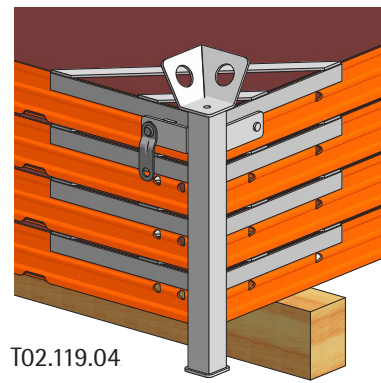
T02.119.02

2. Vier gleichgroße Elemente mit der Verladehilfe LOGO übereinander stapeln. Zwischen den Elementen jeweils vier Ecklager vorsehen.

T02.119.03



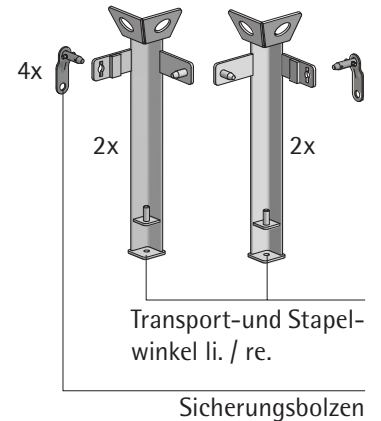
3. Transport- und Stapelwinkel in den Ecken des Stapels aufschieben, bis der Einhängehorn (Platte) am untersten Element anschlägt und der obere Stift im äußeren Elementloch steckt.



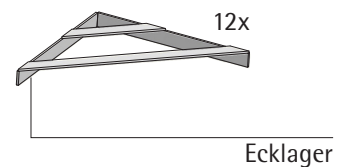
T02.119.04

4. Sicherungsbolzen oben einstecken und drehen.

Transport und Stapelwinkel kpl.
Art. Nr.: 287.500.0045
Gewicht: 67,00 kg

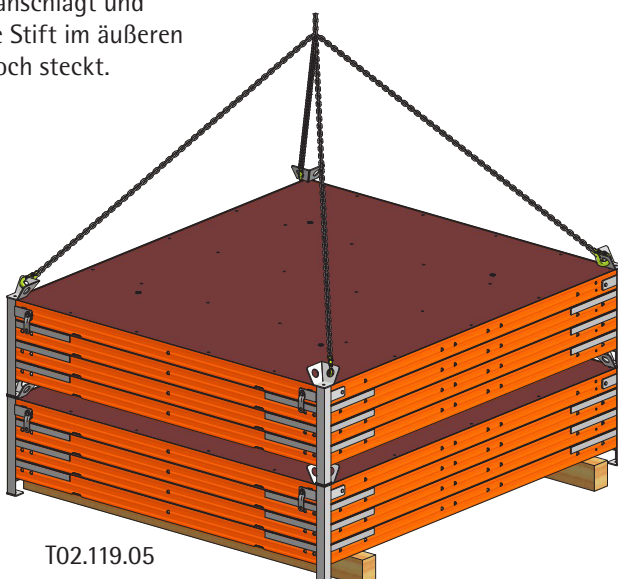


Sicherungsbolzen



Ecklager

Für den sicheren Transport und eine platzsparende Lagerung können jeweils vier Elemente der LOGO.3 Schalung mit dem Transport- und Stapelwinkel gebündelt werden. Als Schutz für die Schalhaut (Sperrholzplatte) wird zwischen den Elementen noch ein Ecklager eingelegt.



T02.119.05

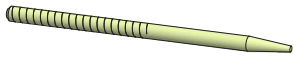
Hinweis:

Der Sicherungsbolzen trägt nach außen auf, was zu Platzproblemen auf der Ladefläche führen kann.

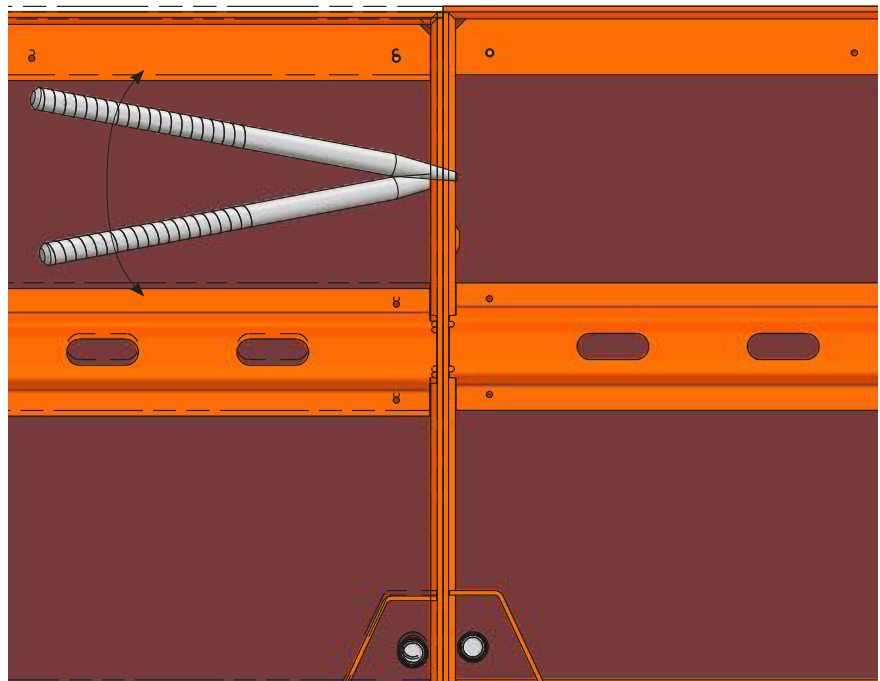
Der Transport - und Stapelwinkel in den Ausführungen links und rechts kann deshalb so eingesetzt werden, dass der Sicherungsbolzen z.B. auf der schmalen Elementseite sitzt.

Zentrierdorn

LOGO Zentrierdorn
Art. Nr.: 187.500.0026
Gewicht: 0,98 kg



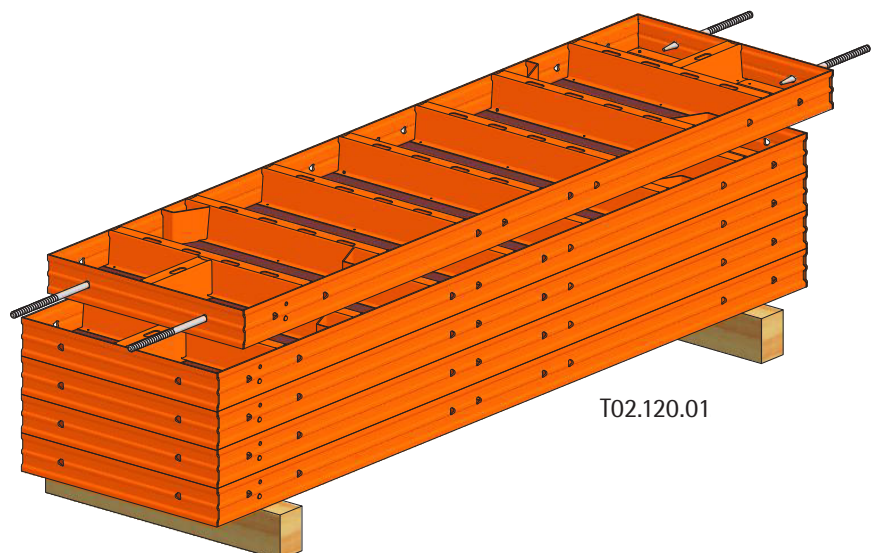
Bei der Verwendung von Spannschrauben als Elementverbindung oder zur Erzielung eines perfekten Rahmenabdrucks im Beton auch an den Elementstößen müssen die Schalungselemente zentriert sein. Dies erfolgt mit dem Zentrierdorn, der mit seiner Spitze durch die Löcher in den Elementrahmen gesteckt wird und durch Hebeln die Zentrierung bewirkt.



T02.120.02

Mit dem Zentrierdorn lassen sich kleinere Elementgrößen mit geringeren Gewichten auch von Hand umsetzen.

Zwei Zentrierdorne je Seite werden dazu in die äußeren Löcher im Elementrahmen gesteckt, die dann als Griff dienen.

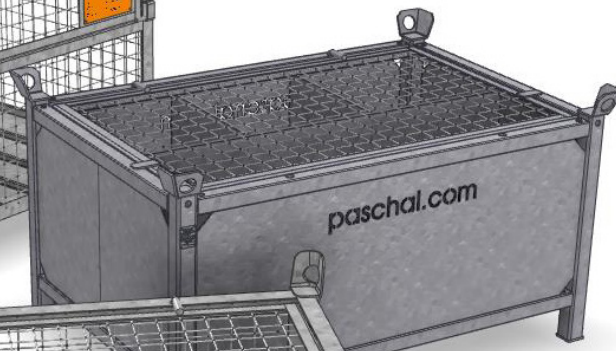


T02.120.01

Gitter- und Transportboxen



Gitterbox PASCHAL
1200 x 810 x 930 mm
Art. Nr.: 940.009.0017
Gewicht: 65,00 kg (ohne Deckel)

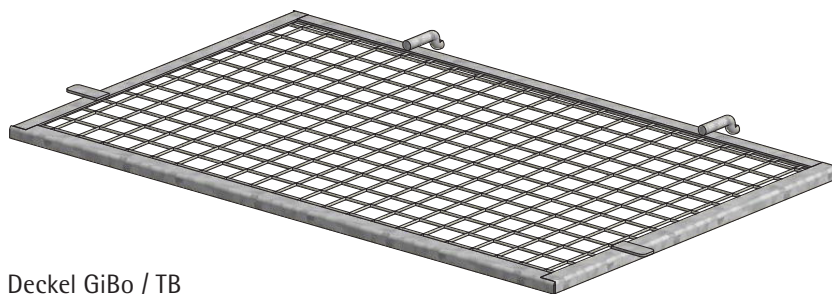


Transportbox
Art. Nr.: 189.002.0003
Gewicht: 82,00 kg (ohne Deckel)



B15.000.01

Gitterbox klein PASCHAL
1200 x 810 x 460 mm
Art. Nr.: 940.009.0018
Gewicht: 50,00 kg (ohne Deckel)



Deckel GiBo / TB
Art. Nr.: 940.009.0019
Gewicht: 6,70 kg

Für die Lagerung bzw. den Transport von Kleinteilen stehen drei unterschiedliche Stahl(gitter)boxen zur Verfügung, die jeweils mit einem Deckel belegt werden können.

Die beiden Gitterboxen sind nicht unterteilt, die Transportbox gliedert sich in ein großes und drei kleinere Fächer.

Siehe hierzu die Originalbedienungsanleitung zu den Punkten:

- Aufbau
- Verwendung
- Tragfähigkeit
- Stapelbarkeit, Lagerung
- Umsetzen
- Prüfungen, Sicherheit
- Beauftragung

Dieses Dokument kann über den QR - Code am Typenschild heruntergeladen werden.

QR - Code Seite 33

Beton - Trennmittel

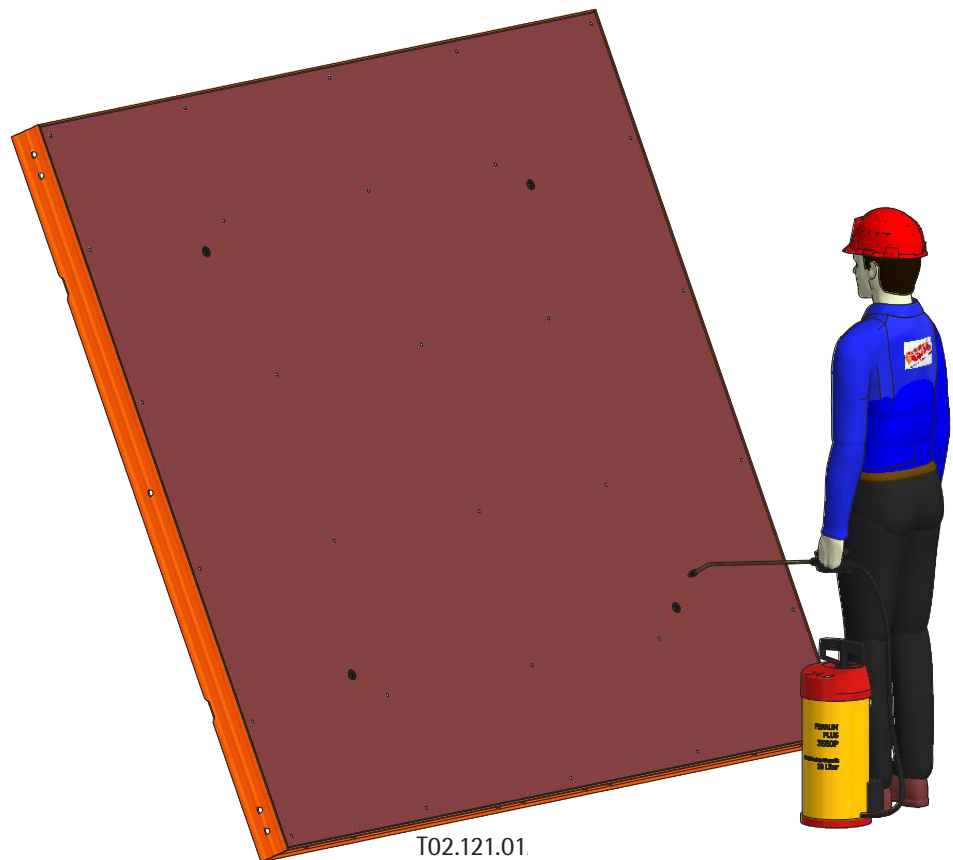
Trennmittelspritze



Kanister



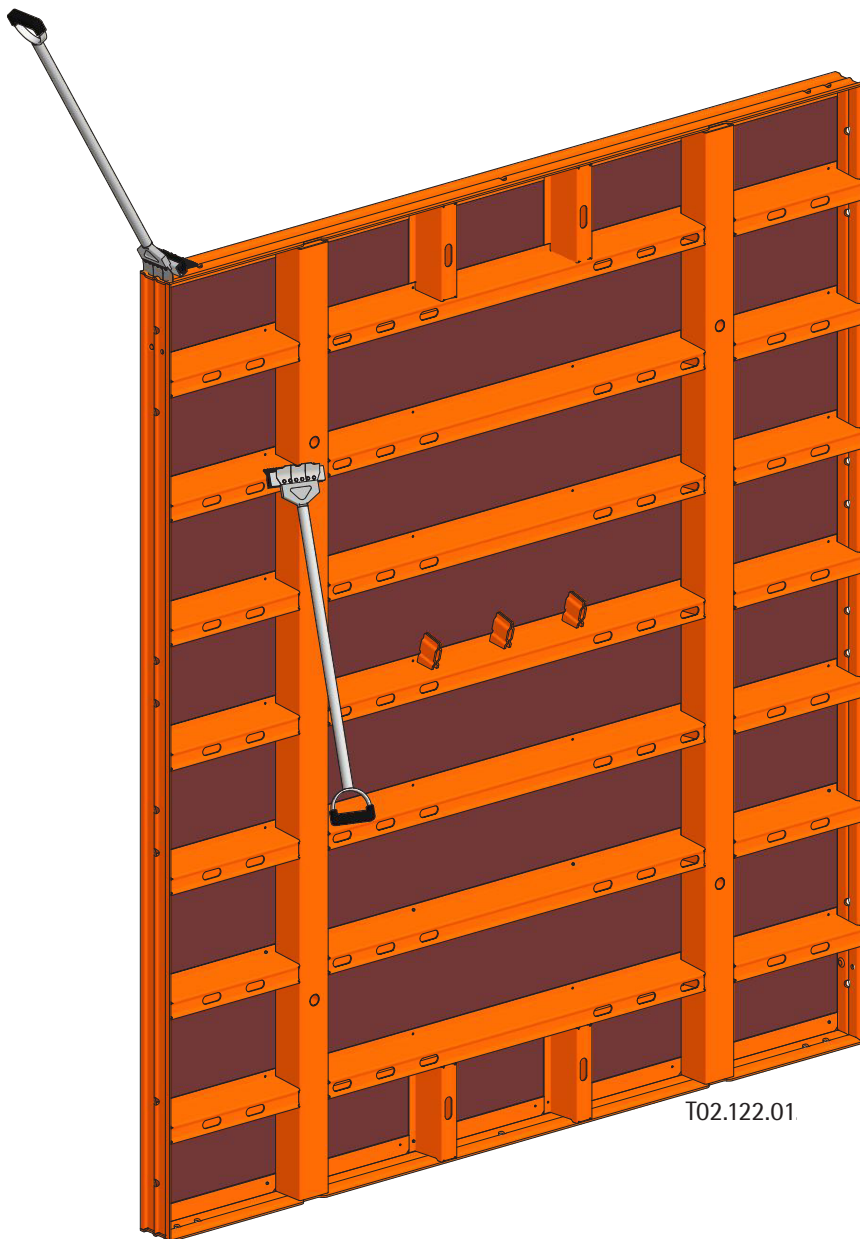
Siehe Seite 34 Teileliste



- Die Trennmittel von PASCHAL gewährleisten ein einfaches Lösen der Schalung vom Beton.
- Die Trennmittel werden gebrauchsfertig geliefert und sind witterungsbeständig für alle saugenden und nicht saugenden Oberflächen einsetzbar.
- Alle Betonflächen, nicht nur Sichtbeton, lassen sich sauber und ohne Fehlstellen ausschalen.
- Bei Einhaltung der Anwendungsvorschriften besteht keinerlei Beeinträchtigung der Putz- und Anstrichhaftung.
- Der Einsatz von Trennmitteln ist ebenfalls an empfindlichen Stellen wie Aussparungen, Kanten oder Hinterschneidungen erforderlich.
- Die regelmäßige Anwendung von Trennmitteln verlängert nicht nur die Lebensdauer der Schalung sondern der gesamten Schalung durch Korrosionsschutz.
- Eine gut gepflegte und mit Trennmitteln behandelte Schalung hält länger und gewährleistet die qualitativen Anforderungen an die zu fertigenden Betonteile bzw.- Oberflächen.
- Trennmittel dünn und gleichmäßig mittels Flachstrahldüse auf die saubere, trockene Schalung auftragen und mit Gummilippe nacharbeiten.
- Schalung beim Ersteinsatz allseitig mit Trennmittel einsprühen.
- Bei größeren Verschmutzungen der Schalung Rückseite nach dem Betonieren sofort mit einem Wasserstrahl reinigen.
- Nach dem Ausschalen Schalung und Stirnseiten der Schalung zwischenreinigen, dann dünn mit Trennmittel einsprühen.
- Bei besonderen Anwendungsfällen stets Erprobungen durchführen.

Weitere Informationen zu den Produkteigenschaften entnehmen Sie bitte der Technischen Information „Beton - Trennmittel“

Unischaber



T02.122.01

Unischaber
Art. Nr.: 187.500.0023
Gewicht: 1,20 kg



Um die Schalungselemente von Betonresten zu reinigen, steht der Unischaber zur Verfügung.

Mit der Bürstenleiste kann der Stahlrahmen überall gereinigt werden.

Für den profilierten Flachstahlrahmen sind gegenüber liegend passende Schaberklingen verschraubt, die genau zur Profilform passen.

Die Schaberklingen können bei Verschleiß ausgetauscht werden.

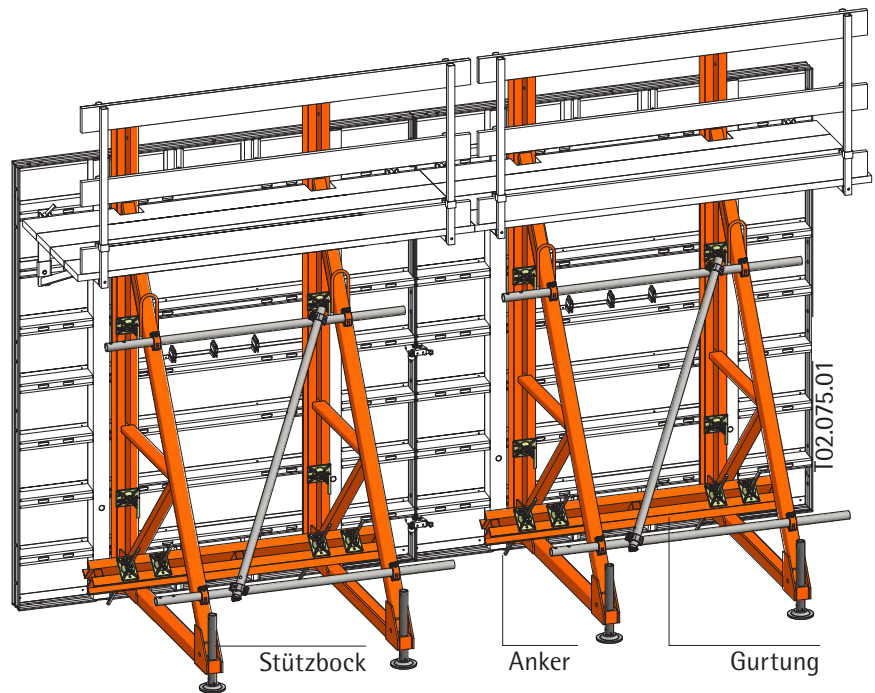
Das Reinigen bzw. Ablösen des Betons wird enorm erleichtert, wenn auch die Stahlrahmen mit Trennmittel (Seite 120) behandelt werden.

Stützböcke, einhäufiges Schalen

Die Logo.3-Elemente sind zusammen mit Stützböcken auch als einhäufige Schalungen verwendbar. Sofern keine Möglichkeit besteht, die einhäufige Schalung in ein bestehendes Bauteil oder einen Verbau rückzuverankern, werden vor den Schalungselementen Stützböcke angeordnet. Diese leiten die Kräfte aus dem Frischbetondruck über Anker in das darunter befindliche Bauteil ab.

Hinweis:

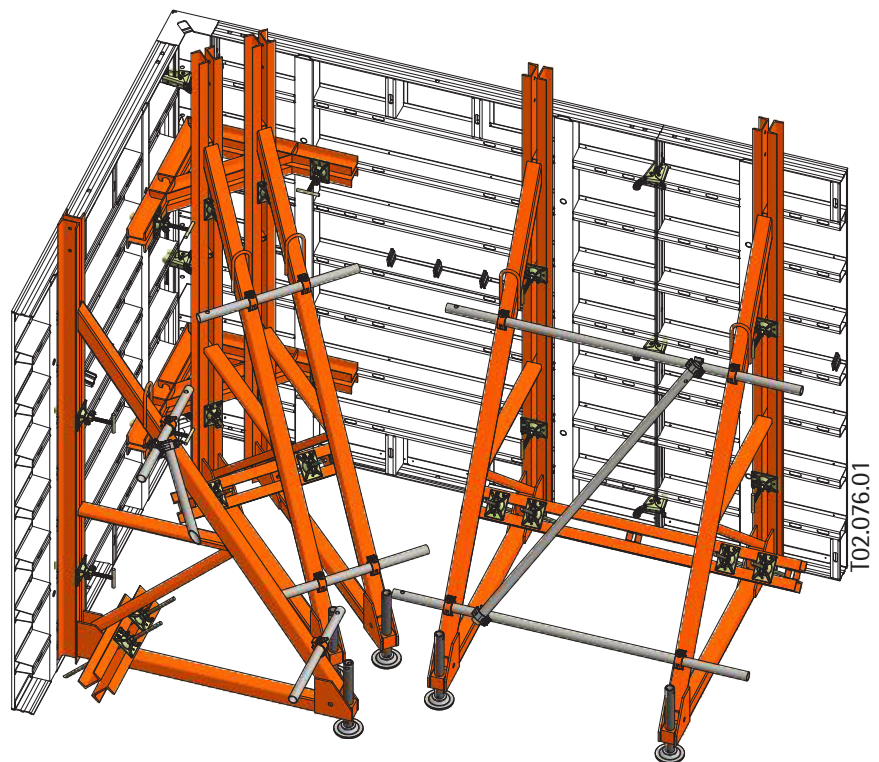
Zur Ableitung der Kräfte müssen bereits in der Bodenplatte (Fundament + Bodenplatte) Anker einbetoniert werden.



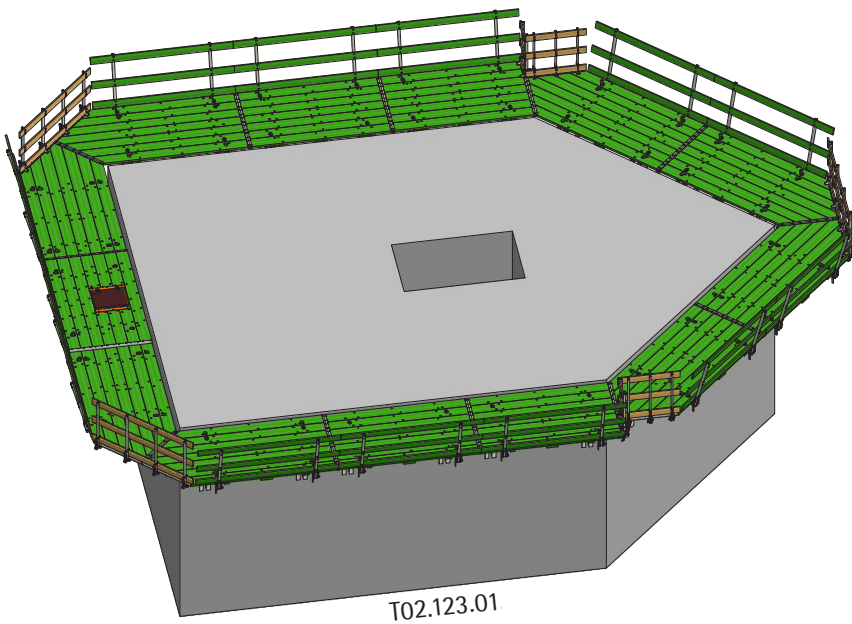
Achtung:

Da es sich hier um einen Bauzustand handelt, ist der zuständige Tragwerksplaner über die erforderliche Einbindetiefe der Anker oder evtl. zusätzliche Bewehrung zur Ableitung der Kräfte zu befragen. Die Größe der Stützböcke richtet sich nach der Schalhöhe und die Abstände der Stützböcke untereinander nach der Breite der eingesetzten Schalungselemente.

Für diesen speziellen Einsatzfall gelten die Vorschriften der separaten Technischen Information „Einhäufige Wände“.



Arbeits- und Schutzgerüst

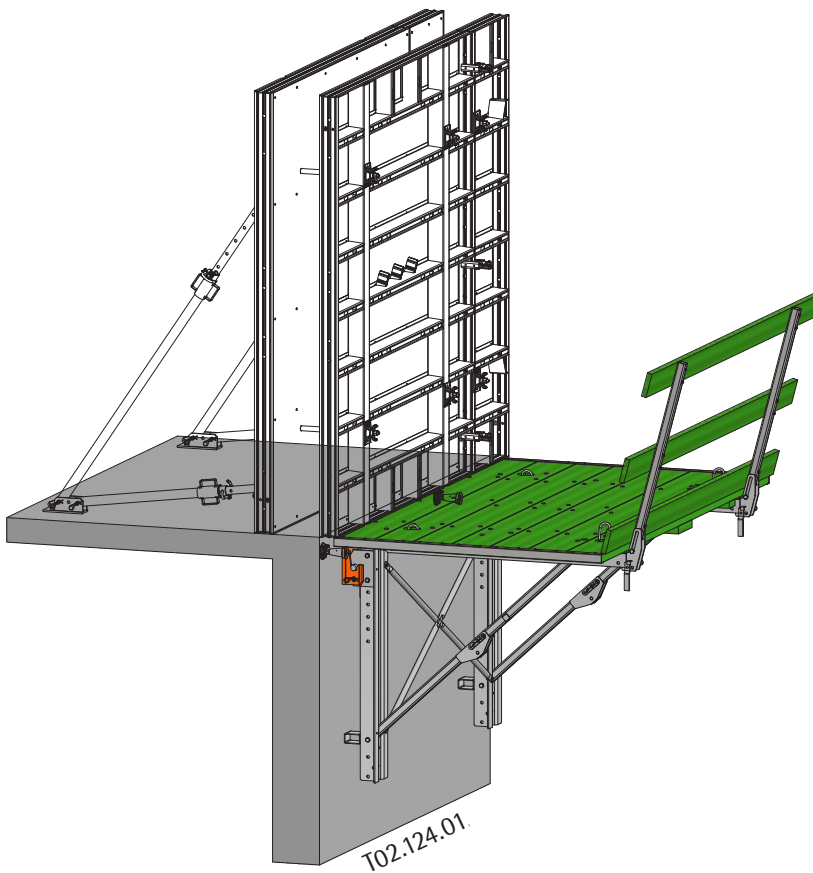


An freien Deckenrändern ist ein Seitenschutz erforderlich, um die Anforderungen an die Arbeitssicherheit zu erfüllen.

Wird dazu noch eine Bühne benötigt, um z.B. eine Außenschalung aufzustellen und diese bedienen zu können, wird der zu schalende Bereich mit den klappbaren Bühnen KBK 180 eingerüstet und die Elemente der LOGO.3 darauf abgestellt. Die Bühnen bilden somit ein Arbeits- und Schutzgerüst, das sich im System mit Standard- und Eckbühnen jedem Grundriss anpassen lässt.

Die erforderlichen anwendungstechnischen Informationen inkl. der zulässigen Belastungen und Ankervorschriften für die Bühnen sind der Technischen Information „KBK-180“ zu entnehmen.

Art. Nr: 953.002.0310



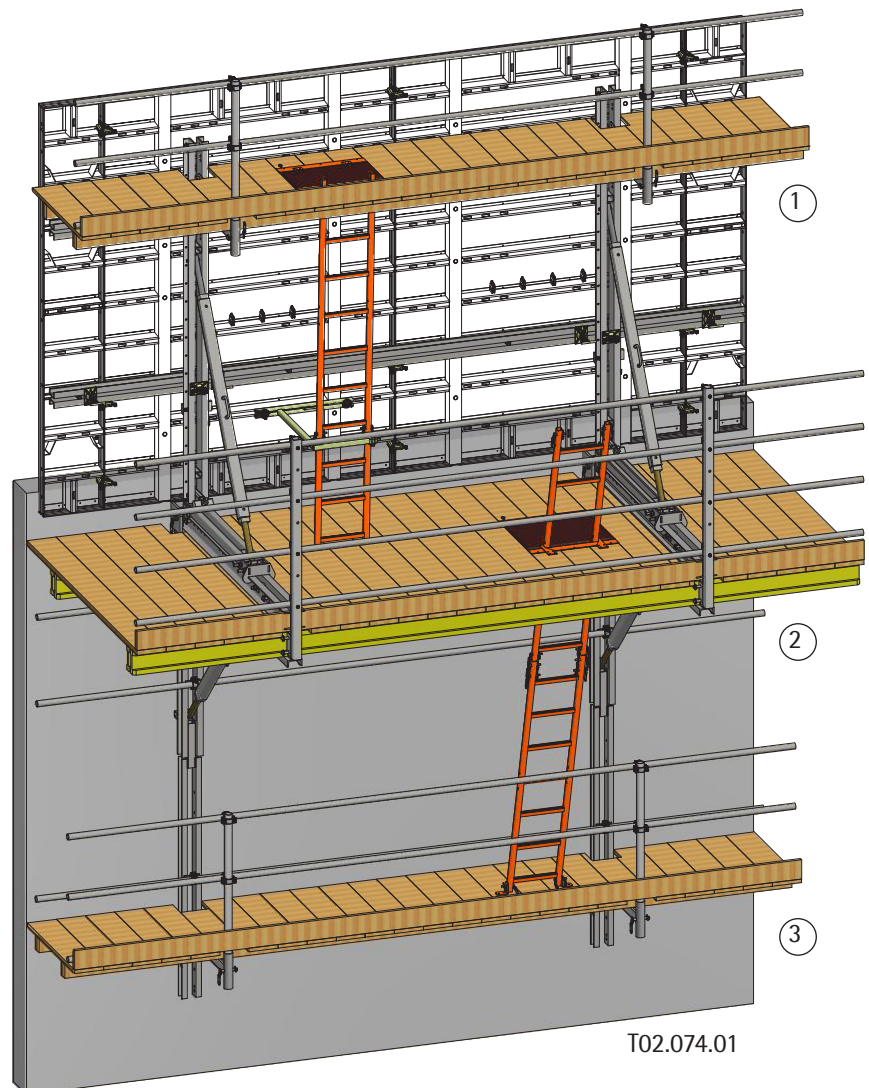
Kletterschalung

Mit dem Klettersystem 240 cm können die Logo.3-Elemente auch als Kletterschalung eingesetzt werden. Dies ist dann erforderlich, wenn Bauwerke in mehreren Takten nach oben erstellt werden sollen und kein anderweitiges Gerüst als Aufstellfläche für die Schalung und als Arbeitsbühne zur Verfügung steht.

Eine komplette Klettereinheit besteht aus der Arbeitsbühne (Kletterkonsolen + Belag), der Schalung, der Betonierbühne und der Nachlaufbühne. Alle Komponenten sind kraftschlüssig miteinander verbunden und sie werden mit nur einem Kranspiel taktweise nach oben umgesetzt. Dies kann einseitig oder beidseitig eines herzustellenden Bauteils erfolgen.

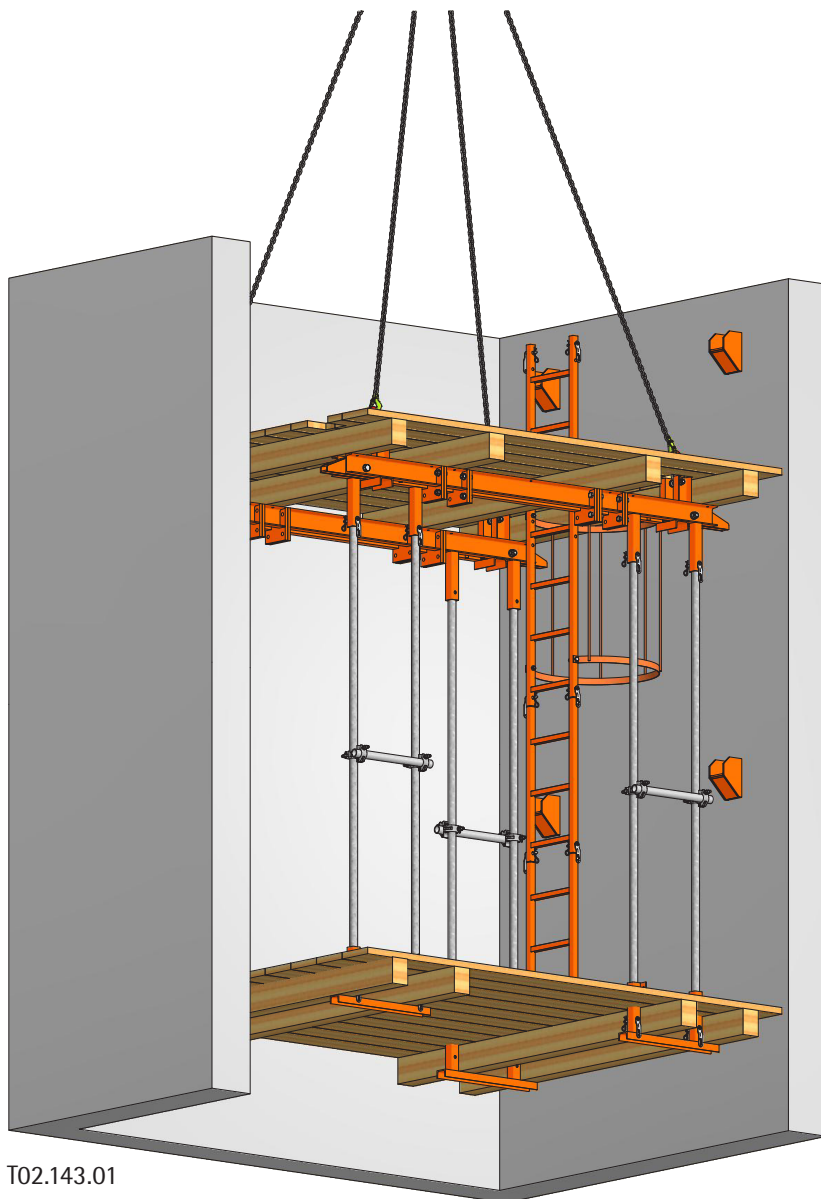
Hinweis:

Bei dieser Anwendung sind oft ergänzende Lastannahmen zu treffen und die Verankerung der Bühnen über serienmäßige Anker im Beton muss objektbezogen nachgewiesen werden. Daher ist der Kontakt zur Anwendungstechnik des Herstellers erforderlich.



- ① Betonierbühne
- ② Arbeitsbühne
- ③ Nachlaufbühne

Hebebühnenträger

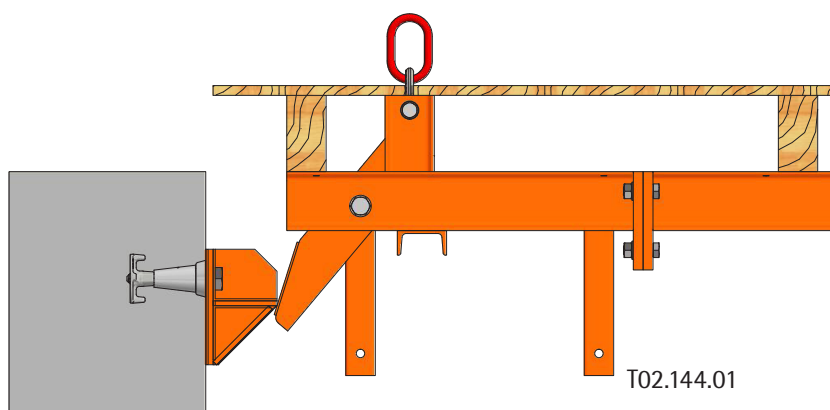


T02.143.01

Beim Schalen von schachtähnlichen Bauteilen benötigt die Schacht-Innenschalung eine durchgehende Bühne als Aufstell- und Bedienfläche. Diese Bühne selbst besteht aus einem Belag auf lastableitenden Trägern, die aus unterschiedlich langen Komponenten und gelenkigen Endstücken bis zu einer maximalen Spannweite von 5,00m zusammengesetzt werden. Die Bühne kann beim Umsetzen separat oder zusammen mit der Schalung gezogen werden.

Die zulässigen Einflussbreiten (Abstände) der Hebebühnenträger in Abhängigkeit von der Schalungshöhe und der Spannweite richten sich nach der Technischen Information „Hebebühnenträger“, in der ebenso der Umsetzvorgang und die Trägerauflagerung beschrieben werden.

Art. Nr: 953.002.0012



T02.144.01

Auflagerkonsole LOGO verstellbar

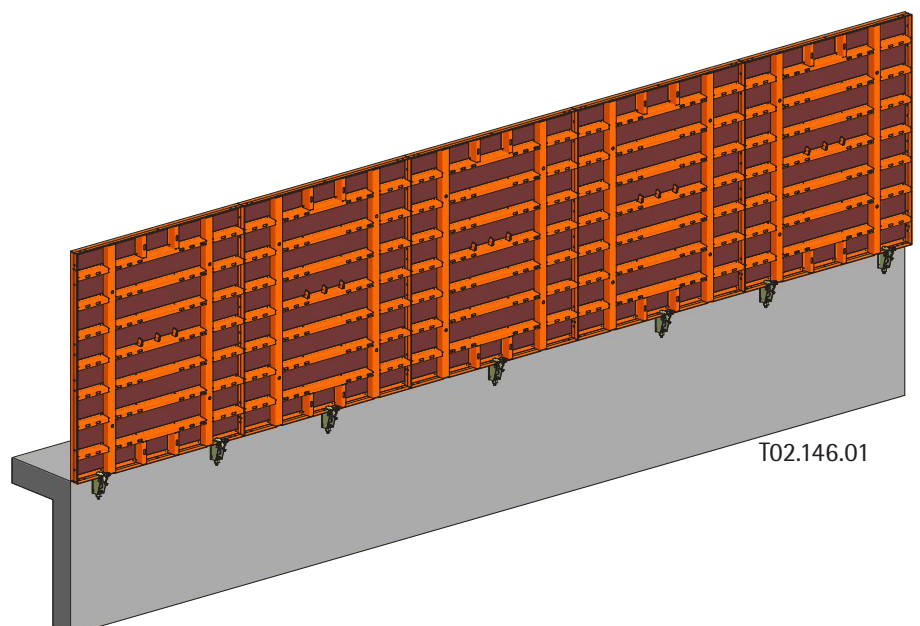
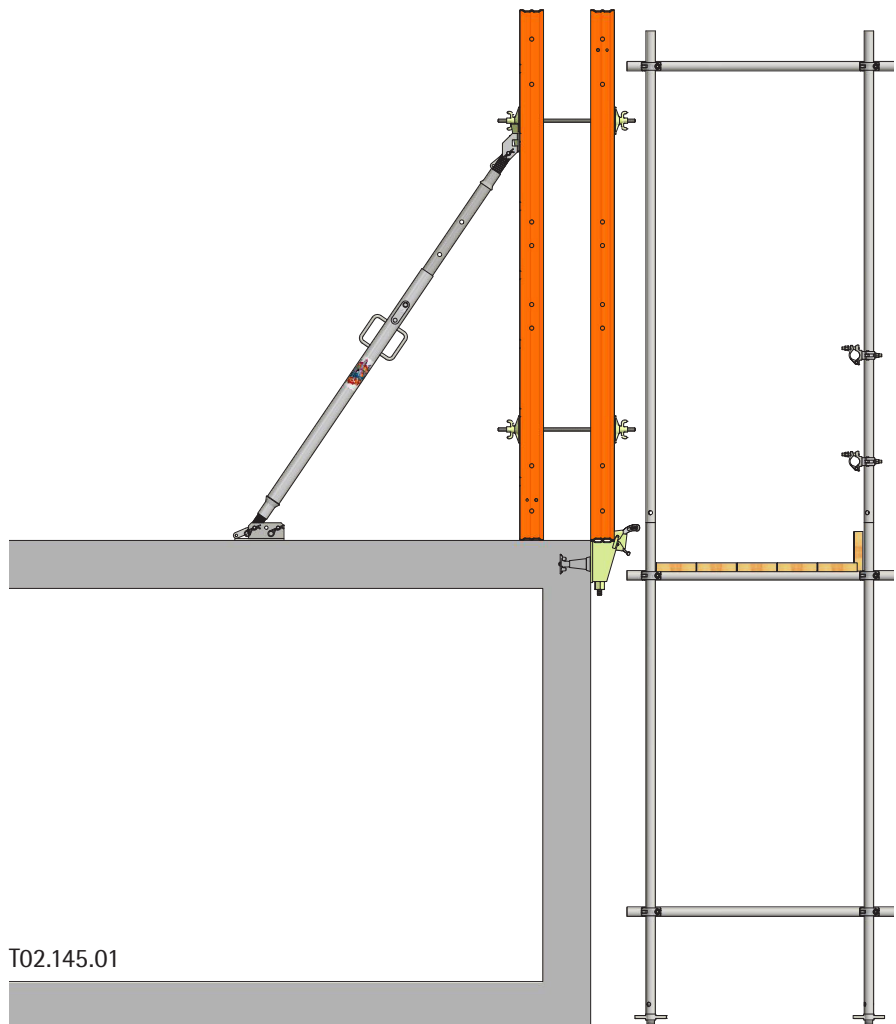
Bei mehrgeschossigen Bauwerken wird ein Gerüst benötigt, um z.B. die Fassade zu verkleiden.

Sofern dieses Gerüst schon für die Schalarbeiten zur Verfügung steht, kann die Schalung beim Aus- und Einschalen von den einzelnen Ebenen des Gerüsts aus bedient werden.

Für das Aufstellen der Außenschalung kommt zusätzlich die LOGO Auflagerkonsole verstellbar zum Einsatz, die im darunter befindlichen Bauteil rückverankert wird.

Die zulässigen Einflussbreiten (Abstände) der Auflagerkonsolen in Abhängigkeit von der Schalhöhe und der Höhe über Gelände sowie weitere technische Details können der Technischen Information „Auflagerkonsole Logo verstellbar“ entnommen werden.

Art. Nr: 953.002.0351



Stützen



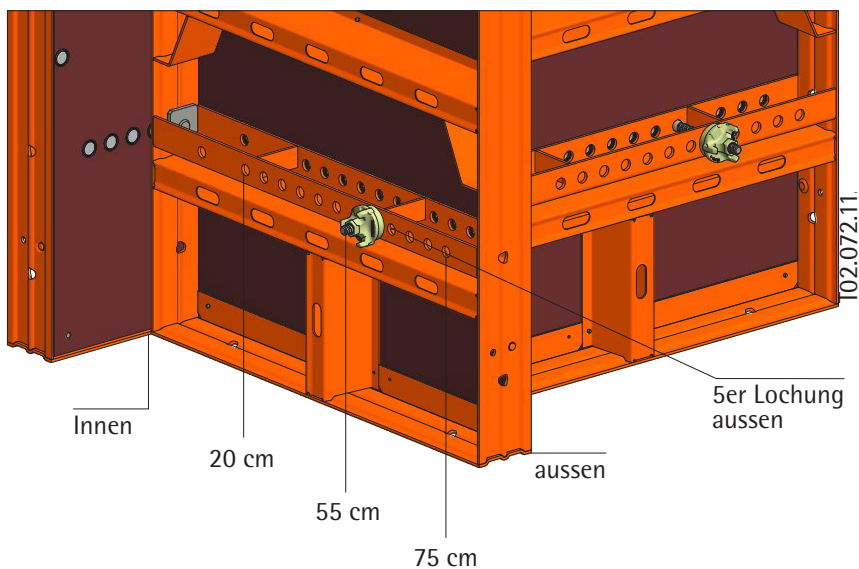
T02.072.10

Mit vier Multielementen können auch Stützen geschalt werden. Die Elemente werden im so genannten Windmühlenflügelprinzip aufgestellt und mit Spannschrauben verbunden. Es sind Stützenquerschnitte zwischen 20 cm bis 75 cm möglich. Die Abstufung beträgt 5 cm.

Hinweis:

An 90 cm hohen Multielementen kann keine Kranhängung montiert werden. Diese sind bei Aufstockungen daher unten einzusetzen.

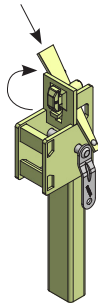
Elementhöhe	Anzahl der Spannschrauben	
	je Verbindung	je kpl. Stütze
0,90 m	2	8
1,35 m	2	8
2,40 m	4	16
2,70 m	4	16
3,40 m	5	20



Stützen

1. Befestigung der Halterungen in den äußeren Löchern an den Querprofilen, unter denen sich keine Lochleiste befindet. Dazu den Hakenkopf in das Langloch stecken, um 90° drehen und den Keil festschlagen.

Halterung für Grip Laufbelag
 Art. Nr.: 170.006.0241
 Gewicht: 4,80 kg



Hinweis:

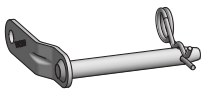
Die Halterungen müssen möglichst weit innen platziert werden, um den Belag abstecken zu können.

Achtung:

Das Arbeiten mit diesem Belag ist bei Stützenbreiten von 65 cm und 70 cm nicht möglich, da die rechte Halterung mit der Spanschraube kollidiert, die zur Elementverbindung benötigt wird.

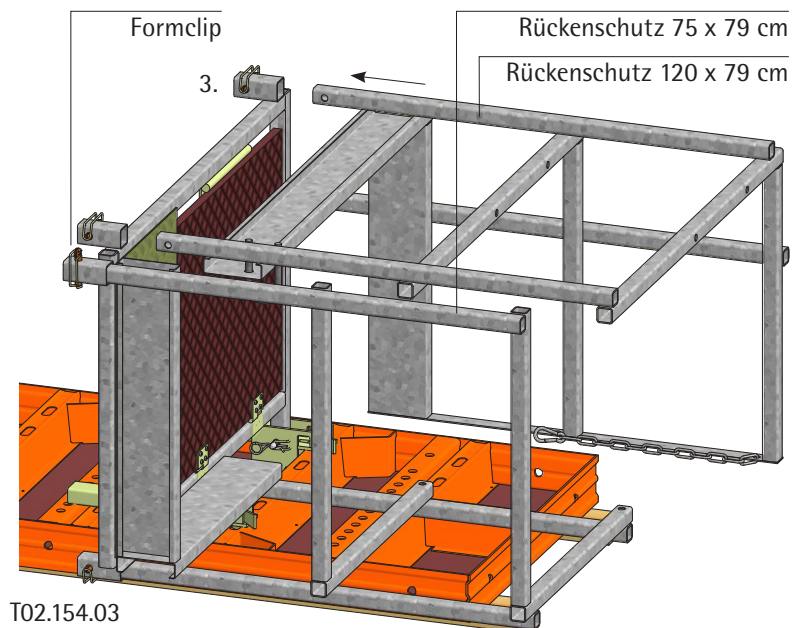
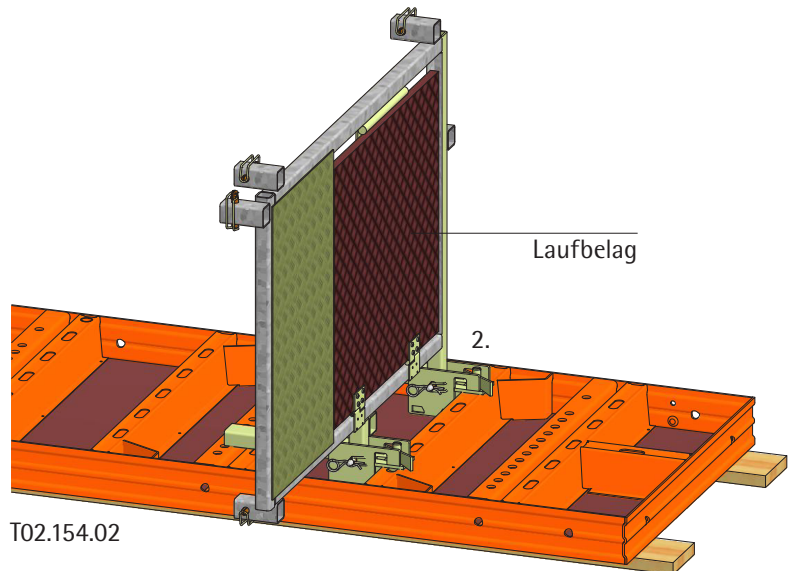
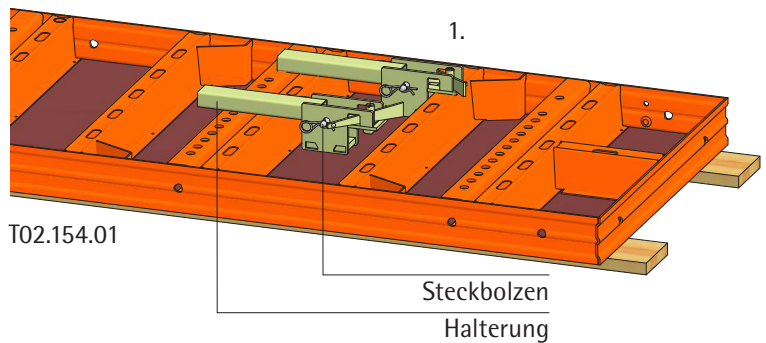
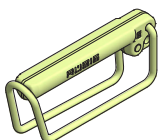
2. Einschieben des Laufbelags in die Halterungen und Sicherung mit Steckbolzen und Federstecker.

Steckbolzen 130 kpl.
 Art. Nr.: 189.001.0069
 Gewicht: 0,35 kg

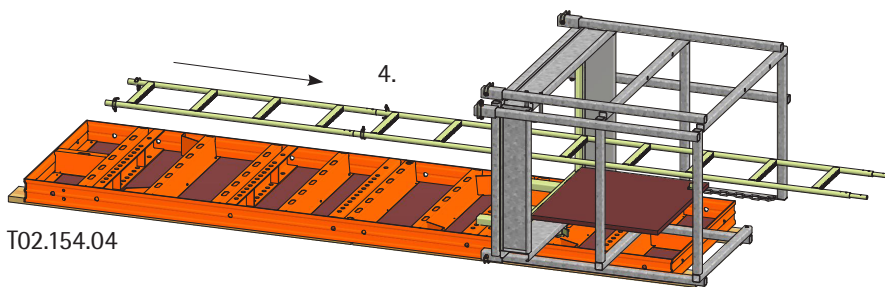


3. Die beiden Rückenschutzrahmen in die Halterungen des Laufbelags stecken und überall mit Formclips sichern.

Form Clip 60 x 60/17 x 75
 Art. Nr.: 930.007.0031
 Gewicht: 0,16 kg



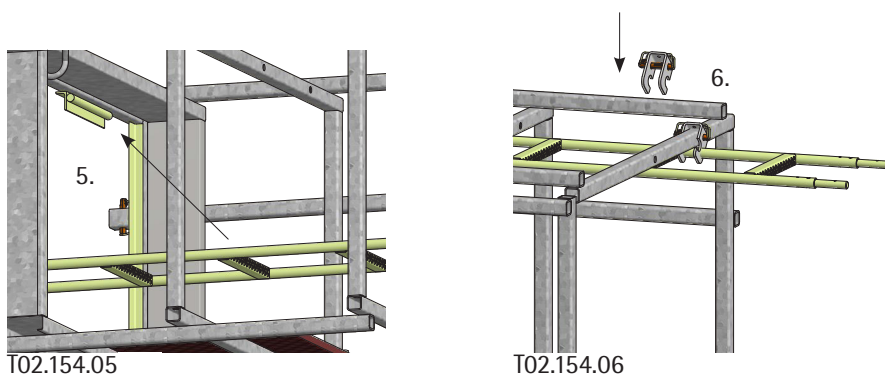
Stützen



T02.154.04

Der Aufstieg wird je nach benötigter Höhe aus Leitern 260 cm und 130 cm zusammen gesetzt. Die Verbindung erfolgt über Rohrklappstecker.

Rohrklappstecker 5,5/35
Art. Nr.: 930.007.0033
Gewicht: 0,13 kg



T02.154.05

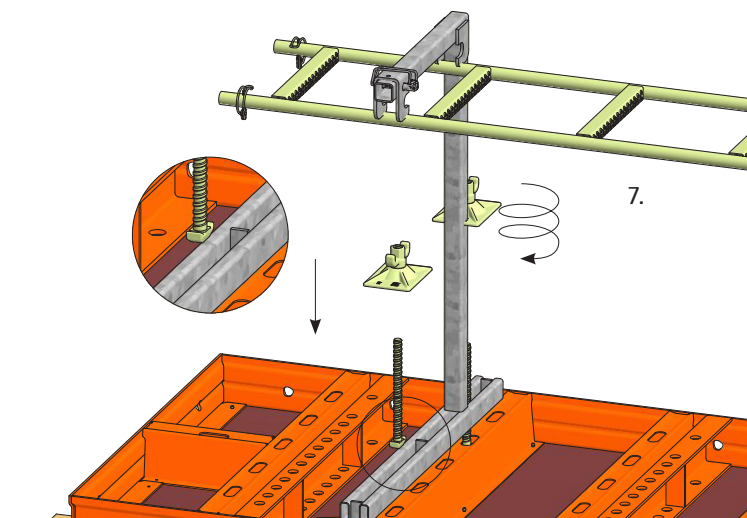
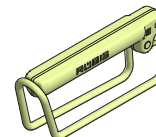
T02.154.06

Hinweis:

Bei der Gesamtlänge der Leiter ist zu beachten, dass sie einen kleinen Abstand zur Aufstellfläche der Schalung benötigt und gleichzeitig am Rückenschutz 120 x 79 cm befestigt werden muss.

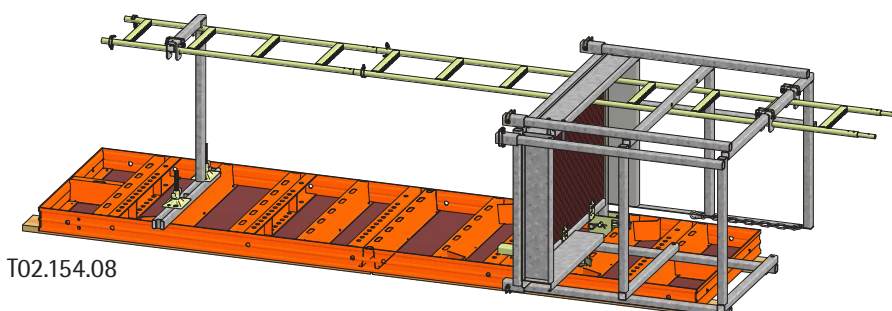
- 4. Leiter in der Gesamtlänge koppeln.
- 5. Einhängen der Leiter in der Leiteraufnahme im Laufbelag.
- 6. Leiter am Rückenschutz 120 x 79 cm mit zwei Leiterbefestigungen und Formclip sichern.

Form Clip 60 x 60/17 x 75
Art. Nr.: 930.007.0031
Gewicht: 0,16 kg



T02.154.07

- 7. Leiter unten mit der Leiterbefestigung für Multip Trapezträger und Hakenkopfbolzen mit Kugelgelenkplatten halten (ohne montierte Schrauben).



T02.154.08

Stützen

Neben der Variante mit vier Multielementen können Stützen auch noch nach weiteren Methoden geschalt werden.

Achtung:

In den nebenstehenden Abbildungen sind nur die benötigten Elemente und Zubehöre gezeigt. Richtstreben zum Ausrichten der Schalung und Bühnen sind zu ergänzen.

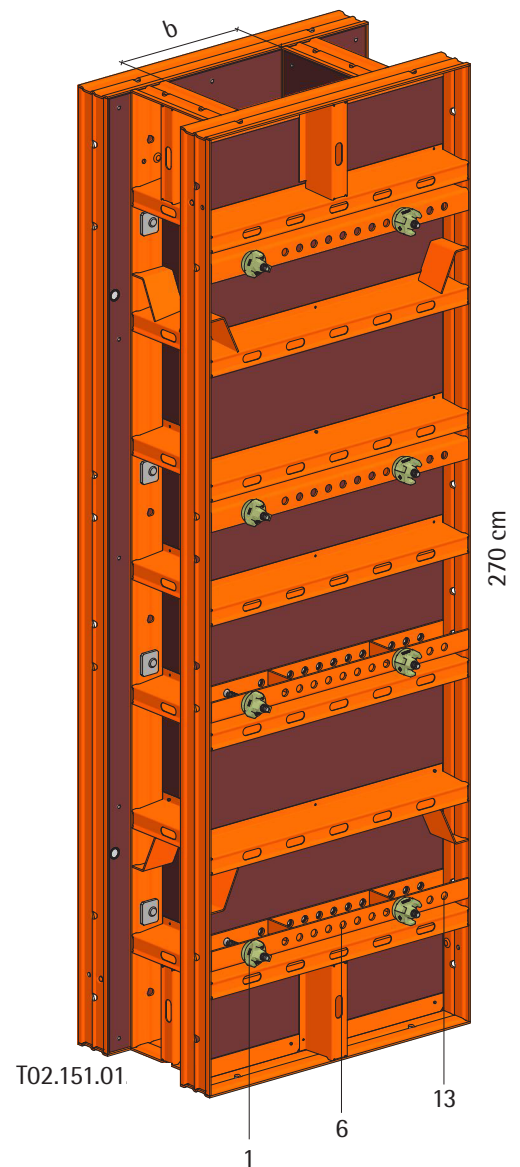
Stütze mit zwei parallelen Multielementen und zwei Passelementen:

Zwei gegenüberliegende Multielemente werden mit innenliegenden Passelementen verschraubt.

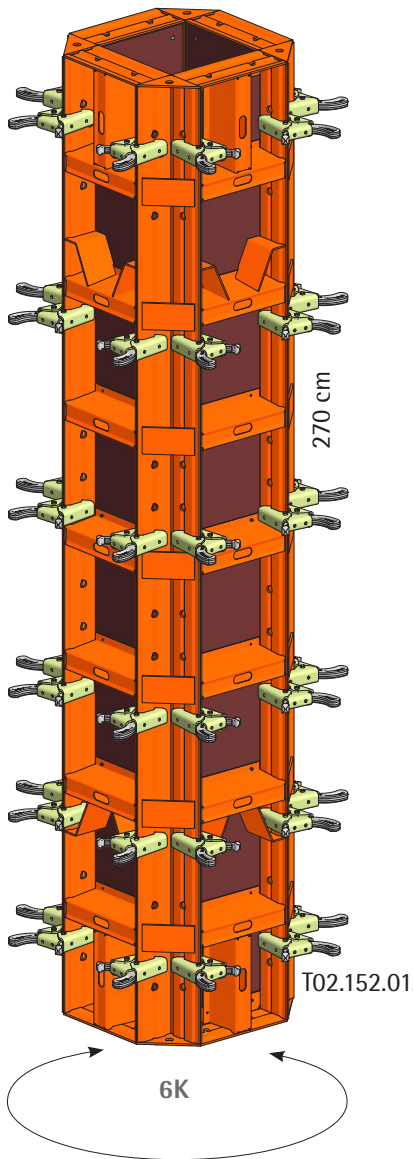
Die Breite der Passelemente richtet sich nach dem Stützenquerschnitt, über die Multielemente können verschiedene Abmessungen eingestellt werden.

Zur Anzahl der erforderlichen Spannschrauben siehe Kapitel 90° - Ecke (Multielement), Seite 52f.

b [cm]	Verbindungsloch
15	1-5
18	2-8
20	1-6
23	2-9
25	1-7
28	2-10
30	1-8
33	2-11
35	1-9
38	2-12
40	1-10
43	2-13
45	1-11
50	1-12
55	1-13
Lochabstand = b + 12 cm	

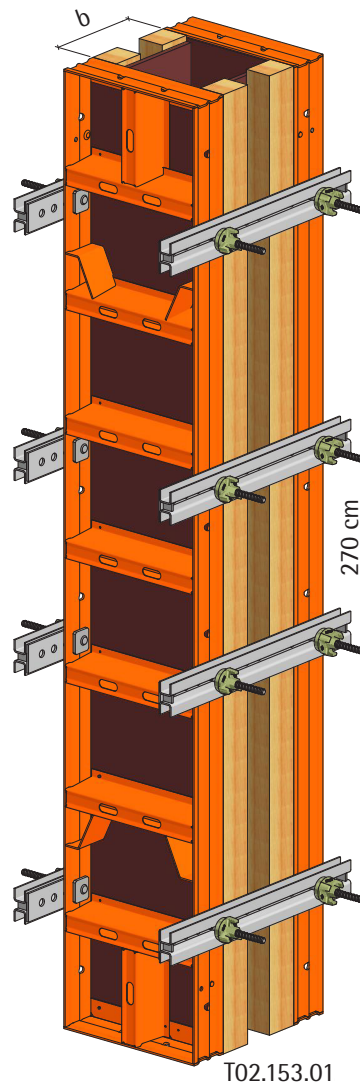


Stützen



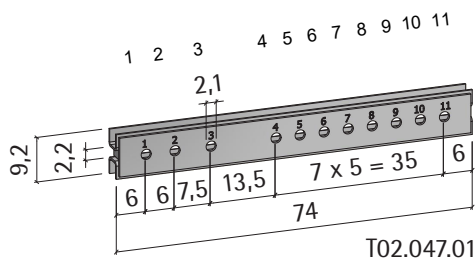
Stütze mit vier Elementen und Außenecken:

Außenecken:
Die Anzahl der erforderlichen Keilspanner richtet sich nach der Elementhöhe. Siehe hierzu Kapitel 90° - Ecke (Außenecke), Seite 54f.



Stütze mit zwei Passelementen und beidseitiger Endabstellung:

Zwei Elemente werden mit Distanzschienen und Spannschrauben verbunden. An den Stirnseiten erfolgt eine bauseitige Abstellung mit Kantschälern und Schalhaut. Zur Anzahl der erforderlichen Distanzschienen und Spannschrauben siehe Kapitel (Endabstellung), Seite 66f.



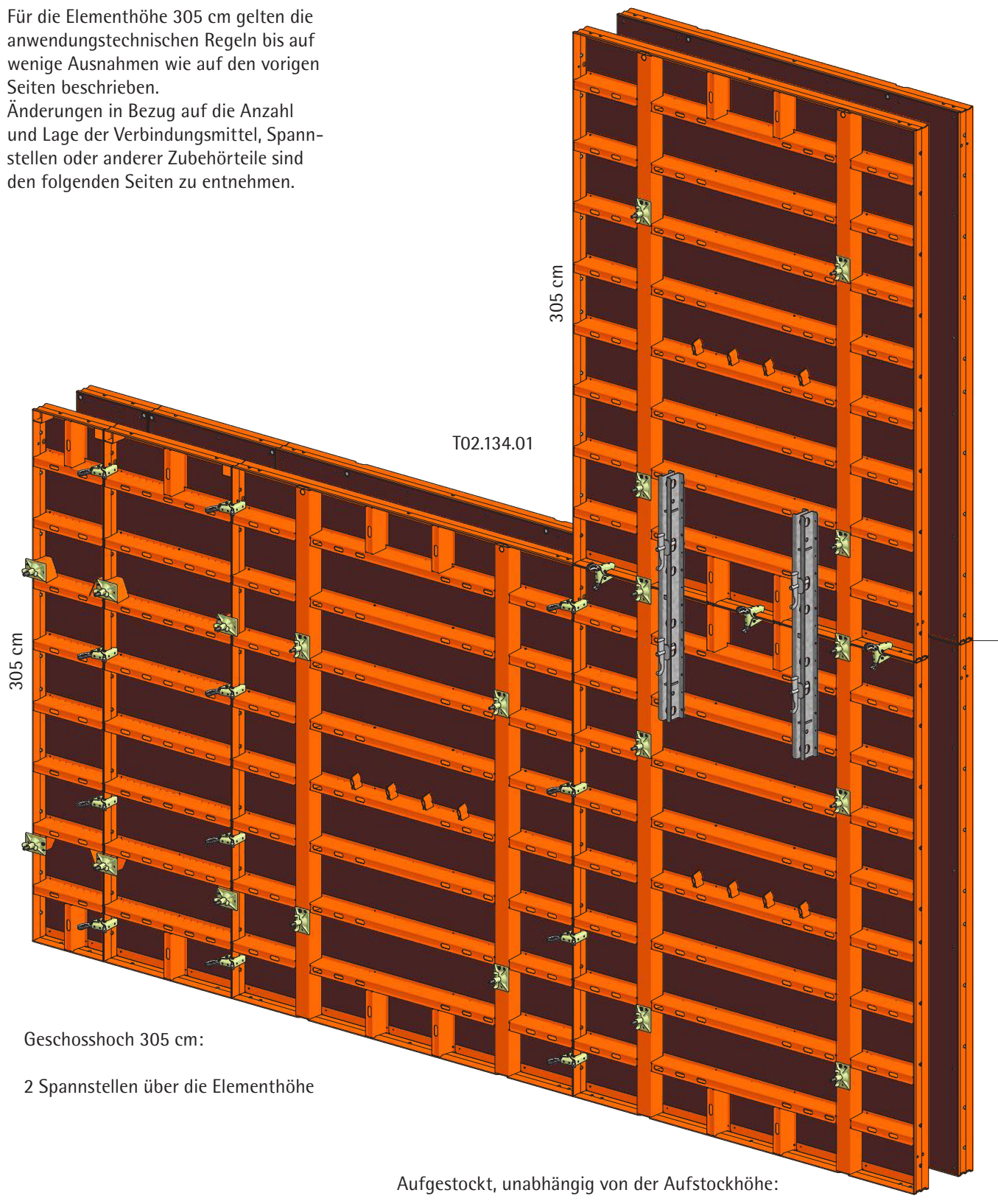
Distanzschiene 15 - 50 cm
Art. Nr.: 187.500.0006
Gewicht: 7,10 kg

b [cm]	Verbindungsloch
15	1-4
20	1-5
24	2-7
25	1-6
30	1-7
35	1-8
40	1-9
45	1-10
50	1-11

Elementhöhe 305 cm, Spannstellen

Für die Elementhöhe 305 cm gelten die anwendungstechnischen Regeln bis auf wenige Ausnahmen wie auf den vorigen Seiten beschrieben.

Änderungen in Bezug auf die Anzahl und Lage der Verbindungsmittel, Spannstellen oder anderer Zubehörteile sind den folgenden Seiten zu entnehmen.



Geschosshoch 305 cm:

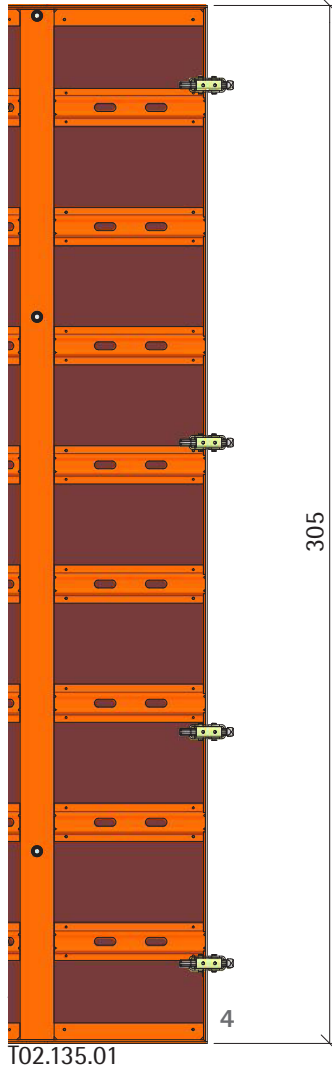
2 Spannstellen über die Elementhöhe

Aufgestockt, unabhängig von der Aufstockhöhe:

Wie links, jedoch zusätzliche Spannstellen am waagrechten Elementstoß bei allen Elementbreiten

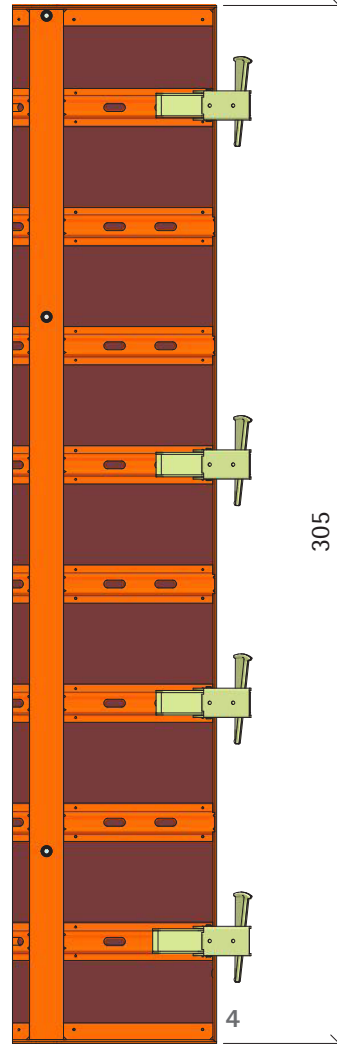
Elementhöhe 305 cm, Verbindungsmittel

Keilspanner:

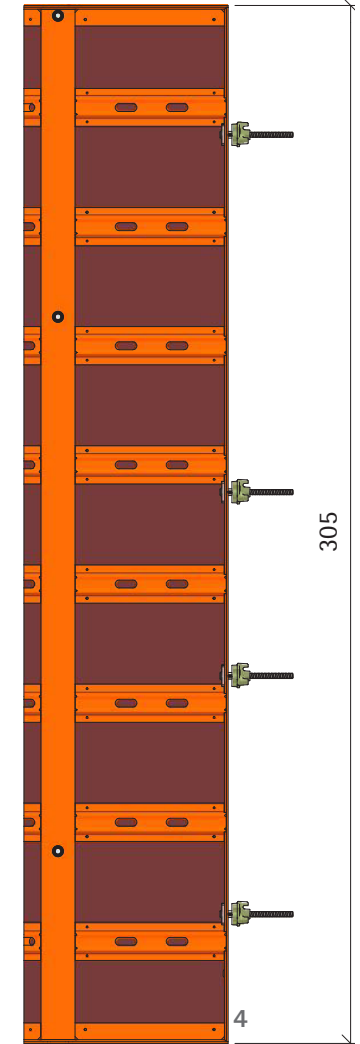


T02.135.01

Multiklammer:



Spannschraube:



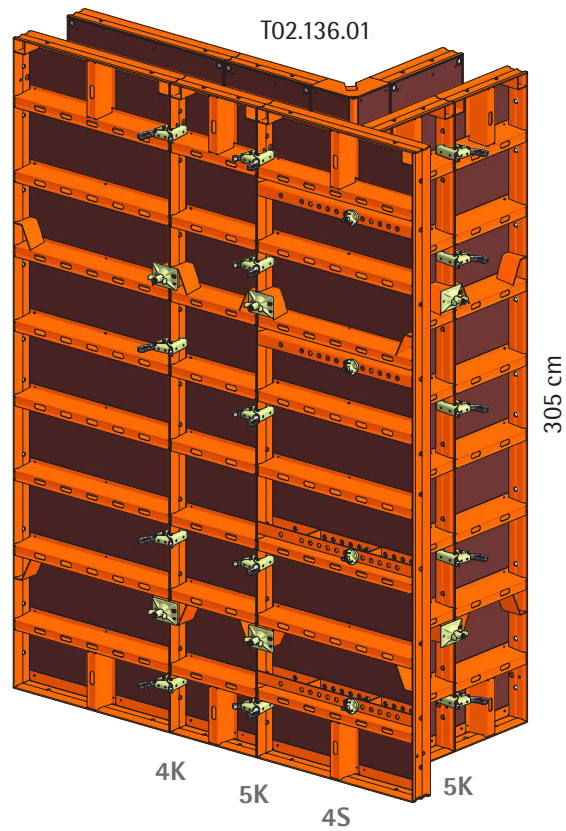
Achtung:

Eine erhöhte Anzahl von Keilspannern ist in folgenden Bereichen erforderlich:

- Ecken (S. 134)
- Letzter Stoß vor der Endabstellung (S. 135)

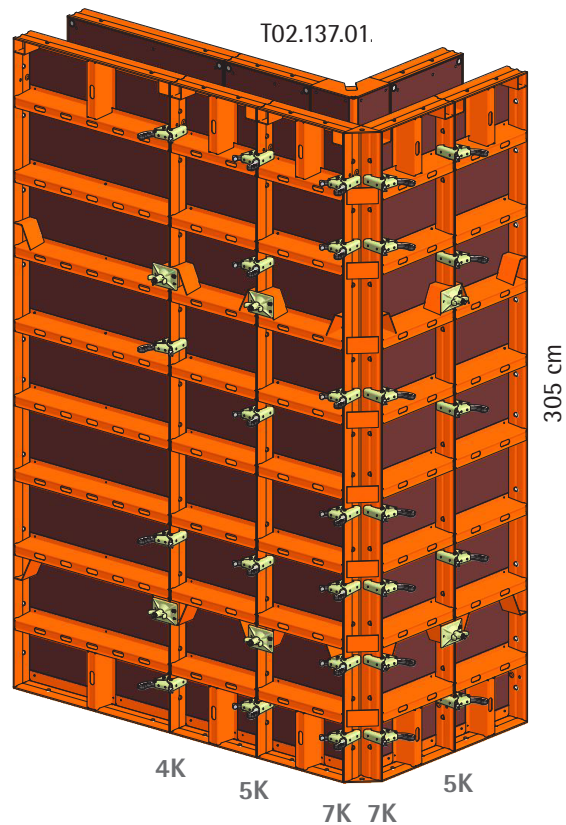
Elementhöhe 305 cm, 90° - Ecke

Multielement:



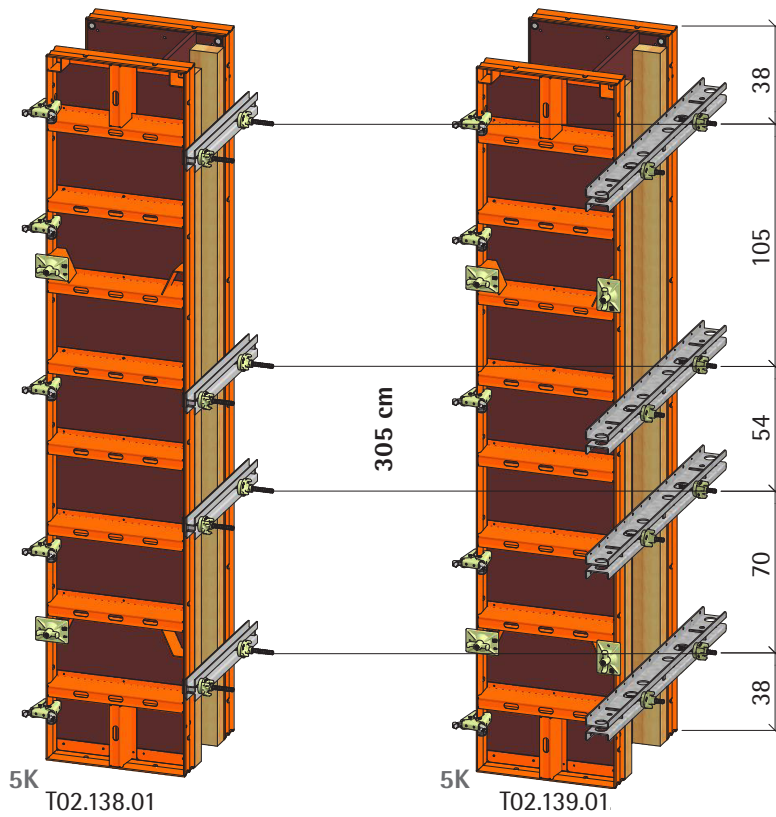
Die Anzahl und die Lage von Verbindungsmitteln bei 90° - Ecken sind den nebenstehenden Abbildungen zu entnehmen.

Aussenecke:



K = Keilspanner
S = Spannschraube

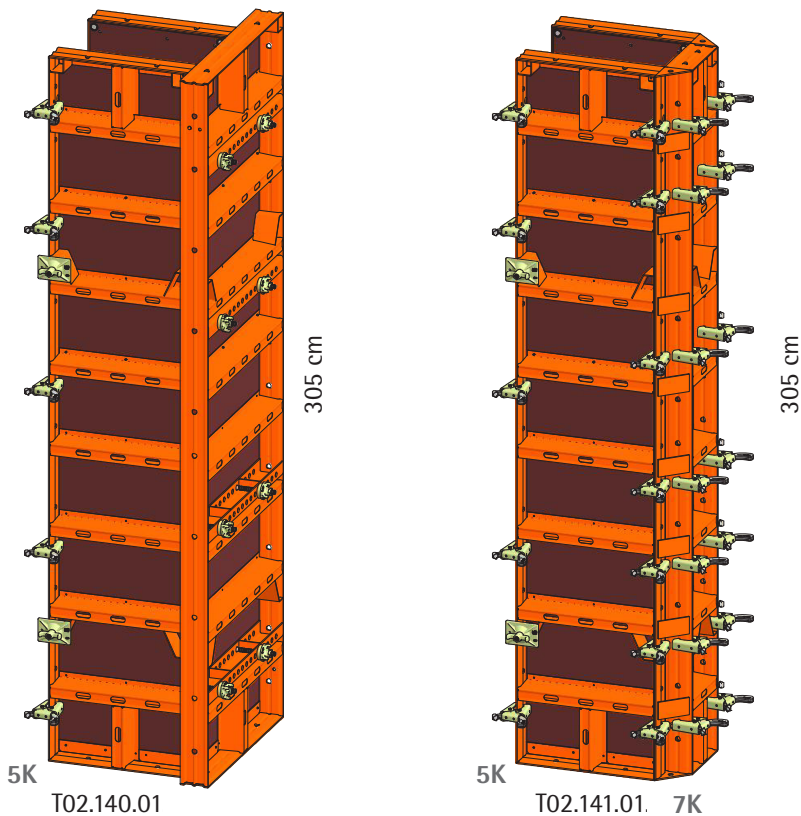
Elementhöhe 305 cm, Endabstellung



Distanzschiene

Multigurt

Für die Endabstellung bzw. stirnseitige Abschalung werden unterschiedliche Systemlösungen auf den Seiten 66f. beschrieben.
Die Anzahl und die Lage der erforderlichen Teile für die Schalhöhe 305 cm wird auf den Abbildungen links gezeigt.



Multielement

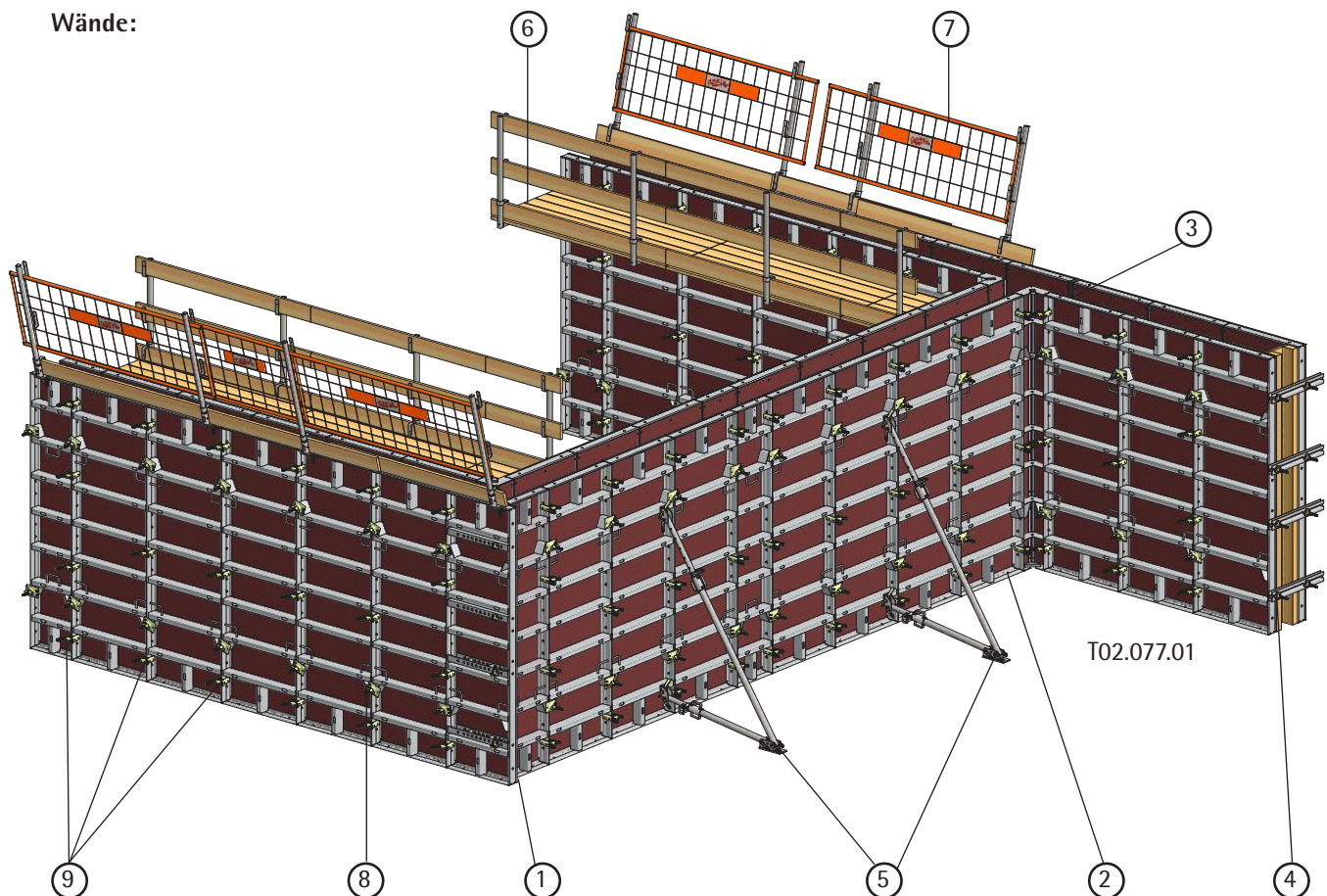
Passelement mit Aussenecke

K = Keilspanner
S = Spannschraube

Systembeschreibung, Technische Daten, alu

- Als Leichtschalung hat die LOGO.alu ihre Einätze bevorzugt auf den Baustellen, wo kein Kran (Hebezeug) zur Verfügung steht.
- Die Kombination mit der LOGO.3 (Stahl) ist gegeben, alle Zubehörteile passen zu beiden Ausführungen.
- Lieferbare Elementhöhen: 270 cm; 135 cm.
- Der pulverbeschichtete Elementrahmen hat eine Bauhöhe von 12 cm.
- Der maximal zulässige Frischbetondruck beträgt 60 kN/m² nach DIN 18218. Die Ebenheitstoleranzen der DIN 18202, Tabelle 3, Zeile 6 werden eingehalten.
- Als Schalhaut werden standardmäßig finnische Birkensperrholzplatten (16mm dick, 12-schichtig) eingebaut.

Wände:

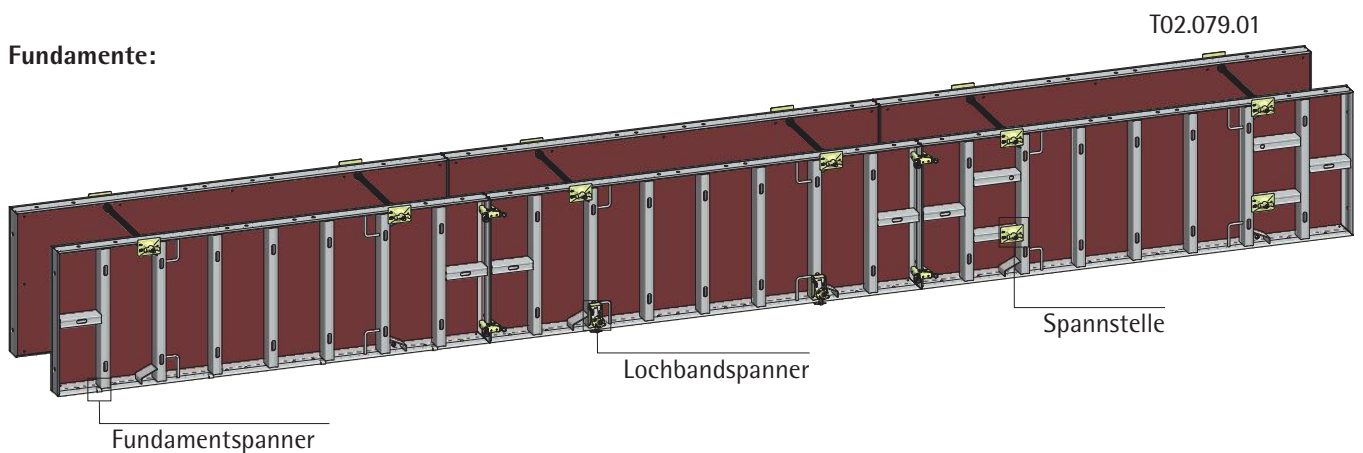


- | | |
|-------------------------|--------------------------------------|
| ① Ecke / rechter Winkel | ⑥ Laufkonsole mit Belag |
| ② Abgehende Wände | ⑦ gegenüberliegende Absturzsicherung |
| ③ Restmaßausgleich | ⑧ Spannstellen |
| ④ Endabstellung | ⑨ Verbindungsmittel |
| ⑤ Richtstreben | |

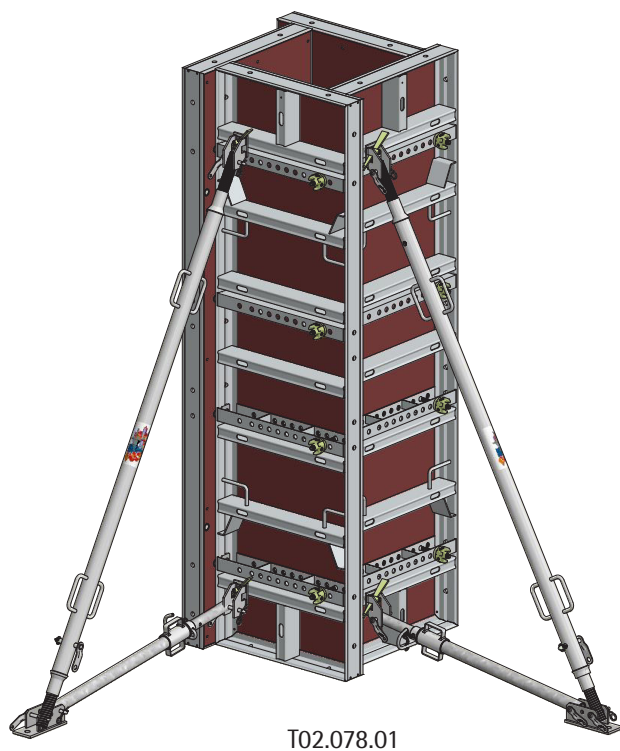
Systembeschreibung, Technische Daten, alu

- Das maximale Elementgewicht beträgt 60 kg (Element 90 x 270 cm)
- Als Schalungsanker werden Spannstäbe DW15 eingesetzt.
- Die Technische Information LOGO alu (Seiten 136 - 141) zeigt nur die Anwendungsfälle, die sich von denen der LOGO.3 (Stahl) unterscheiden. Hier nicht separat beschriebene Anwendungen sind der Technischen Information LOGO.3 zu entnehmen.
- Für die sicherheitstechnische An- und Verwendung der PASCHAL-Produkte sind die am jeweiligen Einsatzort geltenden Gesetze, Normen und Vorschriften für den Arbeitsschutz und andere Sicherheitsvorschriften in der jeweils geltenden Fassung zu befolgen.

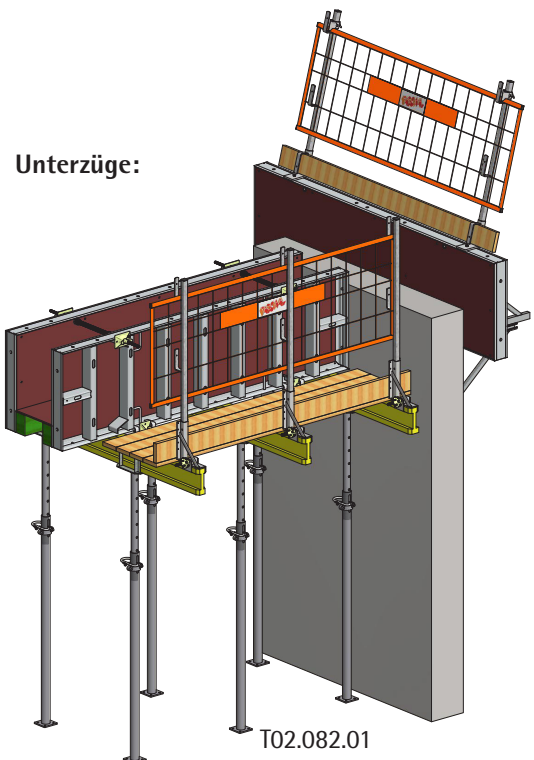
Fundamente:



Stützen:



Deckenrand:



90° - Ecke (Multielement) alu

Zum Schalen von rechten Winkeln (90°-Ecken) gibt es zwei Systemlösungen:

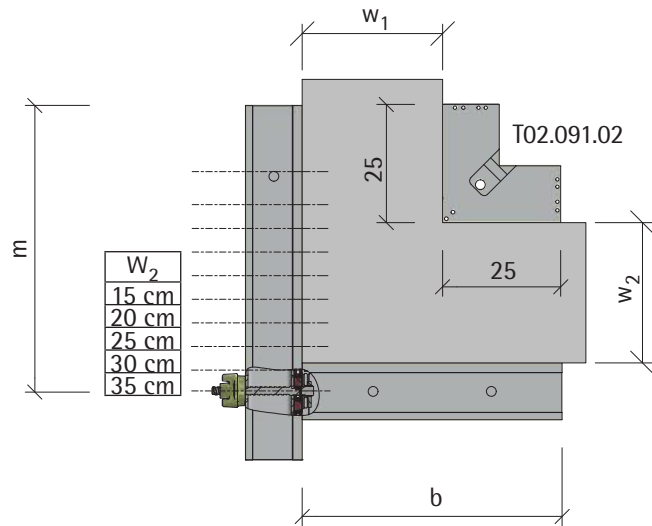
Außenecke (Seite 54 f.)
Multielement

Zusammen mit dem Multielement werden die Innenecke und Passelemente verwendet. Die Breite b des Passelementes richtet sich nach der Wanddicke w_1 .

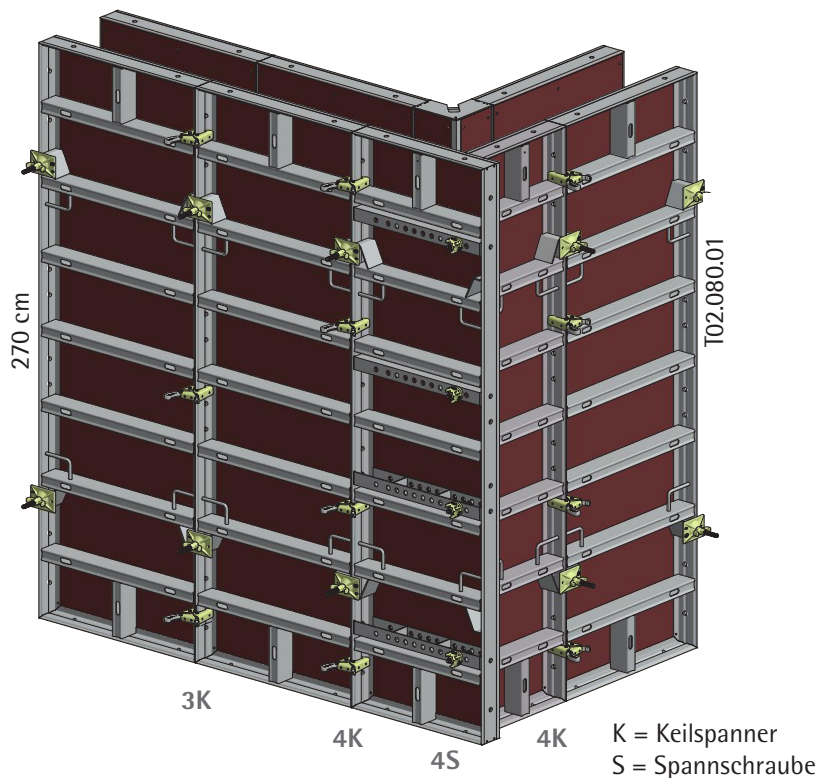
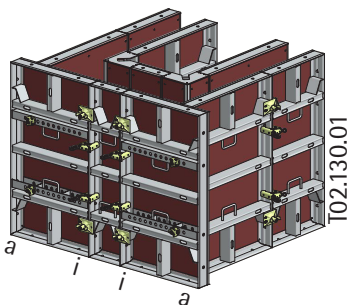
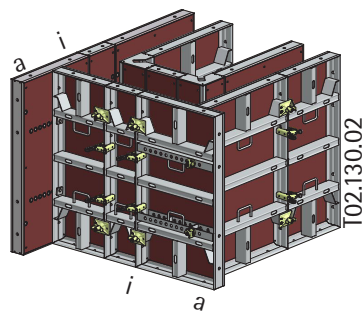
Das Multielement wird mittels Spannschrauben über integrierte Lochprofile direkt mit dem Passelement verbunden. Das Lochraster im Multielement beträgt 5 cm, so dass dort Wandstärken w_2 im gleichen Abstand von 15 cm bis 35 cm eingestellt werden können.

Hinweis:

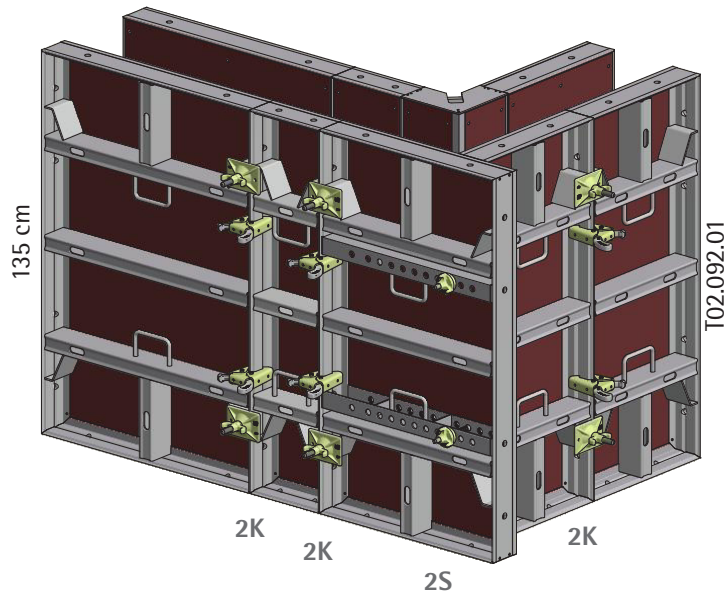
Das Multielement ist nicht symmetrisch. Es ist so anzuordnen, dass die durchgehende 5er-Lochung immer außen ist.



Breite des Passelements	$b = w_1 + 25 \text{ cm}$
Absatnd Rahmen / Verschraubung	$m = w_2 + 31 \text{ cm}$

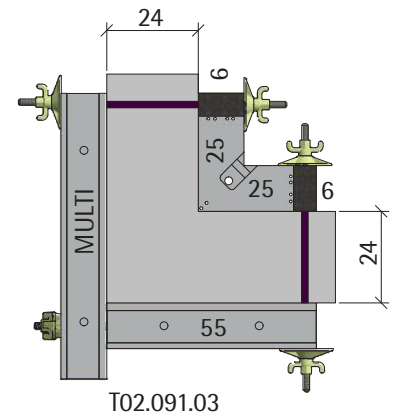


90° - Ecke (Multielement) alu

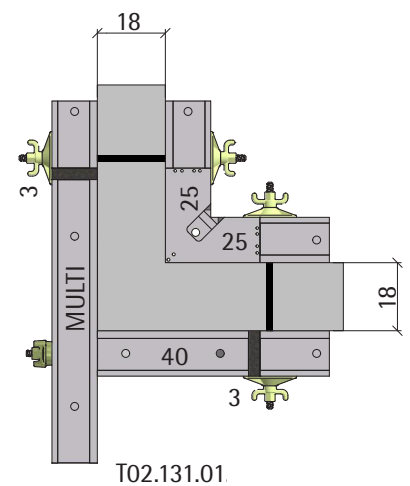


Bei Wandstärken außerhalb der 5cm-Rasterung können am ersten Innen- oder Außenstoß entsprechend breite Kunststoffausgleiche eingesetzt werden, um das Multielement für die Verschraubung in die richtige Position zu bringen.

Bsp. 1:
Wandstärke 24 cm



Bsp. 2:
Wandstärke 18 cm



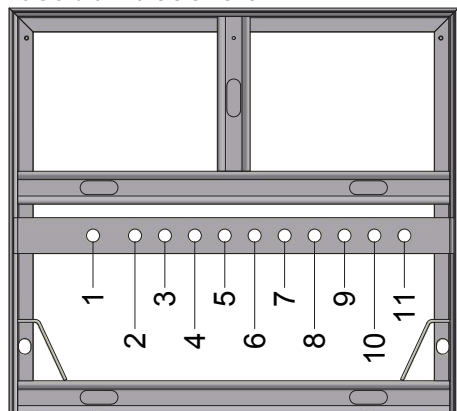
K = Keilspanner
S = Spannschraube

Endabstimmung (Multielement) alu

Für die Endabstimmung bzw. stirnseitige Abschaltung werden unterschiedliche Systemlösungen auf den Seiten 66 f. beschrieben.

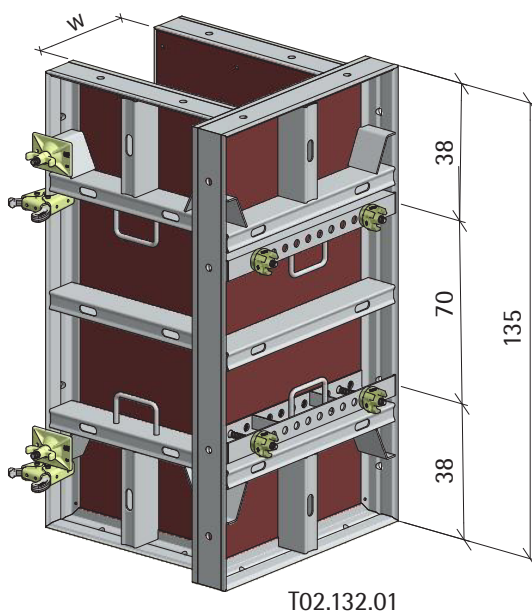
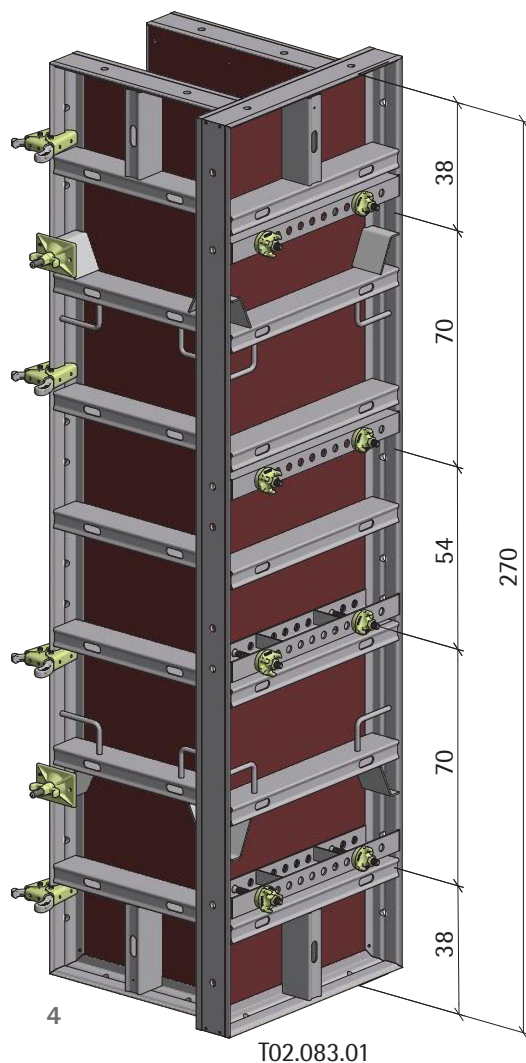
Diese gelten auch für die alu- Elemente mit Ausnahme des Multielementes, das hier gezeigt wird.

LOGO alu Multielement

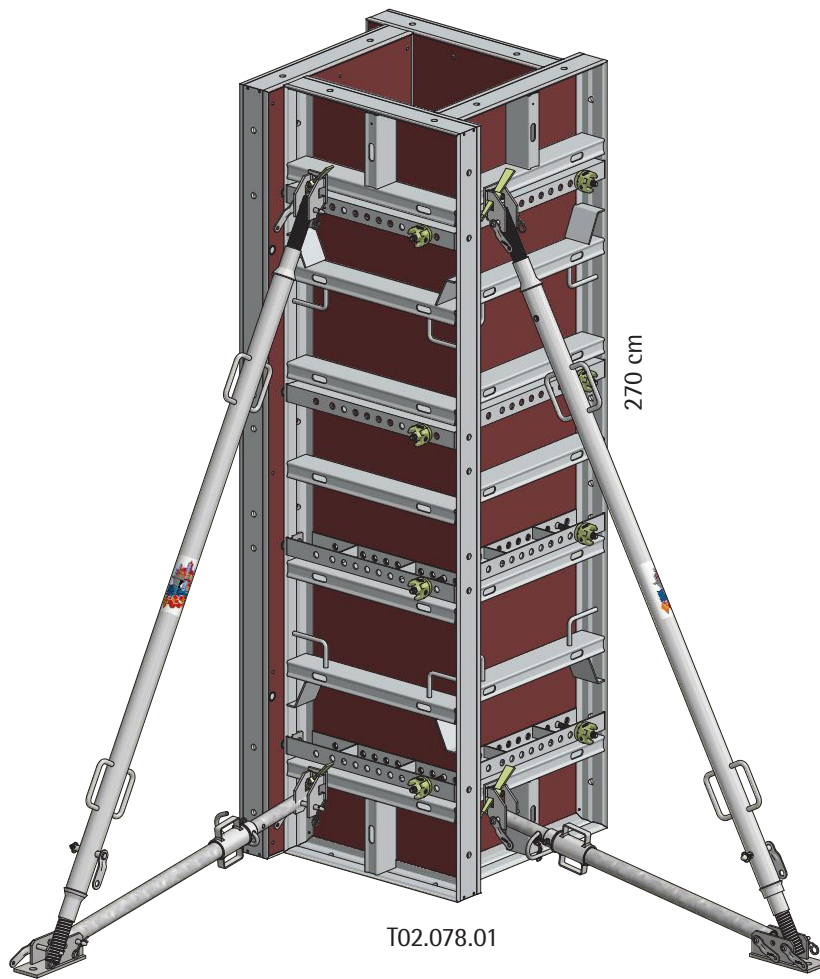


T02.083.02

w [cm]	Verbindungsloch
15	1-6
18	2-8
20	1-7
23	2-9
25	1-8
28	2-10
30	1-9
33	2-11
35	1-10
Lochabstand = w + 12 cm	



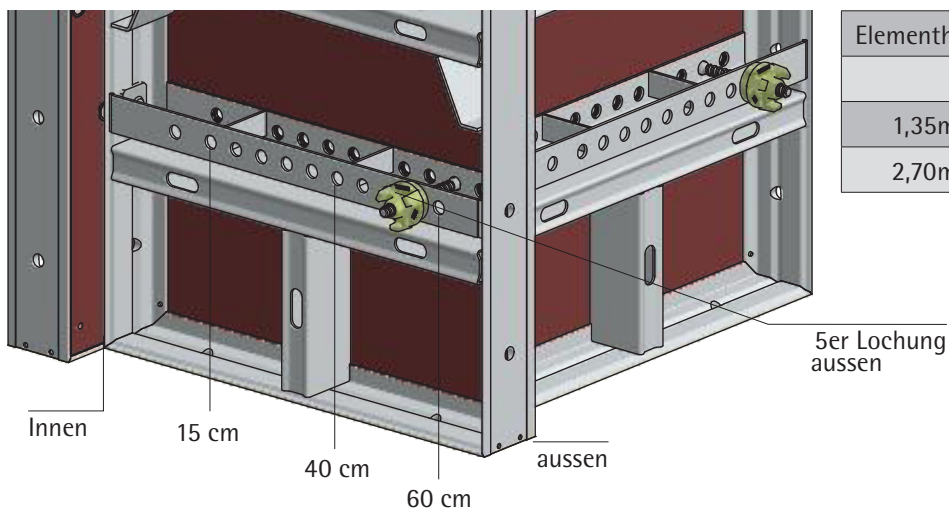
Stützen, alu



Mit vier Multielementen können auch Stützen geschalt werden. Die Elemente werden im sogenannten Windmühlenflügelprinzip aufgestellt und mit Spannschrauben verbunden. Es sind Stützenquerschnitte zwischen 15 cm und 60 cm möglich. Die Abstufung beträgt 5 cm

Arbeitssicherheit:

In der nebenstehenden Abb. sind keine Arbeitsplätze zum Einfüllen und verdichten des Betons gezeigt. Fest am Element montiert, würde sich ein zu großes Gesamtgewicht ergeben, um die Elemente händisch umsetzen zu können. Von daher empfiehlt sich der Einsatz von Fahr - oder Rollgerüsten.



Elementhöhe	Anzahl der Spannschrauben	
	je Verbindung	je Stütze kpl.
1,35m	2	8
2,70m	4	16

Stichwortverzeichnis

A

Abgehende **6, 56, 57, 136**;
 Absturzsicherung **6, 136**;
 Abstützung **31, 82, 83**;
 Anschlagsschiene **9, 11, 13, 15, 17, 19, 63, 69**;
 Anschluss **58, 59**;
 Arbeitssicherheit **2, 5, 26, 27, 28, 29, 78, 79, 80, 82, 83, 84, 85, 86, 87**;
 Auflagerkonsole **25, 126**;
 Aufstocken **2, 5, 45, 72, 96, 97, 98, 99**;
 Ausschalhilfe **35, 73**;
 Ausschalkeil **11, 15, 19, 70, 71**;
 Ausschalvorgang **2, 4, 36, 37, 38, 39, 40, 41, 42, 43**;
 Außenecke **9, 11, 13, 15, 17, 19, 67**;

B

Befestigungen **25**;
 beliebiger Winkel **6, 64, 65**;
 Betonierbühne **6, 30, 88, 89, 90, 91, 124**;
 Bügel für Scharnierecke **25**;
 Bühnen **30, 78, 79**;

C

Combiklammer **22, 74**;

D

Deckenrand **7, 137**;
 Distanzschiene **24, 49, 50, 56, 66, 67, 131, 135**;

E

Ecken **49, 117**;
 Elementhöhe 305 cm **2, 5, 132, 133, 134, 135**;
 Elementübersicht **8, 9, 10, 11, 12, 13, 14, 15, 16, 17, 18, 19, 20, 21**;
 Endabstellung **6, 56, 66, 135, 136, 140**;

F

Frischbetondruck **67**;
 Fundamente **7, 112, 113, 137**;
 Fundamentspanner **23, 113, 137**;
 Fußplatte **85**;

G

Gefährdungsbeurteilung **3**;
 Gefälle **68, 69**;
 Gurthalterung DW15 **25**;

H

Hebebühnenträger **125**;
 Höhenversatz **68, 69**;

I

Innenecke **9, 11, 13, 15, 17, 19, 88**;

K

Keilspanner **22, 44, 45, 51, 52, 53, 54, 55, 133, 134, 135, 138, 139**;
 Kletterschalung **124**;
 Kompatibilität **74, 75**;
 Konische **76**;
 Krananhängung **32, 114**;
 Kugelgelenkplatte **23, 62**;

L

Lagerung **2, 5, 33**;
 Lochband **23, 112**;

M

Montageanweisung **3**;
 Multigurt **24, 59, 61, 62, 67, 69, 97, 135**;
 Multiklammer **22, 46, 47, 49, 63, 71, 75, 133**;

P

PE-Ausgleich **58**;
 Pflege **2, 5, 34**;
 Podest **26, 77**;

R

rechter Winkel **6, 136**;
 Reinigung **2, 5**;
 Restmaßausgleich **6, 63, 136**;
 Richtstrebe **31, 84**;
 Richtstrebenanhängung **31, 82, 83, 86**;

S

Schacht **70, 71, 72**;
 Schalhaut **25, 63, 69, 117**;
 Scharnierecke **6, 9, 11, 13, 15, 17, 19, 25**;
 Seitenschutz **26, 27, 30, 78, 79, 80, 81, 88**;
 Spannmaterial **23**;
 Spannschraube **22, 48, 49, 52, 53, 63, 69, 70, 133, 134, 135, 138, 139**;
 Spannstab **23, 113**;
 Spannstelle **59, 69, 132, 137**;
 Stützbock **122**;

Stichwortverzeichnis

Stützensvorlage 56, 57;

T

Transport 2, 5, 32, 33, 117;

Trennmittel 34, 120;

V

Verbindungsmittel 6, 22, 133, 136;

W

Wand 56, 57;

Werkzeuge 35;

