

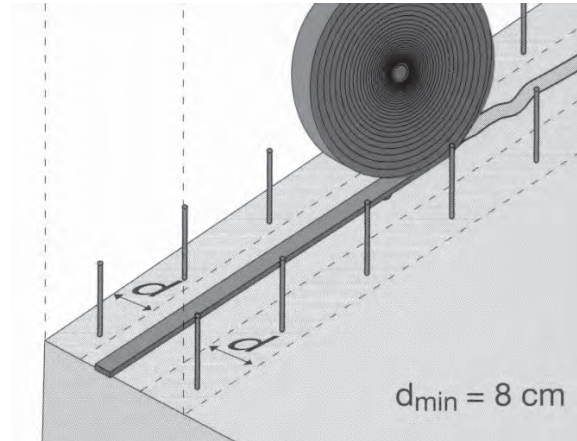
## Quellband cresco

### FRANK - Quellband cresco rot 22 x 6 mm

- für die selbständig dichtende Betonarbeitsfuge
- Randabstand 8 cm einhalten
- Stöße stumpf stoßen und im Abstand von ca. 25 cm anschließen
- mit bauaufsichtlichem Prüfzeugnis

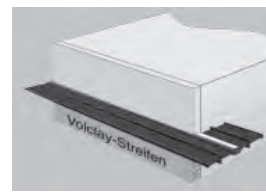
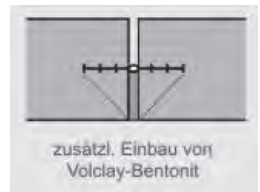
### FRANK - Kleber für Quellband 310 ml

- ausreichend für ca. 10 m



### Volclay – Bentonit-Streifen VS 100

- Trägermaterial gefüllt mit natürlichem Natriumbentonit
- zur Sicherung von Dehnungsfugen, Einbau unterhalb des Dehnungsfugenbandes
- Montage 4-lagig mit Kunststoffnageldübel
- h = 10 cm, l = 122 cm



### DIN-Polyband zur Fugenhinterfüllung

- geschlossenzelliges unverrottbares Polyethylen-Profil
- für Dehnfugen im Hochbau, im Schwimmbeckenbau, Kläranlagen und Wasserbehälter
- für innen und außen
- Hinterfüllmaterial nach DIN 18540
- Temperaturbeständig bis 100 Grad C.
- Farbe grau



Art-Nr.	DN	Verpackung
1-155-1018	15	100 lfm
1-155-1015	20	50 lfm
1-155-1016	25	50 lfm
1-155-1017	30	25 lfm

### Quell-Rundprofil mit Neoprenkern

- zur Sanierung von Dehn- und Trennfugen
- Kombination aus nicht quellendem Neoprenkern und quellfähigem Polychloropren-Mantel
- Durchmesser 16 – 30 mm



## Quellband, Rißverpressung

### Quellband Bentonit 20 x 25 mm

- zur Abdichtung von Arbeitsfugen
- sichere und einfache Montage durch Ankleben oder Anschließen bei Verwendung des Befestigungsgitters
- Wasserdichtheit mit bauaufsichtl. Prüfzeugnis
- Stöße sind mindestens 8 cm zu Überlappen
- bei Rohrdurchführungen mit Kleber am Rohr befestigen und mit Bindedraht zusätzlich sichern; geeignet für Wasserwechselzone mit Prüfzeugnis KTW-Empfehlung für Trinkwasserbau

### Befestigungsgitter für Quellband Bentonit

### Nagel Typ cresco-Krake

### Kleber für Quellband, quellfähig 310 ml

### Kleber für Quellband 310 ml

### Material für Rißverpressung und Sanierung

#### Schraubbohrpacker

- Metallpacker für hohen Verpreßdruck
- incl. montiertem Kegelkopfnippel
- Längen: ø 8, 75 mm; ø 13, 75 mm; ø 13, 110 mm

#### Bohrer für Schraubpacker

SDS-Aufnahme, l=450 mm  
 ø 10 für Schraubpacker 10 mm  
 ø 14 für Schraubpacker 13 mm

**Alle Verpreßmittel/Handpresse siehe Verpreßschlauch!**

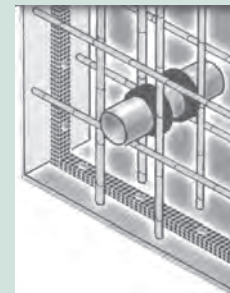
#### Setzen der Schlagbohrpacker:

- im 45 Grad-Winkel in Abstand 1/2 Wandstärke vom Riß entfernt
- wechselweise im Abstand 1/2 Wandstärke entlang des Risses

Art-Nr.	Typ	Verpackung
---------	-----	------------

1-158-1048

5 lfm



1-158-1049

30 lfm

1-158-1024

200 St

1-158-1026

310 ml

1-158-1044

310 ml



1-158-1015

8/80

1 St

1-158-1013

13/80

1 St

1-158-1014

13/100

1 St

1-158-1098

13/170

1 St

