

Quellband cresco

FRANK – Quellband cresco 25 x 6 mm

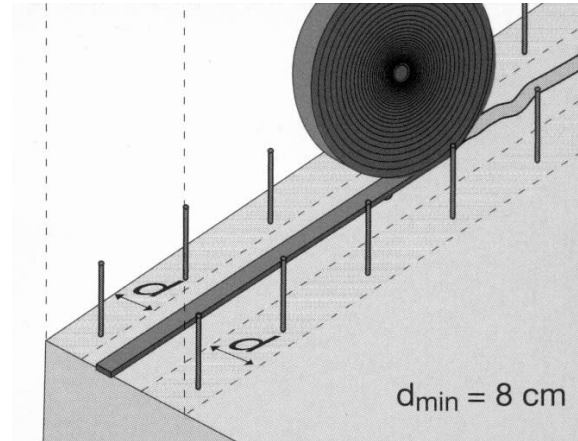
- für die selbständig dichtende Betonarbeitsfuge
- Randabstand 8 cm einhalten
- Stöße stumpf stoßen und im Abstand von ca. 25 cm anschießen
- mit bauaufsichtlichem Prüfzeugnis

FRANK – Kleber für Quellband 310 ml

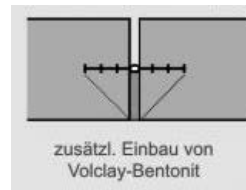
- ausreichend für ca. 10 m

Volclay – Bentonit-Streifen VS 100

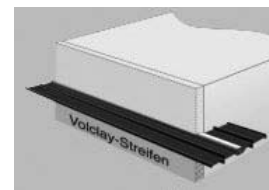
- Trägermaterial gefüllt mit natürlichem Natriumbentonit
- zur Sicherung von Dehnungsfugen, Einbau unterhalb des Dehnungsfugenbandes
- Montage 4-lagig mit Kunststoffnageldübel
- h = 10 cm, l = 122 cm



$d_{\min} = 8 \text{ cm}$



zusätzl. Einbau von Volclay-Bentonit



Volclay-Streifen

Auszüge aus dem Prüfbericht der TU München zum Quellverhalten des Quellbandes cresco

Im vorliegenden Untersuchungsbericht konnten u.a. folgende entscheidende Eigenschaften nachgewiesen werden:

Kontrollierter Druckaufbau:

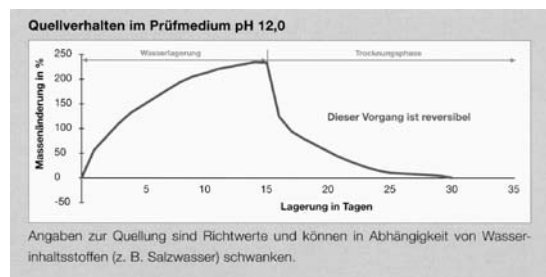
Das Quellvolumen ist auf 100 % begrenzt. Durch das kompakte Maß des Quellbandes wird ein maximaler Quelldruck in vertikaler Richtung abgegeben. In Richtung der Wandstärke wird ein kontrollierter Druck erzielt. Der Quelldruck bewegt sich noch unter der rechnerischen Zugspannung von Beton. Somit ist die Gefahr von unkontrollierten Druckspannungen und von Betonabplatzungen ausgeschlossen.

Verzögerte Reaktion:

Nach ca. 2 Tagen Wasserbelastung sind noch ca. 50 % zusätzliches Quellvermögen vorhanden. Auch bei Regenwetter kann das Quellband sicher verlegt, die Bewehrung eingebracht und die Schalung gestellt werden, ohne daß sich das Quellband "verausgibt". Die Erfordernisse des Baustellenbetriebs sind somit voll abgedeckt.

Abdichtende Wirkung:

Der nachgewiesene Druck von 1.1 N/qmm entspricht 110 m Wassersäule. So ist auch bei tiefgegründeten Gebäuden eine Abdichtung sichergestellt.



Quellband, Rißverpressung

Quellband Bentonit 20 x 25 mm

- zur Abdichtung von Arbeitsfugen
- sichere und einfache Montage durch Ankleben oder Anschließen bei Verwendung des Befestigungsgitters
- Wasserdichtheit mit bauaufsichtl. Prüfzeugnis
- Stöße sind mindestens 8 cm zu Überlappen
- bei Rohrdurchführungen mit Kleber am Rohr befestigen und mit Bindedraht zusätzlich sichern; geeignet für Wasserwechselzone mit Prüfzeugnis KTW-Empfehlung für Trinkwasserbau

Befestigungsgitter für Quellband Bentonit

Nagel Typ cresco-Krake

Kleber für Quellband, quellfähig 310 ml

Kleber für Quellband 310 ml

Material für Rißverpressung und Sanierung

Schraubbohrpacker

- Metallpacker für hohen Verpreßdruck
- incl. montiertem Kegelkopfnippel
- Längen: ø 8, 75 mm; ø 13, 75 mm; ø 13, 110 mm

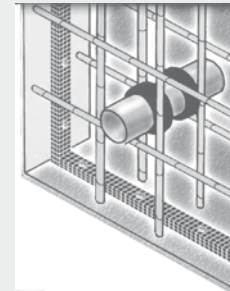
**Alle Verpreßmittel und Handpresse
siehe FRANK – Verpreßschlauch!**

Setzen der Schlagbohrpacker:

- im 45 Grad-Winkel in Abstand 1/2 Wandstärke vom Riß entfernt
- wechselweise im Abstand 1/2 Wandstärke entlang des Risses

Art-Nr.	Typ	Verpackung
---------	-----	------------

1-158-1037		5 lfm
------------	--	-------



1-158-1038		30 lfm
------------	--	--------

1-158-1024		200 St
------------	--	--------

1-158-1026		310 ml
------------	--	--------

1-158-1044		310 ml
------------	--	--------



1-158-1015	8/70	1 St
1-158-1013	13/75	1 St
1-158-1014	13/100	1 St
1-158-1051	13/170	1 St

